



Leistungsschalter 3VA2 IEC Frame 100 Schaltvermögenklasse L  
 $I_{cu}=150\text{kA}$  @ 415V 4-polig, Anlagenschutz ETU330, LIG,  $I_n=63\text{A}$   
 Überlastschutz  $I_r=25\text{A}\dots 63\text{A}$  Kurzschlusschutz  $I_i=1,5\dots 12 \times I_n$  N-  
 Leiterschutz einstellbar (OFF, 100%) Erdschlusschutz  $I_g=0,25\dots 1 \times$   
 $I_n$  tg=0,1/0,3s Schraubenflachanschluss

Ausführung	
Produkt-Markename	SETRON
Produkt-Bezeichnung	Kompaktleistungsschalter
Ausführung des Produkts	Anlagenschutz
Ausführung des Überstromauslösers	ETU330
Schutzfunktion des Überstromauslösers	LIG
Polzahl	4

Allgemeine technische Daten	
Bemessungsisolationsspannung $U_i$	800 V
Maximale Bemessungsbetriebsspannung $U_e$ bei AC 50/60 Hz	690 V
Verlustwirkleistung / bei Bemessungsstrom / AC / in Betriebszustand / je Gerät	3 W
Verlustleistung / bei Bemessungsstrom / bei AC / je Phasenpol / in Betriebszustand	1 W
Lebensdauer im Mittel bei Bemessungslast / Anzahl der Betätigungen	20 000
Elektrische Lebensdauer (Schaltspiele) / bei AC-1 / bei 380/415 V 50/60 Hz	12 000

N-pol Schutz nachrüstbar	Nein
Ausführung der Erdschlussüberwachung	Summenstrombildung L + N - Leiter
Produktfunktion	
• Kommunikationsfunktion	Nein
• sonstige Messfunktion	Nein
Nettogewicht	2,93 kg

Strom	
Maximaler Bemessungsdauerstrom der Baugröße	100 A
Bemessungsdauerstrom I <sub>u</sub>	63 A
Betriebsstrom	
• bei 40 °C	63 A
• bei 45 °C	63 A
• bei 50 °C	63 A
• bei 55 °C	63 A
• bei 60 °C	63 A
• bei 65 °C	63 A
• bei 70 °C	63 A

Schaltvermögen gemäß IEC 60947	
Schaltvermögensklasse des Leistungsschalters	L
Ausschaltvermögen Grenzkurzschlussstrom (I <sub>cu</sub> )	
• bei 240 V	200 kA
• bei 415 V	150 kA
• bei 440 V	150 kA
• bei 500 V	100 kA
• bei 690 V	24 kA
Ausschaltvermögen Betriebskurzschlussstrom (I <sub>cs</sub> )	
• bei 240 V	200 kA
• bei 415 V	150 kA
• bei 440 V	150 kA
• bei 500 V	100 kA
• bei 690 V	18 kA
Einschaltvermögen Kurzschlussstrom (I <sub>cm</sub> )	
• bei 240 V	440 kA
• bei 415 V	330 kA
• bei 440 V	330 kA
• bei 500 V	220 kA
• bei 690 V	50 kA

Einstellbare Parameter	
einstellbarer Ansprechwert Strom / I <sub>r</sub> min.	25 A
einstellbarer Ansprechwert Strom / I <sub>r</sub> max.	63 A
einstellbarer Ansprechwert Zeit / t <sub>r</sub> min.	0,5

einstellbarer Ansprechwert Zeit / tr max.	17
Kurzzeitverzögerung / Kennlinientype umschaltbar / I2t=ON/OFF	Nein
einstellbarer Ansprechwert Strom / li min.	95 A
einstellbarer Ansprechwert Strom / li max.	756 A
Ausführung des N-Leiterschutzes	einstellbar OFF; 100%
Erdschlusschutzfunktion G ein-/ausschaltbar	Nein
Erdschlusschutzfunktion G / Kennlinientype umschaltbar / I2t=ON/OFF	Ja
einstellbarer Ansprechwert Strom / Ig min.	16 A
einstellbarer Ansprechwert Strom / Ig max.	63 A
einstellbarer Ansprechwert Zeit / tg min.	0,1 s
einstellbarer Ansprechwert Zeit / tg max.	0,3 s
einstellbarer Ansprechwert Strom / bei G-Auslösung / bei I2t-Kennlinie / min.	0 A
einstellbarer Ansprechwert Strom / bei G-Auslösung / bei I2t-Kennlinie / max.	0 A

#### Mechanischer Aufbau

Höhe [in]	7,1 in
Höhe	181 mm
Breite [in]	5,5 in
Breite	140 mm
Tiefe [in]	4,2 in
Tiefe	107 mm

#### Anschlüsse

Anordnung des elektrischen Anschlusses / für Hauptstromkreis	vorderseitiger Anschluss
Ausführung des elektrischen Anschlusses / für Hauptstromkreis	Schraubenflachanschluss
Anschlussquerschnitt, Schraubenflachanschluss; Breite x Dicke; min.	13 x 1 mm
Anschlussquerschnitt, Schraubenflachanschluss; Breite x Dicke; max.	25 x 8,5

#### Hilfsstromkreis

Anzahl der Wechsler / für Hilfskontakte	0
---	---

#### Zubehör

Produktenerweiterung / optional / Motorantrieb	Ja
--	----

#### Umgebungsbedingungen


Schutzart IP / frontseitig	IP40
<ul style="list-style-type: none"> <li>Umgebungstemperatur / während Betrieb / minimal</li> </ul>	-25 °C
<ul style="list-style-type: none"> <li>Umgebungstemperatur / während Betrieb / maximal</li> </ul>	70 °C

- Umgebungstemperatur während der Lagerung / minimal -40 °C
- Umgebungstemperatur während der Lagerung / maximal 80 °C

### Approbationen Zertifikate

Betriebsmittelkennzeichen / nach DIN EN 81346-2 (neu) Q

allgemeine Produktzulassung	EMV (Elektromagnetische Verträglichkeit)	Prüfbescheinigungen
 CCC  VDE <a href="#">Sonstige</a>	 EAC  RCM	<a href="#">Typprüfbescheinigung/Werkszeugnis</a>

Prüfbescheinigungen	Schiffbau	sonstiges
<a href="#">Sonstige</a> <a href="#">spezielle Prüfbescheinigungen</a>	 ABS  LRS	<a href="#">Sonstige</a>

### Weitere Informationen

**Information- and Downloadcenter (Kataloge, Broschüren,...)**

<http://www.siemens.de/lowvoltage/kataloge>

**Industry Mall (Online-Bestellsystem)**

<https://mall.industry.siemens.com/mall/de/de/Catalog/product?mlfb=3VA2063-8HM42-0AA0>

**Service&Support (Handbücher, Betriebsanleitungen, Zertifikate, Kennlinien, FAQs,...)**

<https://support.industry.siemens.com/cs/ww/de/ps/3VA2063-8HM42-0AA0>

**Bilddatenbank (Produktfotos, 2D-Maßzeichnungen, 3D-Modelle, Geräteschaltpläne, ...)**

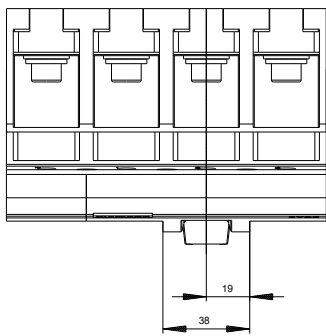
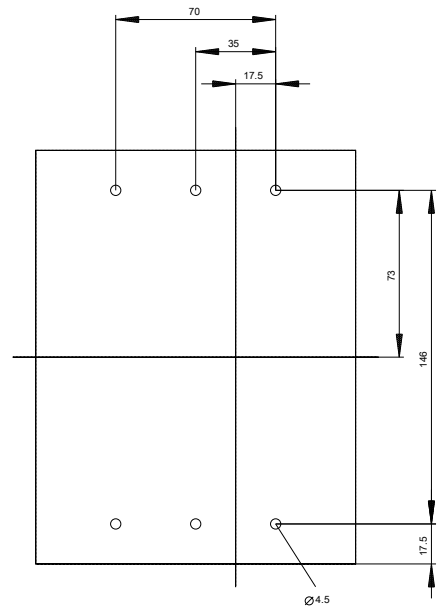
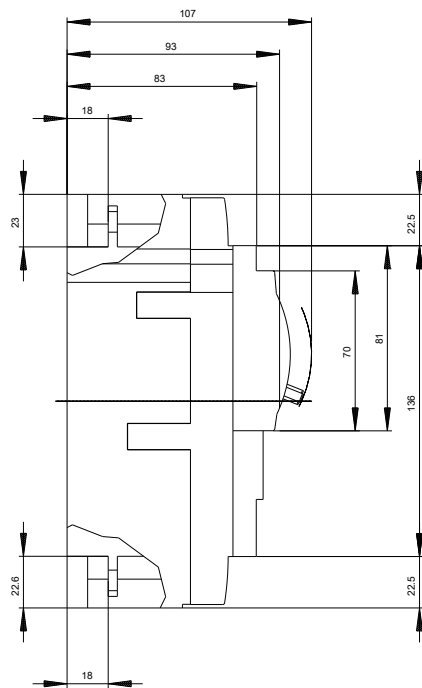
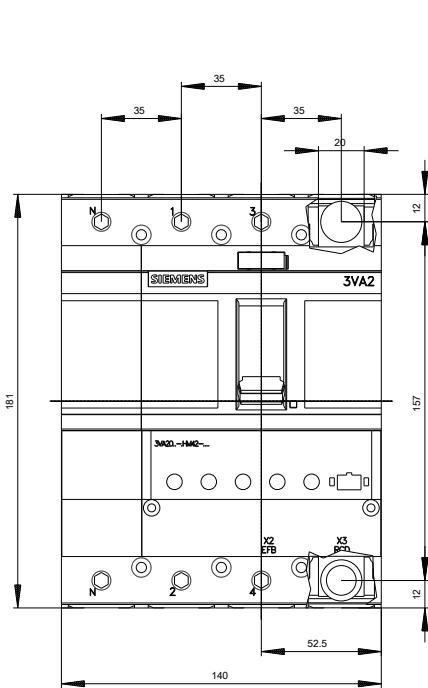
[http://www.automation.siemens.com/bilddb/cax\\_de.aspx?mlfb=3VA2063-8HM42-0AA0](http://www.automation.siemens.com/bilddb/cax_de.aspx?mlfb=3VA2063-8HM42-0AA0)

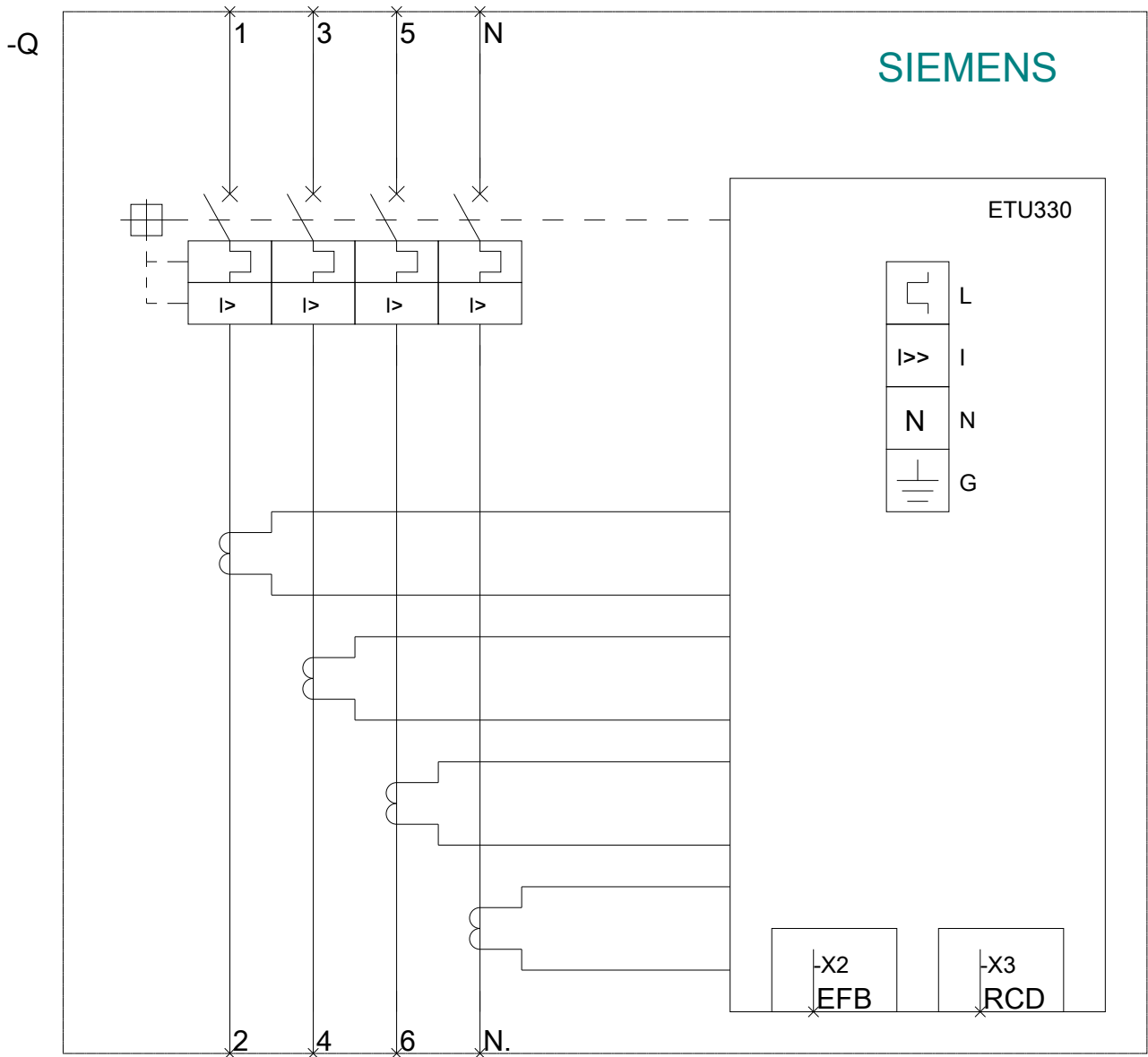
**CAX-Online-Generator**

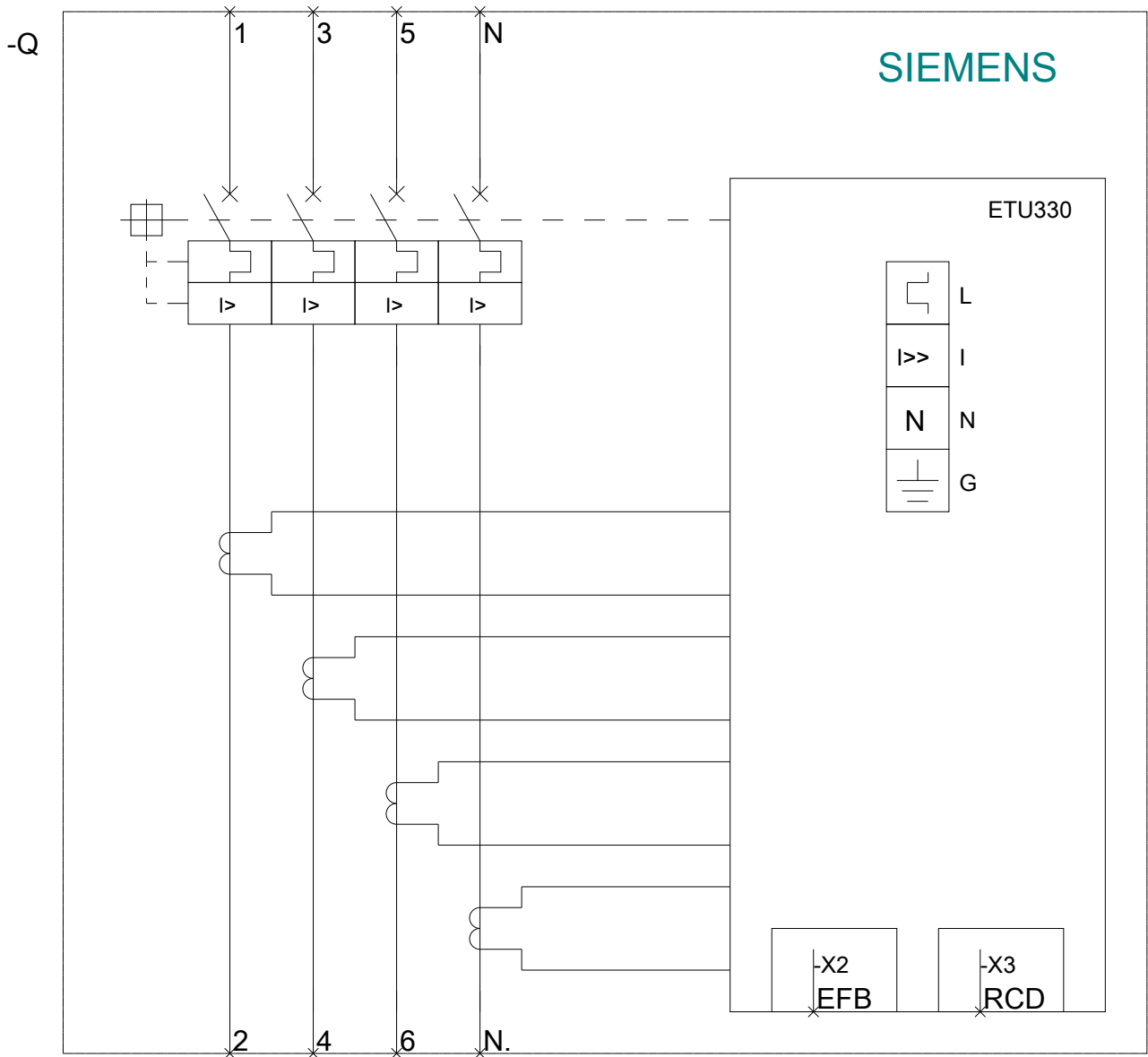
<http://www.siemens.com/cax>

**Ausschreibungstexte (Leistungsverzeichnisse)**

<http://www.siemens.de/ausschreibungstexte>







letzte Änderung:

04.07.2018