

Leistungsschalter 3VA1 IEC Frame 160 Schaltvermögenklasse N  
 $I_{cu}=25kA @ 415V$  4-polig, Anlagenschutz TM240, ATAM,  $I_n=100A$   
 Überlastschutz  $I_r=70A...100A$  Kurzschlusschutz  $I_i=5...10 \times I_n$  N-  
 Leiterschutz 50% Klemmenanschluss



Ausführung	
Produkt-Markename	SETRON
Produkt-Bezeichnung	Kompaktleistungsschalter
Ausführung des Produkts	Anlagenschutz
Ausführung des Überstromauslösers	TM240
Schutzfunktion des Überstromauslösers	LI
Polzahl	4

Allgemeine technische Daten	
Bemessungsisolationsspannung $U_i$	800 V
Maximale Bemessungsbetriebsspannung $U_e$ bei AC 50/60 Hz	690 V
Maximale Bemessungsbetriebsspannung $U_e$ bei DC	600 V
Verlustwirkleistung / bei Bemessungsstrom / AC / in Betriebszustand / je Gerät	25 W
Verlustleistung / bei Bemessungsstrom / bei AC / je Phasenpol / in Betriebszustand	8,33 W
mechanische Lebensdauer (Schaltspiele) / typisch	15 000
Elektrische Lebensdauer (Schaltspiele) / bei AC-1 / bei 380/415 V 50/60 Hz	8 000

N-pol Schutz nachrüstbar	Nein
Ausführung der Erdschlussüberwachung	Ohne
Produktfunktion	
• Kommunikationsfunktion	Nein
• sonstige Messfunktion	Nein
Nettogewicht	1,2 kg

### Strom

Maximaler Bemessungsdauerstrom der Baugröße	160 A
Bemessungsdauerstrom I <sub>u</sub>	100 A
Betriebsstrom	
• bei 40 °C	100 A
• bei 45 °C	100 A
• bei 50 °C	100 A
• bei 55 °C	98 A
• bei 60 °C	96 A
• bei 65 °C	94 A
• bei 70 °C	91 A

### Schaltvermögen gemäß IEC 60947

Schaltvermögensklasse des Leistungsschalters	N
Ausschaltvermögen Grenzkurzschlussstrom (I <sub>cu</sub> )	
• bei 240 V	36 kA
• bei 415 V	25 kA
• bei 440 V	16 kA
• bei 500 V	7 kA
• bei 690 V	7 kA
Ausschaltvermögen Betriebskurzschlussstrom (I <sub>cs</sub> )	
• bei 240 V	36 kA
• bei 415 V	25 kA
• bei 440 V	16 kA
• bei 500 V	5 kA
• bei 690 V	5 kA
Einschaltvermögen Kurzschlussstrom (I <sub>cm</sub> )	
• bei 240 V	76 kA
• bei 415 V	53 kA
• bei 440 V	32 kA
• bei 500 V	11,9 kA
• bei 690 V	11,9 kA
Ausführung des Kurzschlusschutzes	für Schaltleistungswerte in DC-Netzen siehe Kompaktleistungsschalter 3VA Gerätehandbuch; link zu finden unter Service & Support im letzten Kapitel

### Einstellbare Parameter

einstellbarer Ansprechwert Strom / I <sub>r</sub> min.	70 A
einstellbarer Ansprechwert Strom / I <sub>r</sub> max.	100 A
Kurzzeitverzögerung / Kennlinientype umschaltbar / I <sub>2t</sub> =ON/OFF	Nein
einstellbarer Ansprechwert Strom / I <sub>i</sub> min.	500 A
einstellbarer Ansprechwert Strom / I <sub>i</sub> max.	1 000 A
Ausführung des N-Leiterschutzes	50%
Erdschlusschutzfunktion G / Kennlinientype umschaltbar / I <sub>2t</sub> =ON/OFF	Nein

#### Mechanischer Aufbau

Höhe [in]	5,1 in
Höhe	130 mm
Breite [in]	4 in
Breite	101,6 mm
Tiefe [in]	2,8 in
Tiefe	70 mm

#### Anschlüsse

Anordnung des elektrischen Anschlusses / für Hauptstromkreis	vorderseitiger Anschluss
Ausführung des elektrischen Anschlusses / für Hauptstromkreis	Rahmenklemme
Anschlussquerschnitt, Rundleiterklemme Cu; mehrdrähtig	1 x (1,5 - 70 mm <sup>2</sup> )

#### Hilfsstromkreis

Anzahl der Wechsler / für Hilfskontakte	0
---	---

#### Zubehör

Produktenerweiterung / optional / Motorantrieb	Ja
--	----

#### Umgebungsbedingungen

Schutzart IP / frontseitig	IP40
Umgebungstemperatur	
<ul style="list-style-type: none"> <li>• während Betrieb / minimal</li> <li>• während Betrieb / maximal</li> <li>• während Lagerung / minimal</li> <li>• während Lagerung / maximal</li> </ul>	<ul style="list-style-type: none"> <li>-25 °C</li> <li>70 °C</li> <li>-40 °C</li> <li>80 °C</li> </ul>

#### Approbationen Zertifikate

Referenzkennzeichen / gemäß DIN EN 81346-2:2009	Q
---	---

allgemeine Produktzulassung	EMV (Elektromagnetische Verträglichkeit)	Konformitätserklärung
-----------------------------	--	-----------------------



[Sonstige](#)



Prüfbescheinigungen	Schiffbau
---------------------	-----------

[Typprüfbescheinigung/Werkszeugnis](#)

[Sonstige](#)

[spezielle  
Prüfbescheinigungen](#)



Schiffbau	sonstiges
-----------	-----------



[Sonstige](#)

## Weitere Informationen

**Information- and Downloadcenter (Kataloge, Broschüren,...)**

<http://www.siemens.de/lowvoltage/kataloge>

**Industry Mall (Online-Bestellsystem)**

<https://mall.industry.siemens.com/mall/de/de/Catalog/product?mlfb=3VA1110-3FF46-0AA0>

**Service&Support (Handbücher, Betriebsanleitungen, Zertifikate, Kennlinien, FAQs,...)**

<https://support.industry.siemens.com/cs/ww/de/ps/3VA1110-3FF46-0AA0>

**Bilddatenbank (Produktfotos, 2D-Maßzeichnungen, 3D-Modelle, Geräteschaltpläne, ...)**

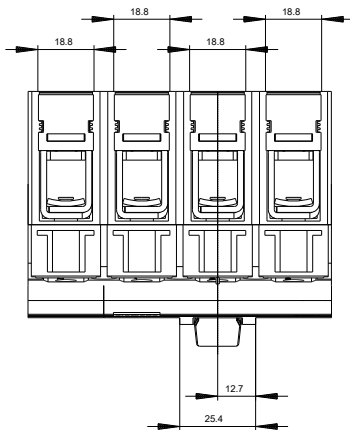
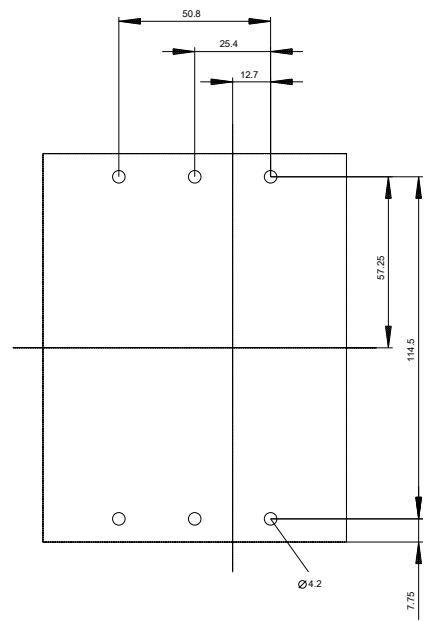
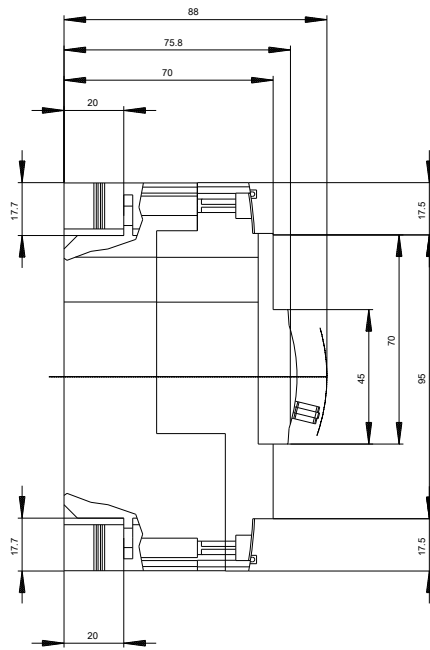
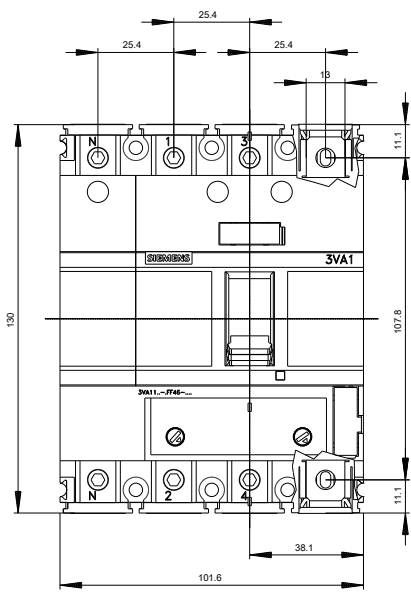
[http://www.automation.siemens.com/bilddb/cax\\_de.aspx?mlfb=3VA1110-3FF46-0AA0](http://www.automation.siemens.com/bilddb/cax_de.aspx?mlfb=3VA1110-3FF46-0AA0)

**CAX-Online-Generator**

<http://www.siemens.com/cax>

**Ausschreibungstexte (Leistungsverzeichnisse)**

<http://www.siemens.de/ausschreibungstexte>







**letzte Änderung:**

04.07.2018