

Leistungsschalter 3VA2 IEC Frame 100 Schaltvermögenklasse M
 $I_{cu}=55kA @ 415V$ 3-polig, Anlagenschutz ETU320, LI, $I_n=40A$
 Überlastschutz $I_r=16A...40A$ Kurzschlusschutz $I_i=1,5...12 \times I_n$
 Klemmenanschluss



Ausführung	
Produkt-Markename	SETRON
Produkt-Bezeichnung	Kompaktleistungsschalter
Ausführung des Produkts	Anlagenschutz
Ausführung des Überstromauslösers	ETU320
Schutzfunktion des Überstromauslösers	LI
Polzahl	3

Allgemeine technische Daten	
Bemessungsisolationsspannung U_i	800 V
Maximale Bemessungsbetriebsspannung U_e bei AC 50/60 Hz	690 V
Verlustwirkleistung / bei Bemessungsstrom / AC / in Betriebszustand / je Gerät	2,2 W
Verlustleistung / bei Bemessungsstrom / bei AC / je Phasenpol / in Betriebszustand	0,73 W
Lebensdauer im Mittel bei Bemessungslast / Anzahl der Betätigungen	20 000
Elektrische Lebensdauer (Schaltspiele) / bei AC-1 / bei 380/415 V 50/60 Hz	12 000

N-pol Schutz nachrüstbar	Nein
Ausführung der Erdschlussüberwachung	Ohne
Produktfunktion	
• Kommunikationsfunktion	Nein
• sonstige Messfunktion	Nein
Nettogewicht	2,43 kg

Strom	
Maximaler Bemessungsdauerstrom der Baugröße	100 A
Bemessungsdauerstrom I _u	40 A
Betriebsstrom	
• bei 40 °C	40 A
• bei 45 °C	40 A
• bei 50 °C	40 A
• bei 55 °C	40 A
• bei 60 °C	40 A
• bei 65 °C	40 A
• bei 70 °C	40 A

Schaltvermögen gemäß IEC 60947	
Schaltvermögensklasse des Leistungsschalters	M
Ausschaltvermögen Grenzkurzschlussstrom (I _{cu})	
• bei 240 V	85 kA
• bei 415 V	55 kA
• bei 440 V	55 kA
• bei 500 V	36 kA
• bei 690 V	2 kA
Ausschaltvermögen Betriebskurzschlussstrom (I _{cs})	
• bei 240 V	85 kA
• bei 415 V	55 kA
• bei 440 V	55 kA
• bei 500 V	36 kA
• bei 690 V	2 kA
Einschaltvermögen Kurzschlussstrom (I _{cm})	
• bei 240 V	187 kA
• bei 415 V	121 kA
• bei 440 V	121 kA
• bei 500 V	76 kA
• bei 690 V	3 kA

Einstellbare Parameter	
einstellbarer Ansprechwert Strom / I _r min.	16 A
einstellbarer Ansprechwert Strom / I _r max.	40 A
einstellbarer Ansprechwert Zeit / t _r min.	0,5

einstellbarer Ansprechwert Zeit / tr max.	17
Kurzzeitverzögerung / Kennlinientype umschaltbar / I2t=ON/OFF	Nein
einstellbarer Ansprechwert Strom / li min.	60 A
einstellbarer Ansprechwert Strom / li max.	480 A
Erdschlussschutzfunktion G / Kennlinientype umschaltbar / I2t=ON/OFF	Nein

Mechanischer Aufbau

Höhe [in]	7,1 in
Höhe	181 mm
Breite [in]	4,1 in
Breite	105 mm
Tiefe [in]	4,2 in
Tiefe	107 mm

Anschlüsse

Anordnung des elektrischen Anschlusses / für Hauptstromkreis	vorderseitiger Anschluss
Ausführung des elektrischen Anschlusses / für Hauptstromkreis	Rahmenklemme
Anschlussquerschnitt, Rundleiterklemme Cu; mehrdrähtig	1 x (6-120 mm ²)

Hilfsstromkreis

Anzahl der Wechsler / für Hilfskontakte	0
---	---

Zubehör

Produktenerweiterung / optional / Motorantrieb	Ja
--	----

Umgebungsbedingungen

Schutzart IP / frontseitig	IP40
<ul style="list-style-type: none"> • Umgebungstemperatur / während Betrieb / minimal • Umgebungstemperatur / während Betrieb / maximal • Umgebungstemperatur während der Lagerung / minimal • Umgebungstemperatur während der Lagerung / maximal 	<p>-25 °C</p> <p>70 °C</p> <p>-40 °C</p> <p>80 °C</p>

Approbationen Zertifikate

Betriebsmittelkennzeichen / nach DIN EN 81346-2 (neu)	Q
---	---

allgemeine Produktzulassung	EMV (Elektromagnetische Verträglichkeit)	Prüfbescheinigungen
-----------------------------	--	---------------------



[Sonstige](#)



[Typprüfbescheinigung/Werkszeugnis](#)

Prüfbescheinigungen	Schiffbau
---------------------	-----------

[Sonstige](#)

[spezielle
Prüfbescheinigung](#)
n



Schiffbau	sonstiges
-----------	-----------



[Sonstige](#)

Weitere Informationen

Information- and Downloadcenter (Kataloge, Broschüren,...)

<http://www.siemens.de/lowvoltage/kataloge>

Industry Mall (Online-Bestellsystem)

<https://mall.industry.siemens.com/mall/de/de/Catalog/product?mlfb=3VA2040-5HL36-0AA0>

Service&Support (Handbücher, Betriebsanleitungen, Zertifikate, Kennlinien, FAQs,...)

<https://support.industry.siemens.com/cs/ww/de/ps/3VA2040-5HL36-0AA0>

Bilddatenbank (Produktfotos, 2D-Maßzeichnungen, 3D-Modelle, Geräteschaltpläne, ...)

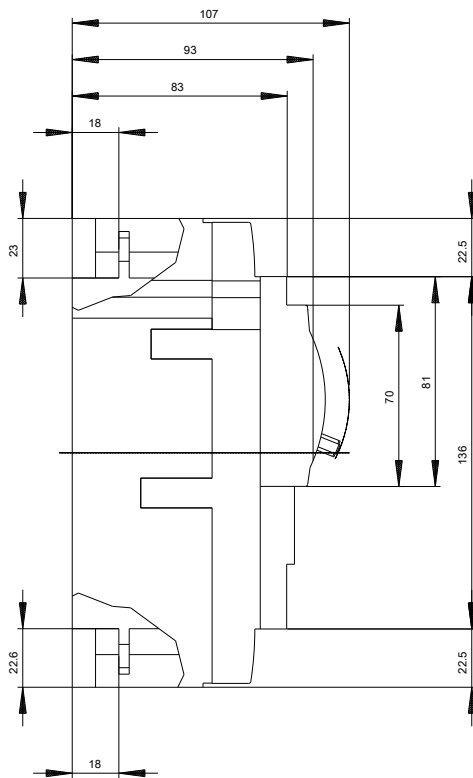
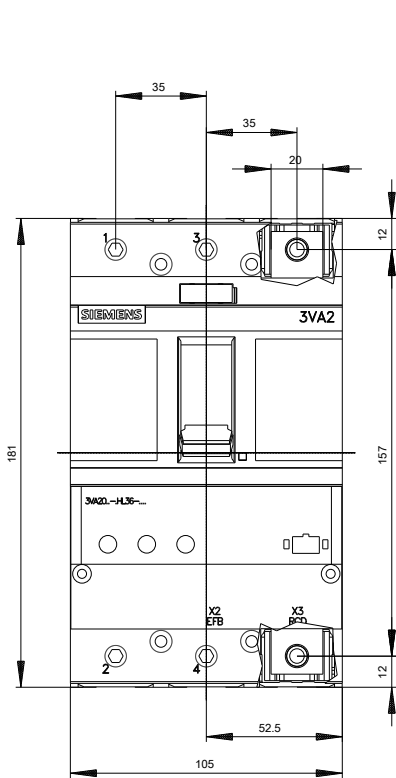
http://www.automation.siemens.com/bilddb/cax_de.aspx?mlfb=3VA2040-5HL36-0AA0

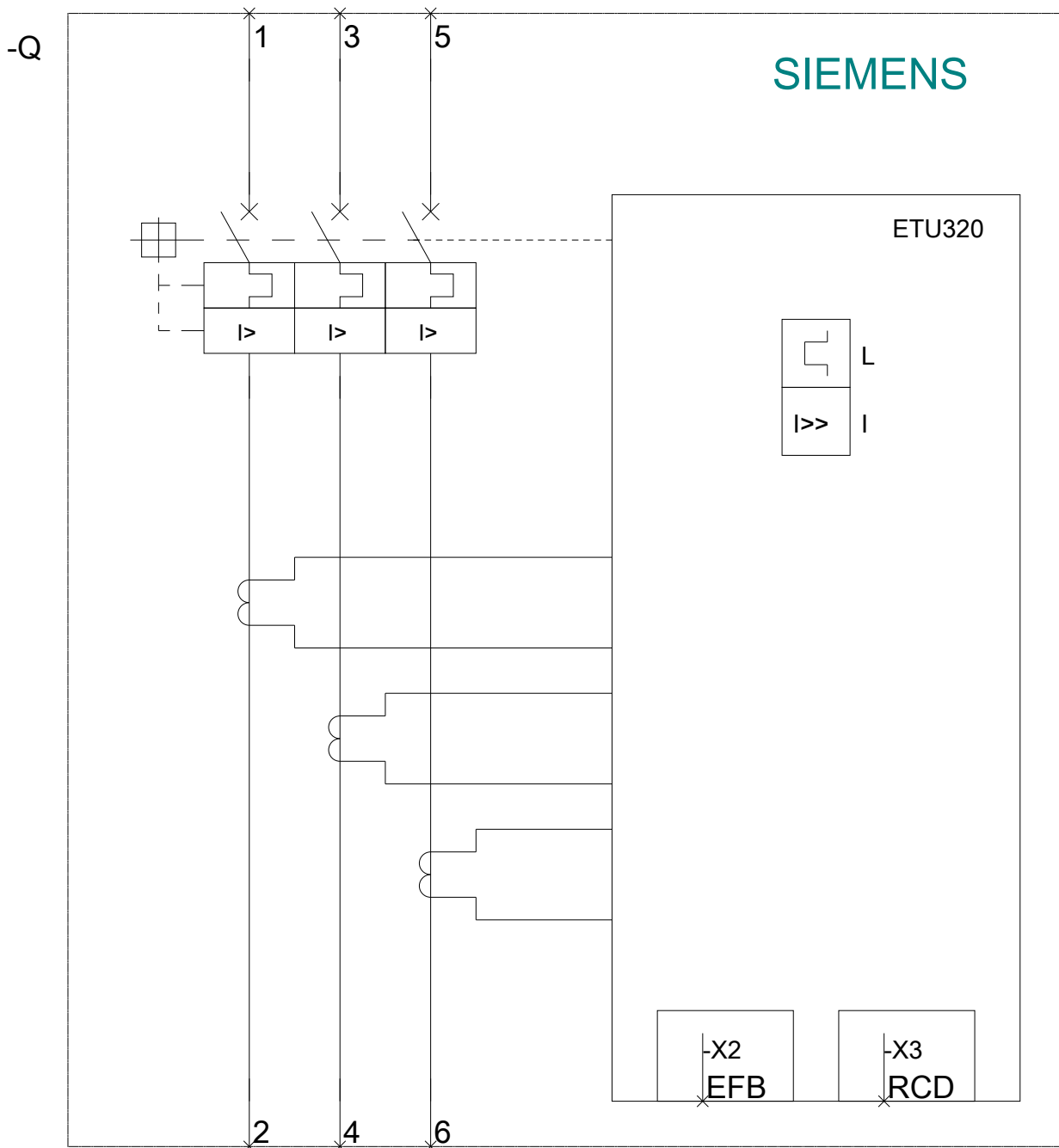
CAX-Online-Generator

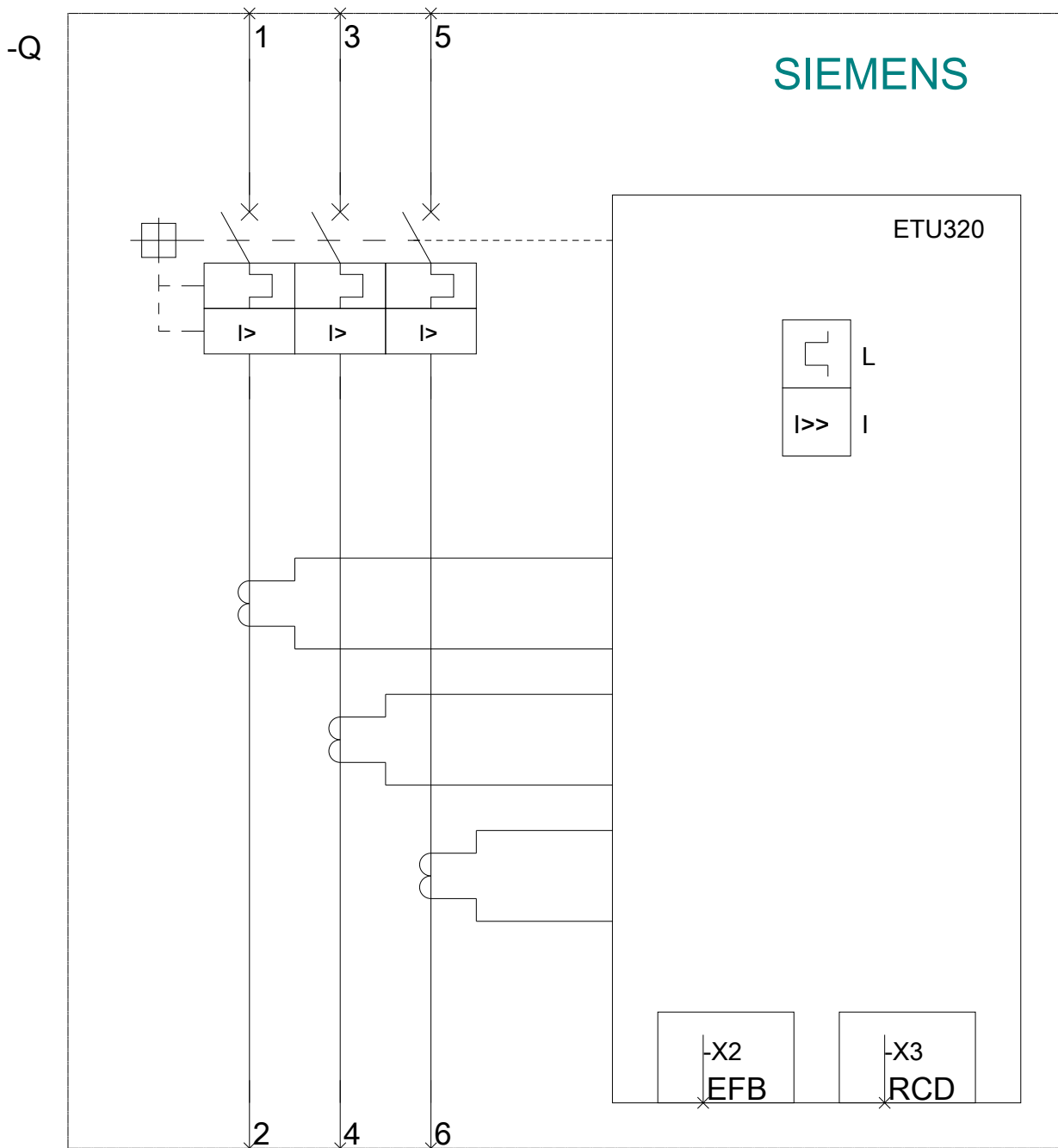
<http://www.siemens.com/cax>

Ausschreibungstexte (Leistungsverzeichnisse)

<http://www.siemens.de/ausschreibungstexte>







letzte Änderung:

04.07.2018