

Seilzugschalter Metallgehäuse, 2 xM20 x1,5; 1S+1Ö, Verrastung, ISO 13850 und Druckknopfentriegelung, für Seillängen bis 25 m



Abbildung ähnlich

Produkt-Markename	SIRIUS
Produkt-Bezeichnung	Seilzugschalter
Produkttyp-Bezeichnung	3SE7

### Allgemeine technische Daten

<b>Produktfunktion</b>	
• NOT-HALT-Funktion	Ja
Produktbestandteil Leuchtmittel	Nein
<b>Isolationsspannung</b>	
• Bemessungswert	400 V
<b>Verschmutzungsgrad</b>	Klasse 3
<b>Stoßspannungsfestigkeit Bemessungswert</b>	6 kV
<b>Schutzart IP</b>	IP65
<b>mechanische Lebensdauer (Schaltspiele)</b>	
• typisch	100 000
<b>thermischer Strom</b>	6 A
<b>Dauerstrom des DIAZED-Sicherungseinsatzes gG</b>	6 A
<b>Anzahl der Öffner für Hilfskontakte</b>	1

<b>Anzahl der Schließer für Hilfskontakte</b>	1
<b>Anzahl der Wechsler für Hilfskontakte</b>	0
<b>Betriebsstrom bei AC-15</b>	
• bei 240 V Bemessungswert	6 A
• bei 400 V Bemessungswert	6 A
<b>Betriebsstrom bei DC-13</b>	
• bei 24 V Bemessungswert	3 A
• bei 250 V Bemessungswert	0,27 A

<b>Gehäuse</b>	
<b>Material des Gehäuses</b>	Metall
<b>Material des Gehäusedeckels</b>	Kunststoff
<b>Produktbestandteil</b>	
• NOT-HALT-Gerät	Nein
<b>Farbe</b>	
• des Gehäuses	schwarz
• des Gehäuseoberteils	grau
<b>Beschichtung des Gehäuses</b>	lackiert
<b>Schaltprinzip</b>	Sprungfunktion
<b>Material des Kontaktes</b>	Silber
Anzahl der Schaltkontakte sicherheitsgerichtet	1

<b>Anschlüsse/Klemmen</b>	
<b>Ausführung des elektrischen Anschlusses</b>	Schraubanschluss
<b>Art der anschließbaren Leiterquerschnitte</b>	
• eindrätig	2x (0,5 ... 2,5 mm <sup>2</sup> )
• feindrätig mit Aderendbearbeitung	2x (0,5 ... 2,5 mm <sup>2</sup> )
• bei AWG-Leitungen eindrätig	2x (20 ... 14)
• bei AWG-Leitungen mehrdrätig	2x (20 ... 14)

<b>Sicherheitsrelevante Kenngrößen</b>	
<b>B10-Wert</b>	
• bei hoher Anforderungsrate gemäß SN 31920	100 000
<b>Anteil gefahrbringender Ausfälle</b>	
• bei hoher Anforderungsrate gemäß SN 31920	50 %
<b>Ausführung der Kabeleinführung</b>	2x M20 x 1,5

<b>Umgebungsbedingungen</b>	
<b>Umgebungstemperatur</b>	
• während Betrieb	-25 ... +70 °C

<b>Anzeige</b>	
<b>Produktfunktion Statusanzeige</b>	Ja

<b>Einbau/ Befestigung/ Abmessungen</b>	
<b>Befestigungsart</b>	Schraubbefestigung

Höhe	171 mm
Breite	52 mm
Tiefe	54 mm

#### Approbationen/Zertifikate

allgemeine Produktzulassung	Konformitätserklärung	Marine / Schiffbau
-----------------------------	-----------------------	--------------------



CCC



CSA



EG-Konf.



ABS



LRS

Marine / Schiffbau	Sonstige
--------------------	----------



PRS

[Bestätigungen](#)

#### Weitere Informationen

**Information- and Downloadcenter (Kataloge, Broschüren,...)**

<http://www.siemens.de/industrial-controls/catalogs>

**Industry Mall (Online-Bestellsystem)**

<https://mall.industry.siemens.com/mall/de/de/Catalog/product?mlfb=3SE7150-1BD00>

**CAX-Online-Generator**

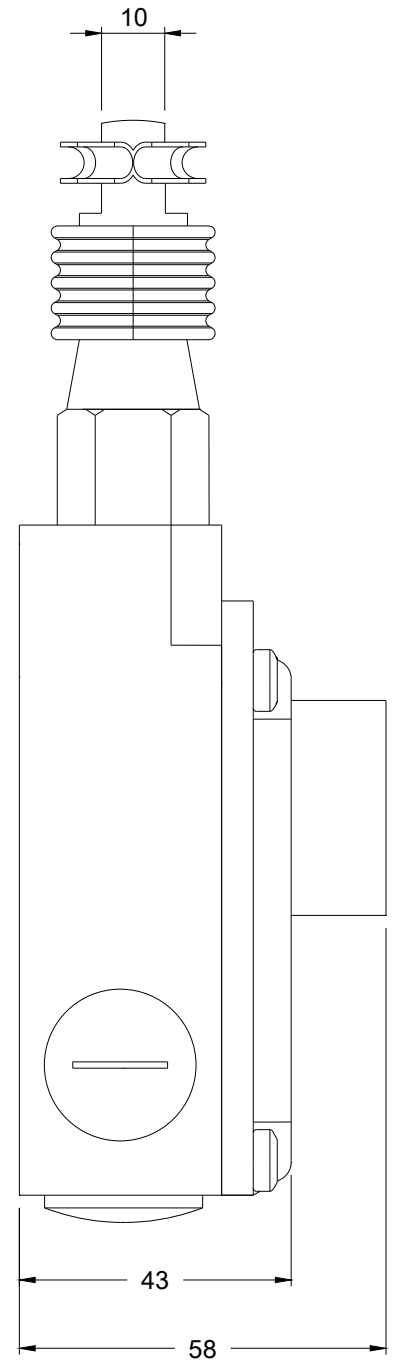
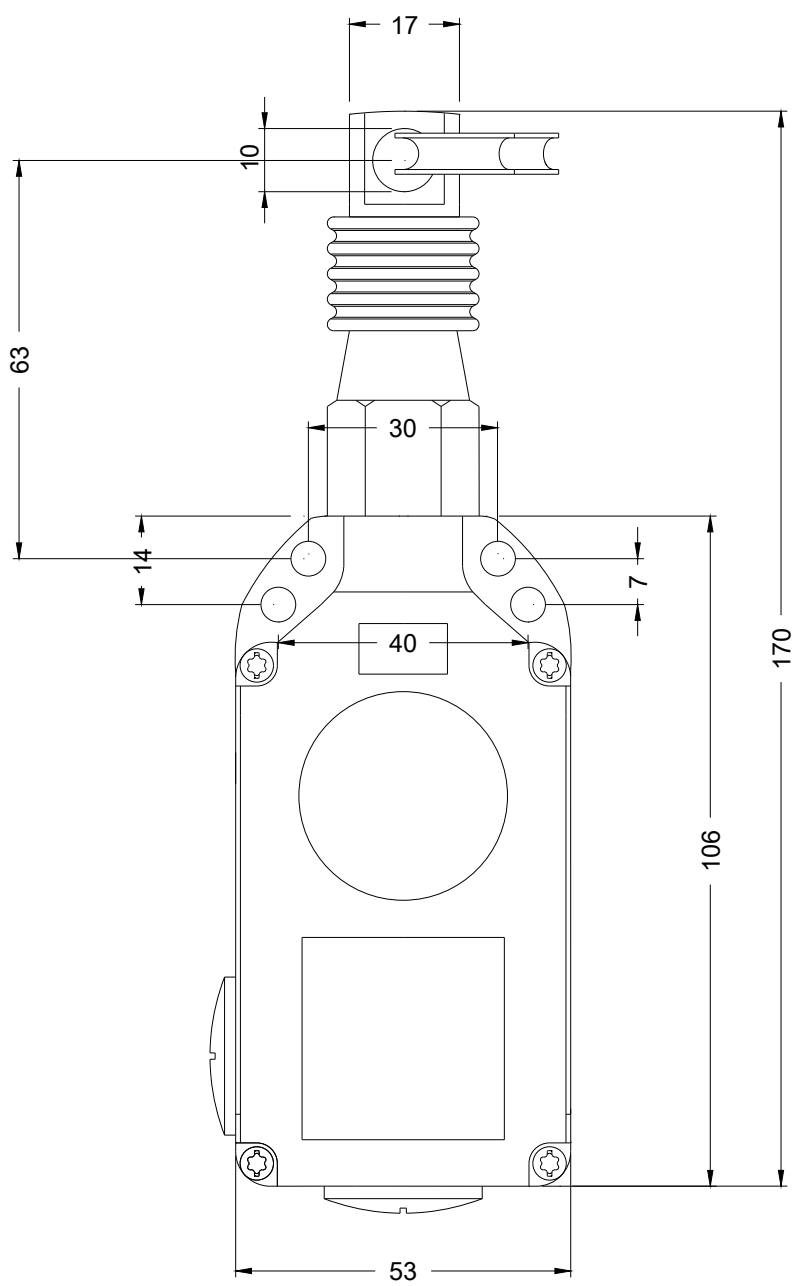
<http://support.automation.siemens.com/WW/CAXorder/default.aspx?lang=de&mlfb=3SE7150-1BD00>

**Service&Support (Handbücher, Betriebsanleitungen, Zertifikate, Kennlinien, FAQs,...)**

<https://support.industry.siemens.com/cs/ww/de/ps/3SE7150-1BD00>

**Bilddatenbank (Produktfotos, 2D-Maßzeichnungen, 3D-Modelle, Geräteschaltpläne, EPLAN Makros, ...)**

[http://www.automation.siemens.com/bilddb/cax\\_de.aspx?mlfb=3SE7150-1BD00&lang=de](http://www.automation.siemens.com/bilddb/cax_de.aspx?mlfb=3SE7150-1BD00&lang=de)



letzte Änderung:

11.07.2018