

Leistungsschütz, AC-1 275 A, 400 V AC (50-60 Hz) / DC-Betätigung  
 UC 440-480 V Hilfskontakte 2 NO + 2 NC 3-polig, Baugröße S6  
 Schienenanschlüsse Antrieb: konventionell



Abbildung ähnlich

<b>Produkt-Markename</b>	SIRIUS
<b>Produkt-Bezeichnung</b>	Leistungsschütz
<b>Allgemeine technische Daten</b>	
<b>Baugröße des Schützes</b>	S6
<b>Produkterweiterung</b>	
• Funktionsmodul für Kommunikation	Nein
• Hilfsschalter	Ja
<b>Isolationsspannung</b>	
• des Hauptstromkreises bei Verschmutzungsgrad 3 Bemessungswert	1 000 V
• des Hilfsstromkreises bei Verschmutzungsgrad 3 Bemessungswert	690 V
<b>Stoßspannungsfestigkeit</b>	
• des Hauptstromkreises Bemessungswert	8 kV
• des Hilfsstromkreises Bemessungswert	6 kV
<b>Schutzart IP</b>	
• frontseitig	IP00; Frontseitig IP20 mit Abdeckung / Rahmenklemme

• der Anschlussklemme	IP00
<b>Schockfestigkeit bei Rechteckstoß</b>	
• bei AC	8,5g / 5 ms, 4,2g / 10 ms
• bei DC	8,5g / 5 ms, 4,2g / 10 ms
<b>Schockfestigkeit bei Sinusstoß</b>	
• bei AC	13,4g / 5 ms, 6,5g / 10 ms
• bei DC	13,4g / 5 ms, 6,5g / 10 ms
<b>mechanische Lebensdauer (Schaltspiele)</b>	
• des Schützes typisch	10 000 000
• des Schützes mit aufgesetztem elektronikgerechtem Hilfsschalterblock typisch	5 000 000
• des Schützes mit aufgesetztem Hilfsschalterblock typisch	10 000 000
<b>Referenzkennzeichen gemäß IEC 81346-2:2009</b>	Q

### Umgebungsbedingungen

<b>Aufstellungshöhe bei Höhe über NN</b>	
• maximal	2 000 m
<b>Umgebungstemperatur</b>	
• während Betrieb	-25 ... +60 °C
• während Lagerung	-55 ... +80 °C
relative Luftfeuchte während Betrieb	0 ... 95 %

### Hauptstromkreis

<b>Polzahl für Hauptstromkreis</b>	3
<b>Anzahl der Schließer für Hauptkontakte</b>	3
<b>Betriebsspannung</b>	
• bei AC	
— bei 50 Hz Bemessungswert	480 V
<b>Betriebsstrom</b>	
• bei AC-1 bei 400 V	
— Bemessungswert	250 A
• bei AC-1	
— bis 690 V bei Umgebungstemperatur 40 °C Bemessungswert	275 A
— bis 690 V bei Umgebungstemperatur 60 °C Bemessungswert	250 A
— bis 1000 V bei Umgebungstemperatur 40 °C Bemessungswert	100 A
— bis 1000 V bei Umgebungstemperatur 60 °C Bemessungswert	100 A
• bei AC-3	
— bei 400 V Bemessungswert	97 A

<b>anschließbarer Leiterquerschnitt im Hauptstromkreis bei AC-1</b>	
• bei 60 °C minimal zulässig	140 mm <sup>2</sup>
• bei 40 °C minimal zulässig	140 mm <sup>2</sup>
<b>Leerschalthäufigkeit</b>	
• bei AC	2 000 1/h
• bei DC	2 000 1/h
<b>Schalhäufigkeit</b>	
• bei AC-1 maximal	600 1/h

### Steuerstromkreis/ Ansteuerung

<b>Spannungsart</b>	AC/DC
<b>Spannungsart der Steuerspeisespannung</b>	AC/DC
<b>Steuerspeisespannung bei AC</b>	
• bei 50 Hz Bemessungswert	440 ... 480 V
• bei 60 Hz Bemessungswert	440 ... 480 V
<b>Steuerspeisespannung bei DC</b>	
• Bemessungswert	440 ... 480 V
<b>Arbeitsbereichsfaktor Steuerspeisespannung Bemessungswert der Magnetspule bei DC</b>	
• Anfangswert	0,8
• Endwert	1,1
<b>Arbeitsbereichsfaktor Steuerspeisespannung Bemessungswert der Magnetspule bei AC</b>	
• bei 50 Hz	0,8 ... 1,1
• bei 60 Hz	0,8 ... 1,1
<b>Ausführung des Überspannungsbegrenzers</b>	mit Varistor
<b>Anzugsscheinleistung der Magnetspule bei AC</b>	
• bei 50 Hz	300 V·A
<b>Leistungsfaktor induktiv bei Anzugsleistung der Spule</b>	
• bei 50 Hz	0,9
<b>Haltescheinleistung der Magnetspule bei AC</b>	
• bei 50 Hz	5,8 V·A
<b>Leistungsfaktor induktiv bei Halteleistung der Spule</b>	
• bei 50 Hz	0,8
<b>Anzugsleistung der Magnetspule bei DC</b>	360 W
<b>Halteleistung der Magnetspule bei DC</b>	5,2 W
<b>Schließverzug</b>	
• bei AC	20 ... 95 ms
• bei DC	20 ... 95 ms
<b>Öffnungsverzug</b>	
• bei AC	40 ... 60 ms
• bei DC	40 ... 60 ms

<b>Lichtbogendauer</b>	10 ... 15 ms
<b>Ausführung der Ansteuerung des Schaltantriebs</b>	Standard A1 - A2
<b>Hilfsstromkreis</b>	
<b>Anzahl der Öffner für Hilfskontakte</b>	2
• anbaubar	4
• unverzögert schaltend	2
• nacheilend schaltend	0
<b>Anzahl der Schließer für Hilfskontakte</b>	2
• anbaubar	4
• unverzögert schaltend	2
• voreilend schaltend	0
<b>Betriebsstrom bei AC-12 maximal</b>	10 A
<b>Betriebsstrom bei AC-15</b>	
• bei 230 V Bemessungswert	6 A
• bei 400 V Bemessungswert	3 A
• bei 500 V Bemessungswert	2 A
• bei 690 V Bemessungswert	1 A
<b>Betriebsstrom bei DC-13</b>	
• bei 24 V Bemessungswert	10 A
• bei 48 V Bemessungswert	2 A
• bei 60 V Bemessungswert	2 A
• bei 110 V Bemessungswert	1 A
• bei 125 V Bemessungswert	0,9 A
• bei 220 V Bemessungswert	0,3 A
• bei 600 V Bemessungswert	0,1 A
<b>Kontaktzuverlässigkeit der Hilfskontakte</b>	Eine Fehlschaltung pro 100 Mio. (17 V, 1 mA)
<b>Kurzschluss-Schutz</b>	
<b>Produktfunktion Kurzschluss-Schutz</b>	Nein
<b>Ausführung des Sicherungseinsatzes</b>	
• für Kurzschlusschutz des Hauptstromkreises	
— bei Zuordnungsart 1 erforderlich	gG: 355 A (690 V, 100 kA)
— bei Zuordnungsart 2 erforderlich	gR: 350 A (690 V, 100 kA)
• für Kurzschlusschutz des Hilfsschalters erforderlich	Sicherung gG: 10 A
<b>Einbau/ Befestigung/ Abmessungen</b>	
<b>Einbaulage</b>	bei senkrechter Montageebene +/-180° drehbar, bei senkrechter Montageebene +/- 22,5° nach vorne und hinten kippbar
<b>Befestigungsart</b>	Schraubbefestigung
• Reiheneinbau	Ja
<b>Höhe</b>	172 mm
<b>Breite</b>	120 mm

<b>Tiefe</b>	170 mm
<b>einzuhaltender Abstand</b>	
<ul style="list-style-type: none"> <li>• bei Reihenmontage <ul style="list-style-type: none"> <li>— vorwärts 20 mm</li> <li>— aufwärts 10 mm</li> <li>— abwärts 10 mm</li> <li>— seitwärts 0 mm</li> </ul> </li> <li>• zu geerdeten Teilen <ul style="list-style-type: none"> <li>— vorwärts 20 mm</li> <li>— aufwärts 10 mm</li> <li>— seitwärts 10 mm</li> <li>— abwärts 10 mm</li> </ul> </li> <li>• zu spannungsführenden Teilen <ul style="list-style-type: none"> <li>— vorwärts 20 mm</li> <li>— aufwärts 10 mm</li> <li>— abwärts 10 mm</li> <li>— seitwärts 10 mm</li> </ul> </li> </ul>	

### Anschlüsse/Klemmen

<b>Ausführung des elektrischen Anschlusses</b>	
<ul style="list-style-type: none"> <li>• für Hauptstromkreis Schraubanschluss</li> <li>• für Hilfs- und Steuerstromkreis Schraubanschluss</li> </ul>	
<b>Art der anschließbaren Leiterquerschnitte</b>	
<ul style="list-style-type: none"> <li>• bei AWG-Leitungen für Hauptkontakte 4 ... 250 kcmil</li> </ul>	
<b>anschließbarer Leiterquerschnitt für Hauptkontakte</b>	
<ul style="list-style-type: none"> <li>• eindrätig oder mehrdrätig 25 ... 120 mm<sup>2</sup></li> <li>• mehrdrätig 25 ... 120 mm<sup>2</sup></li> </ul>	
<b>anschließbarer Leiterquerschnitt für Hilfskontakte</b>	
<ul style="list-style-type: none"> <li>• eindrätig oder mehrdrätig 0,5 ... 4 mm<sup>2</sup></li> <li>• feindrätig mit Aderendbearbeitung 0,5 ... 2,5 mm<sup>2</sup></li> </ul>	
<b>Art der anschließbaren Leiterquerschnitte</b>	
<ul style="list-style-type: none"> <li>• für Hilfskontakte <ul style="list-style-type: none"> <li>— eindrätig 2x (0,5 ... 1,5 mm<sup>2</sup>), 2x (0,75 ... 2,5 mm<sup>2</sup>), max. 2x (0,75 ... 4 mm<sup>2</sup>)</li> <li>— eindrätig oder mehrdrätig 2x (0,5 ... 1,5 mm<sup>2</sup>), 2x (0,75 ... 2,5 mm<sup>2</sup>), max. 2x (0,75 ... 4 mm<sup>2</sup>)</li> <li>— feindrätig mit Aderendbearbeitung 2x (0,5 ... 1,5 mm<sup>2</sup>), 2x (0,75 ... 2,5 mm<sup>2</sup>)</li> </ul> </li> <li>• bei AWG-Leitungen für Hilfskontakte 2x (20 ... 16), 2x (18 ... 14), 1x 12</li> </ul>	

### Sicherheitsrelevante Kenngrößen

<b>Produktfunktion</b>	
<ul style="list-style-type: none"> <li>• Spiegelkontakt gemäß IEC 60947-4-1 Ja</li> <li>• Zwangsführung gemäß IEC 60947-5-1 Nein</li> </ul>	
<b>Berührungsschutz gegen elektrischen Schlag</b>	fingersicher bei senkrechter Berührung von vorn nach IEC 60529

## Approbationen/Zertifikate

allgemeine Produktzulassung				funktionale Sicherheit/Maschinensicherheit	Konformitätserklärung
				<a href="#">Baumusterprüfung</a>	
CCC	CSA	UL			EG-Konf.

Prüfbescheinigungen	Marine / Schiffbau	Sonstige
<a href="#">spezielle Prüfbescheinigungen</a>		<a href="#">Bestätigungen</a>
<a href="#">n</a>		<a href="#">Sonstige</a>
		
	ABS	
	RMRS	

## Weitere Informationen

**Information- and Downloadcenter (Kataloge, Broschüren,...)**

<http://www.siemens.de/industrial-controls/catalogs>

**Industry Mall (Online-Bestellsystem)**

<https://mall.industry.siemens.com/mall/de/de/Catalog/product?mlfb=3RT1456-6AR36>

**CAX-Online-Generator**

<http://support.automation.siemens.com/WW/CAXorder/default.aspx?lang=de&mlfb=3RT1456-6AR36>

**Service&Support (Handbücher, Betriebsanleitungen, Zertifikate, Kennlinien, FAQs,...)**

<https://support.industry.siemens.com/cs/ww/de/ps/3RT1456-6AR36>

**Bilddatenbank (Produktfotos, 2D-Maßzeichnungen, 3D-Modelle, Geräteschaltpläne, EPLAN Makros, ...)**

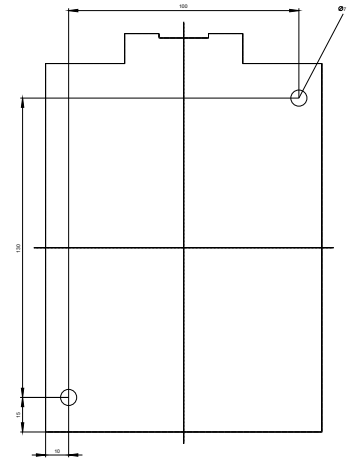
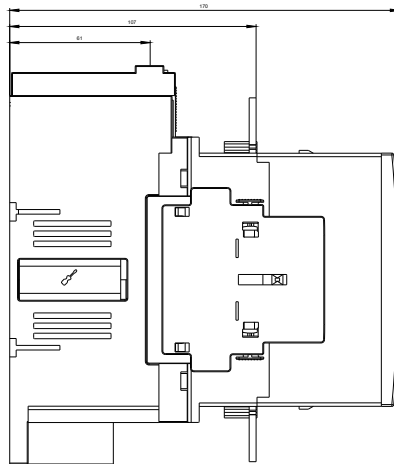
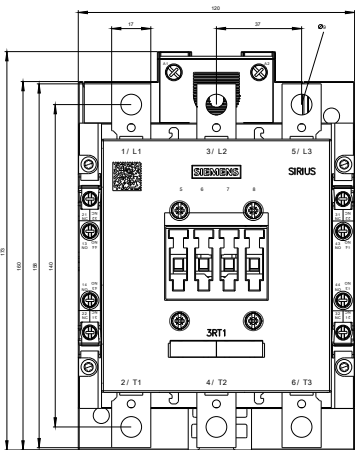
[http://www.automation.siemens.com/bilddb/cax\\_de.aspx?mlfb=3RT1456-6AR36&lang=de](http://www.automation.siemens.com/bilddb/cax_de.aspx?mlfb=3RT1456-6AR36&lang=de)

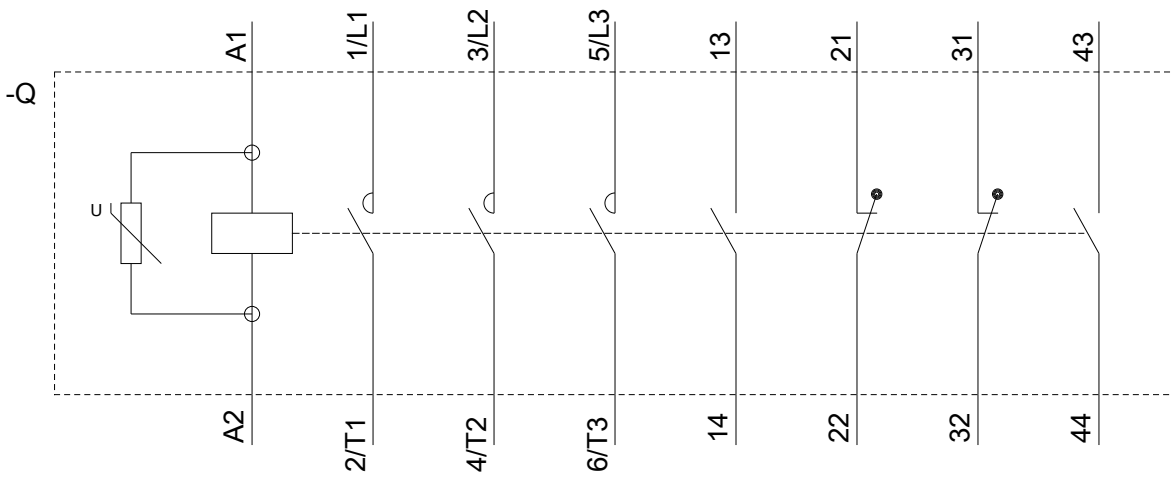
**Kennlinien: Auslöseverhalten, I<sup>2</sup>t, Durchlassstrom**

<https://support.industry.siemens.com/cs/ww/de/ps/3RT1456-6AR36/char>

**Weitere Kennlinien (z. B. Elektrische Lebensdauer, Schalthäufigkeit)**

<http://www.automation.siemens.com/bilddb/index.aspx?view=Search&mlfb=3RT1456-6AR36&objecttype=14&gridview=view1>





3RT106.-A..6\_C  
3RT107.-A..6\_C

letzte Änderung:

16.07.2018