

Lasttrennschalter 1000A, Baugr. 5, 3-polig Seitenantrieb links
Grundgerät ohne Handgriff Flachanschluss



| Ausführung | |
|---|----------------------------------|
| Produkt-Markename | SETRON |
| Produkt-Bezeichnung | Lasttrennschalter 3KD |
| Ausführung des Produkts | Schalter |
| Ausführung der Anzeige / für Schaltstellungsanzeige Türkupplungs-Drehantrieb | ON-OFF |
| Ausführung des Betätigungselements | ohne Handgriff |
| Ausführung des Schaltantriebs / Motorantrieb | Nein |
| Allgemeine technische Daten | |
| Polzahl | 3 |
| Bauart des Geräts | Festeinbau |
| Baugröße des Lasttrennschalters | 5 |
| elektrische Lebensdauer (Schaltspiele) | |
| <ul style="list-style-type: none"> • bei DC-21 A / bei 1000 V • bei AC-23 A / bei 690 V / bei 50/60 Hz • bei DC-23 A / bei 440 V | <p>100</p> <p>500</p> <p>500</p> |
| <ul style="list-style-type: none"> • I²t-Wert / bei geschlossenem Schalter / für Kombination Schalter + Sicherung / bei 500 V / maximal | 15 400 000 A ² ·s |

| | |
|--|------------------------------|
| <ul style="list-style-type: none"> • I2t-Wert / bei geschlossenem Schalter / für Kombination Schalter + Sicherung / bei 400 V / maximal | 15 400 000 A ² ·s |
| Leistungsschalter / Grundtyp | 3KD5 |
| mechanische Lebensdauer (Schaltspiele) / typisch | 6 000 |
| Position / des Schaltantriebs | am linken Ende |
| Überspannungskategorie | IV |

Spannung

| | |
|--|-----------|
| Betriebsspannung / bei Strombahnen in Reihe | |
| <ul style="list-style-type: none"> • bei Verschmutzungsgrad 2 / bei DC / Bemessungswert / Anmerkung | 440 V / 3 |
| <ul style="list-style-type: none"> • bei Verschmutzungsgrad 3 / bei DC / Bemessungswert / Anmerkung | 440 / 3 |
| Isolationsspannung | |
| <ul style="list-style-type: none"> • Bemessungswert | 1 000 V |
| Stoßspannungsfestigkeit / Bemessungswert | 12 kV |
| prozentuale Überspannung / bezogen auf die Betriebsspannung / bei AC / bei 50/60 Hz | 10 % |

Schutzart und Schutzklasse

| | |
|--|------|
| Schutzart IP | IP00 |
| Schutzart IP | |
| <ul style="list-style-type: none"> • bei geschlossenem Schalter / mit Blende oder Kabelschuhabdeckung | IP20 |
| <ul style="list-style-type: none"> • frontseitig | IP00 |

Verlustleistung

| | |
|---|------|
| Verlustleistung [W] | |
| <ul style="list-style-type: none"> • bei konventionellem thermischen Bemessungsstrom / je Pol | 20 W |
| <ul style="list-style-type: none"> • bei konventionellem thermischen Bemessungsstrom / je Gerät | 60 W |
| <ul style="list-style-type: none"> • bei Bemessungswert Strom / bei AC / bei warmem Betriebszustand / je Pol | 20 W |

Strom

| | |
|---|---------|
| Betriebsstrom | |
| <ul style="list-style-type: none"> • bei AC-21 A / bei 400 V / maximal | 1 000 A |
| <ul style="list-style-type: none"> • bei AC-21 A / bei 500 V / maximal | 1 000 A |
| <ul style="list-style-type: none"> • bei AC-21 A / bei 690 V / maximal | 1 000 A |
| <ul style="list-style-type: none"> • bei AC-23 A / bei 500 V / bei 50/60 Hz / Bemessungswert / maximal | 800 A |
| <ul style="list-style-type: none"> • bei AC-22 A / bei 500 V / bei 50/60 Hz / Bemessungswert / maximal | 1 000 A |
| <ul style="list-style-type: none"> • bei AC-22 A / bei 400 V / bei 50/60 Hz / Bemessungswert / maximal | 1 000 A |

| | |
|---|----------|
| • bei AC-22 A / bei 690 V / bei 50/60 Hz / Bemessungswert / maximal | 1 000 A |
| • bei AC-23 A / bei 400 V / bei 50/60 Hz / Bemessungswert / maximal | 800 A |
| • bei AC-23 A / bei 690 V / bei 50/60 Hz / Bemessungswert / maximal | 800 A |
| • bei DC-23 A / bei 440 V / Bemessungswert / maximal | 1000 / 3 |
| • bei DC-23 A / bei 220 V / Bemessungswert / maximal | 1000 / 2 |
| • bei DC-22 A / bei 440 V / Bemessungswert / maximal | 1000 / 3 |
| • bei DC-22 A / bei 220 V / Bemessungswert / maximal | 1000 / 2 |
| • bei DC-21 A / bei 750 V / Bemessungswert / maximal | 1000 |
| • bei DC-21 A / bei 440 V / Bemessungswert / maximal | 1000 / 3 |
| • bei DC-21 A / bei 220 V / maximal | 1000 / 2 |
| • bei DC-21 B / bei 750 V / Bemessungswert / maximal | 1000 |
| Strom / bei AC / Bemessungswert | 1 000 A |
| Dauerstrom | |
| • Bemessungswert | 1 000 A |
| • bei 40 °C / Bemessungswert | 1 000 A |
| • bei 45 °C / Bemessungswert | 1 000 A |
| • bei 50 °C / Bemessungswert | 1 000 A |
| • bei 55 °C / Bemessungswert | 1 000 A |
| • bei 60 °C / Bemessungswert | 1 000 A |
| • bei 65 °C / Bemessungswert | 1 000 A |
| • bei 70 °C / Bemessungswert | 1 000 A |
| Dauerstrom / bei DC / Bemessungswert | 1 000 A |
| Durchlassstrom / bei geschlossenem Schalter | |
| • für Kombination Schalter + Sicherung / bei 400 V / maximal zulässig | 95 900 A |
| • für Kombination Schalter + Sicherung / bei 500 V / maximal zulässig | 95 900 A |
| Kurzzeitstromfestigkeit (I _{cw}) | |
| • bei AC 690 V/DC 440 V / befristet auf 1 s / Bemessungswert | 50 kA |
| Hauptstromkreis | |
| Betriebsleistung | |
| • bei AC-23 A / bei 400 V / bei 50/60 Hz / Bemessungswert | 400 kW |

| | |
|---|--------|
| <ul style="list-style-type: none"> • bei AC-23 A / bei 500 V / bei 50/60 Hz / Bemessungswert | 560 kW |
| <ul style="list-style-type: none"> • bei AC-23 A / bei 690 V / bei 50/60 Hz / Bemessungswert | 800 kW |
| Betriebsspannung | |
| <ul style="list-style-type: none"> • bei AC / bei 50/60 Hz / Bemessungswert | 690 V |

Hilfsstromkreis

| | |
|--|---|
| Anzahl der angeschlossenen Öffner / für Hilfskontakte | 0 |
| Anzahl der angeschlossenen Schließer / für Hilfskontakte | 0 |
| Anzahl der angeschlossenen Wechsler / für Hilfskontakte | 0 |
| Anzahl der Wechsler / für Hilfskontakte | 0 |
| Anzahl der Öffner / für Hilfskontakte | 8 |
| Anzahl der Schließer / für Hilfskontakte | 8 |

Eignung

| | |
|---|----|
| Eignung zur Verwendung | |
| <ul style="list-style-type: none"> • Hauptschalter | Ja |
| <ul style="list-style-type: none"> • Lasttrennschalter | Ja |
| <ul style="list-style-type: none"> • NOT-AUS-Schalter | Ja |
| <ul style="list-style-type: none"> • Sicherheitsschalter | Ja |
| <ul style="list-style-type: none"> • Wartungs-/Reparaturschalter | Ja |

Produktdetails

| | |
|--|------|
| Produktausstattung / Verriegelung | Nein |
| Produktbestandteil | |
| <ul style="list-style-type: none"> • Ausgelötmelder | Nein |
| <ul style="list-style-type: none"> • Spannungsauslöser | Nein |
| <ul style="list-style-type: none"> • Unterspannungsauslöser | Nein |
| <ul style="list-style-type: none"> • Unterspannungsauslöser mit voreilendem Kontakt | Nein |
| Produkterweiterung | |
| <ul style="list-style-type: none"> • Hilfsschalter | Ja |
| <ul style="list-style-type: none"> • optional | |
| <ul style="list-style-type: none"> — Motorantrieb | Nein |
| <ul style="list-style-type: none"> — Spannungsauslöser | Nein |

Kurzschluss

| | |
|---|--------|
| Einschaltvermögen Kurzschlussstrom (I _{cm}) | |
| <ul style="list-style-type: none"> • für Lasttrennschalter / bei AC 690 V/DC 440 V / ohne Sicherungseinsatz / Bemessungswert / minimal | 105 kA |

| | |
|---|--------|
| bedingter Kurzschlussstrom / bei netzseitiger Absicherung | |
| <ul style="list-style-type: none"> • bei 500 V / durch gG-Sicherung / Bemessungswert | 100 kA |

Anschlüsse

| | |
|---|---|
| <ul style="list-style-type: none"> • Art der anschließbaren Leiterquerschnitte / für Cu-Stromschiene | 2x (60x10 mm ²) |
| <ul style="list-style-type: none"> • Art der anschließbaren Leiterquerschnitte / für Al-Leiter / mehrdrätig / mit Kabelschuh | 1x (120 ... 300 mm ²), 2x (95 ... 300 mm ²) |
| <ul style="list-style-type: none"> • Art der anschließbaren Leiterquerschnitte / für Cu-Leiter / mehrdrätig / mit Kabelschuh / gemäß DIN 46234 | 1x (120 ... 240 mm ²), 2x (95 ... 240 mm ²) |
| <ul style="list-style-type: none"> • Art der anschließbaren Leiterquerschnitte / für Cu-Leiter / mehrdrätig / mit Kabelschuh / gemäß DIN 46235 | 1x (120 ... 240 mm ²), 2x (95 ... 240 mm ²) |
| <ul style="list-style-type: none"> • Art des anschließbaren Leiterquerschnitts / bei Kombination Al Leiter+Schalter | 680A / 2x 300 mm ² |

| | |
|---|----------------|
| Ausführung des elektrischen Anschlusses | |
| <ul style="list-style-type: none"> • für Hauptstromkreis | Flachanschluss |

Mechanischer Aufbau

| | |
|---|--------------------|
| Höhe | 310 mm |
| Breite | 394,5 mm |
| Tiefe | 154 mm |
| Einbaulage | beliebig |
| Befestigungsart | Schraubbefestigung |
| Befestigungsart | |
| <ul style="list-style-type: none"> • Frontmontage mit 4-Loch Befestigung | Nein |
| <ul style="list-style-type: none"> • Frontmontage mit Zentralbefestigung | Nein |
| <ul style="list-style-type: none"> • Schienen-Montage | Nein |
| Nettogewicht | 14 400 g |

Umgebungsbedingungen

| | |
|--|--------|
| Verschmutzungsgrad | 3 |
| Umgebungstemperatur | |
| <ul style="list-style-type: none"> • während Betrieb / minimal | -25 °C |
| <ul style="list-style-type: none"> • während Betrieb / maximal | 70 °C |
| <ul style="list-style-type: none"> • während Lagerung / minimal | -50 °C |
| <ul style="list-style-type: none"> • während Lagerung / maximal | 80 °C |

Approbationen Zertifikate

| | |
|--|---|
| Referenzkennzeichen | |
| <ul style="list-style-type: none"> • gemäß DIN EN 61346-2 | Q |
| <ul style="list-style-type: none"> • gemäß IEC 81346-2:2009 | Q |

| | | |
|-----------------------------|-----------------------|-----------|
| allgemeine Produktzulassung | Konformitätserklärung | Schiffbau |
|-----------------------------|-----------------------|-----------|



CCC



VDE

Sonstige



EG-Konf.



LRS

Weitere Informationen

Information- and Downloadcenter (Kataloge, Broschüren,...)

<http://www.siemens.de/lowvoltage/kataloge>

Industry Mall (Online-Bestellsystem)

<https://mall.industry.siemens.com/mall/de/de/Catalog/product?mlfb=3KD5034-0RE10-0>

Service&Support (Handbücher, Betriebsanleitungen, Zertifikate, Kennlinien, FAQs,...)

<https://support.industry.siemens.com/cs/ww/de/ps/3KD5034-0RE10-0>

Bilddatenbank (Produktfotos, 2D-Maßzeichnungen, 3D-Modelle, Geräteschaltpläne, ...)

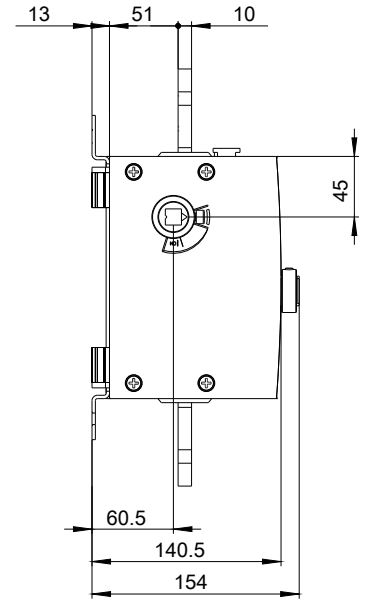
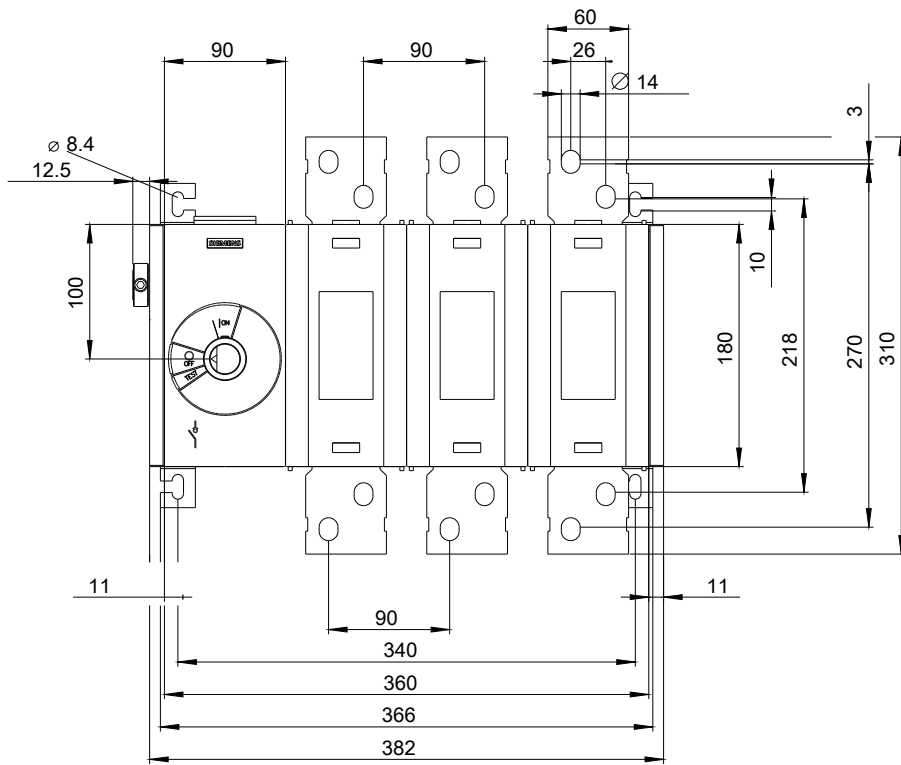
http://www.automation.siemens.com/bilddb/cax_de.aspx?mlfb=3KD5034-0RE10-0

CAX-Online-Generator

<http://www.siemens.com/cax>

Ausschreibungstexte (Leistungsverzeichnisse)

<http://www.siemens.de/ausschreibungstexte>





-CR

