

Leistungsschütz, AC-3 25 A, 11 kW / 400 V 1 S + 1 Ö, DC 110 V, 3-polig, Baugröße S0 Schraubanschluss



Produkt-Markename	SIRIUS
Produkt-Bezeichnung	Leistungsschütz
Produkttyp-Bezeichnung	3RT2
Allgemeine technische Daten	
Baugröße des Schützes	S0
Produktweiterung	
<ul style="list-style-type: none"> Funktionsmodul für Kommunikation 	Nein
<ul style="list-style-type: none"> Hilfsschalter 	Ja
Stoßspannungsfestigkeit	
<ul style="list-style-type: none"> des Hauptstromkreises Bemessungswert 	6 kV
<ul style="list-style-type: none"> des Hilfsstromkreises Bemessungswert 	6 kV
maximal zulässige Spannung für sichere Trennung	
<ul style="list-style-type: none"> zwischen Spule und Hauptkontakten gemäß EN 60947-1 	400 V
Schutzart IP	
<ul style="list-style-type: none"> frontseitig 	IP20
<ul style="list-style-type: none"> der Anschlussklemme 	IP20
Schockfestigkeit bei Rechteckstoß	
<ul style="list-style-type: none"> bei DC 	10g / 5 ms, 7,5g / 10 ms

Schockfestigkeit bei Sinusstoß	
<ul style="list-style-type: none"> • bei DC 	15g / 5 ms, 10g / 10 ms
mechanische Lebensdauer (Schaltspiele)	
<ul style="list-style-type: none"> • des Schützes typisch 	10 000 000
<ul style="list-style-type: none"> • des Schützes mit aufgesetztem elektronikgerechtem Hilfsschalterblock typisch 	5 000 000
<ul style="list-style-type: none"> • des Schützes mit aufgesetztem Hilfsschalterblock typisch 	10 000 000
Referenzkennzeichen gemäß DIN 40719 erweitert gemäß IEC 204-2 gemäß IEC 750	K
Referenzkennzeichen gemäß IEC 81346-2:2009	Q

Umgebungsbedingungen

Aufstellungshöhe bei Höhe über NN	
<ul style="list-style-type: none"> • maximal 	2 000 m
Umgebungstemperatur	
<ul style="list-style-type: none"> • während Betrieb 	-25 ... +60 °C
<ul style="list-style-type: none"> • während Lagerung 	-55 ... +80 °C

Hauptstromkreis

Polzahl für Hauptstromkreis	3
Anzahl der Schließer für Hauptkontakte	3
Betriebsspannung	
<ul style="list-style-type: none"> • bei AC-3 Bemessungswert maximal 	690 V
Betriebsstrom	
<ul style="list-style-type: none"> • bei AC-1 bei 400 V <ul style="list-style-type: none"> — bei Umgebungstemperatur 40 °C Bemessungswert 	40 A
<ul style="list-style-type: none"> • bei AC-1 <ul style="list-style-type: none"> — bis 690 V bei Umgebungstemperatur 40 °C Bemessungswert 	40 A
<ul style="list-style-type: none"> — bis 690 V bei Umgebungstemperatur 60 °C Bemessungswert 	35 A
<ul style="list-style-type: none"> • bei AC-2 bei 400 V Bemessungswert 	25 A
<ul style="list-style-type: none"> • bei AC-3 <ul style="list-style-type: none"> — bei 400 V Bemessungswert 	25 A
<ul style="list-style-type: none"> — bei 500 V Bemessungswert 	18 A
<ul style="list-style-type: none"> — bei 690 V Bemessungswert 	13 A
<ul style="list-style-type: none"> • bei AC-4 bei 400 V Bemessungswert 	15,5 A
anschließbarer Leiterquerschnitt im Hauptstromkreis bei AC-1	
<ul style="list-style-type: none"> • bei 60 °C minimal zulässig 	10 mm ²
<ul style="list-style-type: none"> • bei 40 °C minimal zulässig 	10 mm ²
Betriebsstrom für ca. 200000 Schaltspiele bei AC-4	

• bei 400 V Bemessungswert	9 A
• bei 690 V Bemessungswert	9 A
Betriebsstrom	
• bei 1 Strombahn bei DC-1	
— bei 24 V Bemessungswert	35 A
— bei 110 V Bemessungswert	4,5 A
— bei 220 V Bemessungswert	1 A
— bei 440 V Bemessungswert	0,4 A
— bei 600 V Bemessungswert	0,25 A
• bei 2 Strombahnen in Reihe bei DC-1	
— bei 24 V Bemessungswert	35 A
— bei 110 V Bemessungswert	35 A
— bei 220 V Bemessungswert	5 A
— bei 440 V Bemessungswert	1 A
— bei 600 V Bemessungswert	0,8 A
• bei 3 Strombahnen in Reihe bei DC-1	
— bei 24 V Bemessungswert	35 A
— bei 110 V Bemessungswert	35 A
— bei 220 V Bemessungswert	35 A
— bei 440 V Bemessungswert	2,9 A
— bei 600 V Bemessungswert	1,4 A
Betriebsstrom	
• bei 1 Strombahn bei DC-3 bei DC-5	
— bei 24 V Bemessungswert	20 A
— bei 110 V Bemessungswert	2,5 A
— bei 220 V Bemessungswert	1 A
— bei 440 V Bemessungswert	0,09 A
— bei 600 V Bemessungswert	0,06 A
• bei 2 Strombahnen in Reihe bei DC-3 bei DC-5	
— bei 24 V Bemessungswert	35 A
— bei 110 V Bemessungswert	15 A
— bei 220 V Bemessungswert	3 A
— bei 440 V Bemessungswert	0,27 A
— bei 600 V Bemessungswert	0,16 A
• bei 3 Strombahnen in Reihe bei DC-3 bei DC-5	
— bei 24 V Bemessungswert	35 A
— bei 110 V Bemessungswert	35 A
— bei 220 V Bemessungswert	10 A
— bei 440 V Bemessungswert	0,6 A
— bei 600 V Bemessungswert	0,6 A
Betriebsleistung	

• bei AC-1	
— bei 230 V Bemessungswert	13,3 kW
— bei 230 V bei 60 °C Bemessungswert	13,3 kW
— bei 400 V Bemessungswert	23 kW
— bei 400 V bei 60 °C Bemessungswert	23 kW
— bei 690 V Bemessungswert	40 kW
— bei 690 V bei 60 °C Bemessungswert	40 kW
• bei AC-2 bei 400 V Bemessungswert	11 kW
• bei AC-3	
— bei 230 V Bemessungswert	5,5 kW
— bei 400 V Bemessungswert	11 kW
— bei 500 V Bemessungswert	11 kW
— bei 690 V Bemessungswert	11 kW
Betriebsleistung für ca. 200000 Schaltspiele bei AC-4	
• bei 400 V Bemessungswert	4,4 kW
• bei 690 V Bemessungswert	7,7 kW
thermischer Kurzzeitstrom befristet auf 10 s	200 A
Verlustleistung [W] bei AC-3 bei 400 V bei Bemessungswert Betriebsstrom je Leiter	1,6 W
Leerschalthäufigkeit	
• bei DC	1 500 1/h
Schalhäufigkeit	
• bei AC-1 maximal	1 000 1/h
• bei AC-2 maximal	750 1/h
• bei AC-3 maximal	750 1/h
• bei AC-4 maximal	250 1/h

Steuerstromkreis/ Ansteuerung	
Spannungsart der Steuerspeisespannung	DC
Steuerspeisespannung bei DC	
• Bemessungswert	110 V
Arbeitsbereichsfaktor Steuerspeisespannung Bemessungswert der Magnetspule bei DC	
• Anfangswert	0,8
• Endwert	1,1
Anzugsleistung der Magnetspule bei DC	5,9 W
Halteleistung der Magnetspule bei DC	5,9 W
Schließverzögerung	
• bei DC	50 ... 170 ms
Öffnungsverzögerung	
• bei DC	15 ... 17,5 ms
Lichtbogendauer	10 ... 10 ms
Ausführung der Ansteuerung des Schaltantriebs	Standard A1 - A2

Hilfsstromkreis

Anzahl der Öffner für Hilfskontakte	
• unverzögert schaltend	1
Anzahl der Schließer für Hilfskontakte	
• unverzögert schaltend	1
Betriebsstrom bei AC-12 maximal	10 A
Betriebsstrom bei AC-15	
• bei 230 V Bemessungswert	10 A
• bei 400 V Bemessungswert	3 A
• bei 500 V Bemessungswert	2 A
• bei 690 V Bemessungswert	1 A
Betriebsstrom bei DC-12	
• bei 24 V Bemessungswert	10 A
• bei 48 V Bemessungswert	6 A
• bei 60 V Bemessungswert	6 A
• bei 110 V Bemessungswert	3 A
• bei 125 V Bemessungswert	2 A
• bei 220 V Bemessungswert	1 A
• bei 600 V Bemessungswert	0,15 A
Betriebsstrom bei DC-13	
• bei 24 V Bemessungswert	10 A
• bei 48 V Bemessungswert	2 A
• bei 60 V Bemessungswert	2 A
• bei 110 V Bemessungswert	1 A
• bei 125 V Bemessungswert	0,9 A
• bei 220 V Bemessungswert	0,3 A
• bei 600 V Bemessungswert	0,1 A
Kontaktzuverlässigkeit der Hilfskontakte	Eine Fehlschaltung pro 100 Mio. (17 V, 1 mA)

UL/CSA Bemessungsdaten

Volllaststrom (FLA) für 3-phasigen Drehstrommotor	
• bei 480 V Bemessungswert	21 A
• bei 600 V Bemessungswert	22 A
abgegebene mechanische Leistung [hp]	
• für 1-phasigen Drehstrommotor	
— bei 110/120 V Bemessungswert	2 hp
— bei 230 V Bemessungswert	3 hp
• für 3-phasigen Drehstrommotor	
— bei 200/208 V Bemessungswert	5 hp
— bei 220/230 V Bemessungswert	7,5 hp
— bei 460/480 V Bemessungswert	15 hp
— bei 575/600 V Bemessungswert	20 hp

Kontaktbelastbarkeit der Hilfskontakte gemäß UL	A600 / Q600
---	-------------

Kurzschluss-Schutz

Ausführung des Sicherungseinsatzes <ul style="list-style-type: none"> • für Kurzschlusschutz des Hauptstromkreises <ul style="list-style-type: none"> — bei Zuordnungsart 1 erforderlich — bei Zuordnungsart 2 erforderlich • für Kurzschlusschutz des Hilfsschalters erforderlich 	gG: 100A (690V,100kA), aM: 50A (690V,100kA), BS88: 100A (415V,80kA) gG: 35A (690V, 100kA), aM: 20A (690V, 100kA), BS88: 35A (415V, 80kA) Sicherung gG: 10 A
--	---

Einbau/ Befestigung/ Abmessungen

Einbaulage	bei senkrechter Montageebene +/-180° drehbar, bei senkrechter Montageebene +/- 22,5° nach vorne und hinten kippbar
Befestigungsart <ul style="list-style-type: none"> • Reiheneinbau 	Schraub- und Schnappbefestigung auf Hutschiene 35 mm nach DIN EN 60715 Ja
Höhe	85 mm
Breite	45 mm
Tiefe	107 mm
einzuhaltender Abstand <ul style="list-style-type: none"> • bei Reihenmontage <ul style="list-style-type: none"> — vorwärts 10 mm — aufwärts 10 mm — abwärts 10 mm — seitwärts 0 mm • zu geerdeten Teilen <ul style="list-style-type: none"> — vorwärts 10 mm — aufwärts 10 mm — seitwärts 6 mm — abwärts 10 mm • zu spannungsführenden Teilen <ul style="list-style-type: none"> — vorwärts 10 mm — aufwärts 10 mm — abwärts 10 mm — seitwärts 6 mm 	

Anschlüsse/Klemmen

Ausführung des elektrischen Anschlusses <ul style="list-style-type: none"> • für Hauptstromkreis • für Hilfs- und Steuerstromkreis 	Schraubanschluss Schraubanschluss
Art der anschließbaren Leiterquerschnitte <ul style="list-style-type: none"> • für Hauptkontakte <ul style="list-style-type: none"> — eindrätig 	2x (1 ... 2,5 mm ²), 2x (2,5 ... 10 mm ²)

<ul style="list-style-type: none"> — eindrätig oder mehrdrätig — feindrätig mit Aderendbearbeitung • bei AWG-Leitungen für Hauptkontakte 	<p>2x (1 ... 2,5 mm²), 2x (2,5 ... 10 mm²)</p> <p>2x (1 ... 2,5 mm²), 2x (2,5 ... 6 mm²), 1x 10 mm²</p> <p>2x (16 ... 12), 2x (14 ... 8)</p>
anschließbarer Leiterquerschnitt für Hauptkontakte <ul style="list-style-type: none"> • eindrätig • mehrdrätig • feindrätig mit Aderendbearbeitung 	<p>1 ... 10 mm²</p> <p>1 ... 10 mm²</p> <p>1 ... 10 mm²</p>
anschließbarer Leiterquerschnitt für Hilfskontakte <ul style="list-style-type: none"> • eindrätig oder mehrdrätig • feindrätig mit Aderendbearbeitung 	<p>0,5 ... 2,5 mm²</p> <p>0,5 ... 2,5 mm²</p>
Art der anschließbaren Leiterquerschnitte <ul style="list-style-type: none"> • für Hilfskontakte <ul style="list-style-type: none"> — eindrätig oder mehrdrätig — feindrätig mit Aderendbearbeitung • bei AWG-Leitungen für Hilfskontakte 	<p>2x (0,5 ... 1,5 mm²), 2x (0,75 ... 2,5 mm²)</p> <p>2x (0,5 ... 1,5 mm²), 2x (0,75 ... 2,5 mm²)</p> <p>2x (20 ... 16), 2x (18 ... 14)</p>
AWG-Nummer als kodierter anschließbarer Leiterquerschnitt <ul style="list-style-type: none"> • für Hauptkontakte • für Hilfskontakte 	<p>16 ... 8</p> <p>20 ... 14</p>

Sicherheitsrelevante Kenngrößen

B10-Wert <ul style="list-style-type: none"> • bei hoher Anforderungsrate gemäß SN 31920 	<p>1 000 000</p>
Anteil gefahrbringender Ausfälle <ul style="list-style-type: none"> • bei niedriger Anforderungsrate gemäß SN 31920 • bei hoher Anforderungsrate gemäß SN 31920 	<p>40 %</p> <p>73 %</p>
Ausfallrate [FIT] <ul style="list-style-type: none"> • bei niedriger Anforderungsrate gemäß SN 31920 	<p>100 FIT</p>
Produktfunktion <ul style="list-style-type: none"> • Spiegelkontakt gemäß IEC 60947-4-1 	<p>Ja</p>
T1-Wert für Proof-Test Intervall oder Gebrauchsdauer gemäß IEC 61508	<p>20 y</p>
Berührungsschutz gegen elektrischen Schlag	<p>fingersicher</p>

Approbationen/Zertifikate

allgemeine Produktzulassung	EMV (Elektromagnetische Verträglichkeit)
-----------------------------	--



[KC](#)



funktionale Sicherheit/Maschinensicherheit	Konformitätserklärung	Prüfbescheinigungen	Marine / Schiffbau
--	-----------------------	---------------------	--------------------

[Baumusterbescheinigung](#)



[Typprüfbescheinigung/Werkszeugnis](#)

[spezielle Prüfbescheinigungen](#)



Marine / Schiffbau



Sonstige

[Bestätigungen](#)



Weitere Informationen

Information- and Downloadcenter (Kataloge, Broschüren,...)

<http://www.siemens.de/industrial-controls/catalogs>

Industry Mall (Online-Bestellsystem)

<https://mall.industry.siemens.com/mall/de/de/Catalog/product?mlfb=3RT2026-1BF40>

CAX-Online-Generator

<http://support.automation.siemens.com/WW/CAXorder/default.aspx?lang=de&mlfb=3RT2026-1BF40>

Service&Support (Handbücher, Betriebsanleitungen, Zertifikate, Kennlinien, FAQs,...)

<https://support.industry.siemens.com/cs/ww/de/ps/3RT2026-1BF40>

Bilddatenbank (Produktfotos, 2D-Maßzeichnungen, 3D-Modelle, Geräteschaltpläne, EPLAN Makros, ...)

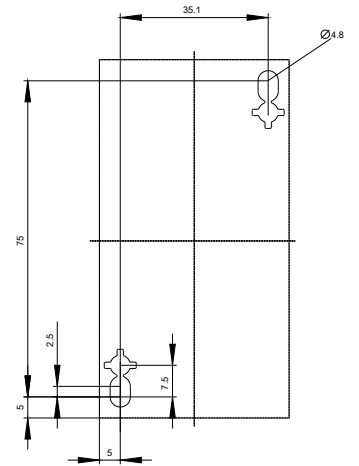
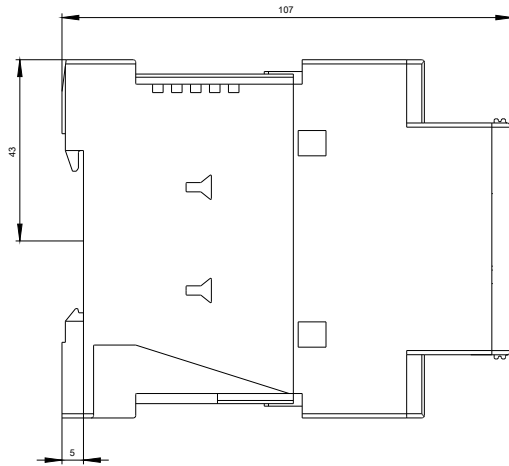
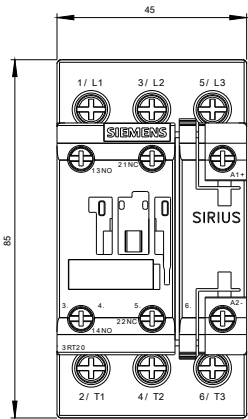
http://www.automation.siemens.com/bilddb/cax_de.aspx?mlfb=3RT2026-1BF40&lang=de

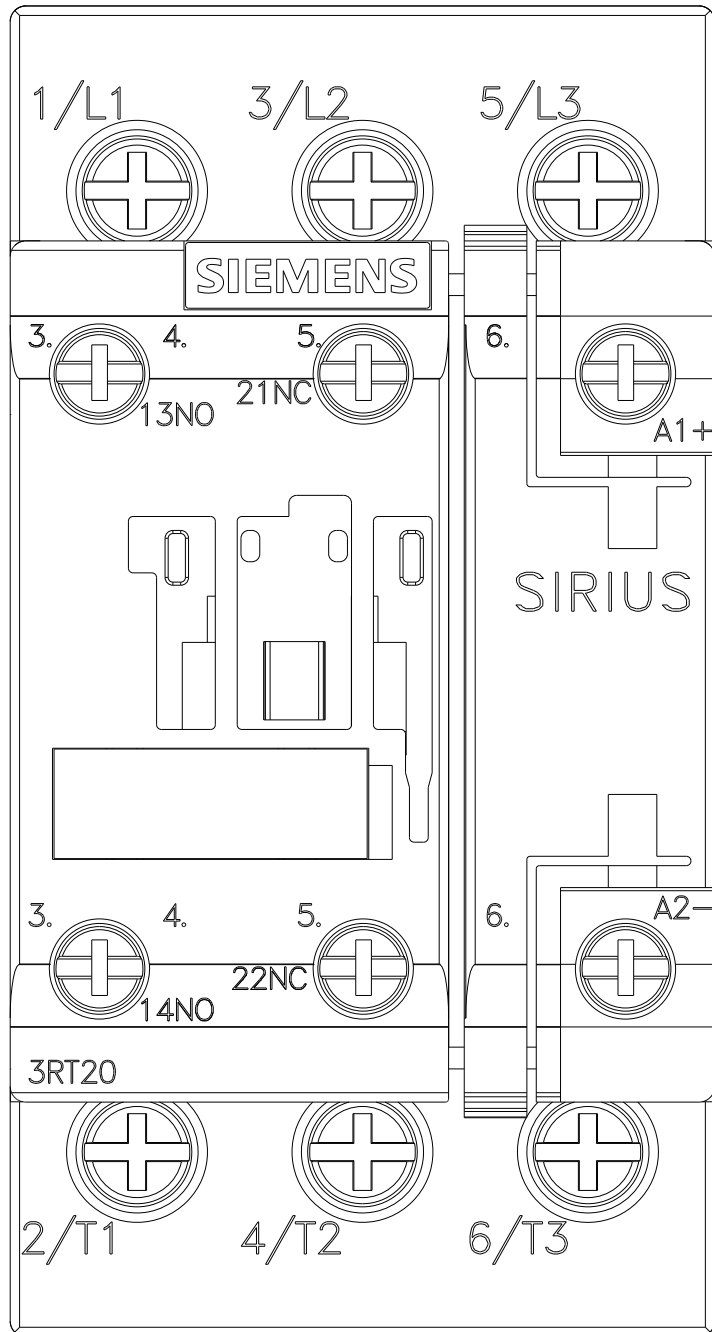
Kennlinien: Auslöseverhalten, I²t, Durchlassstrom

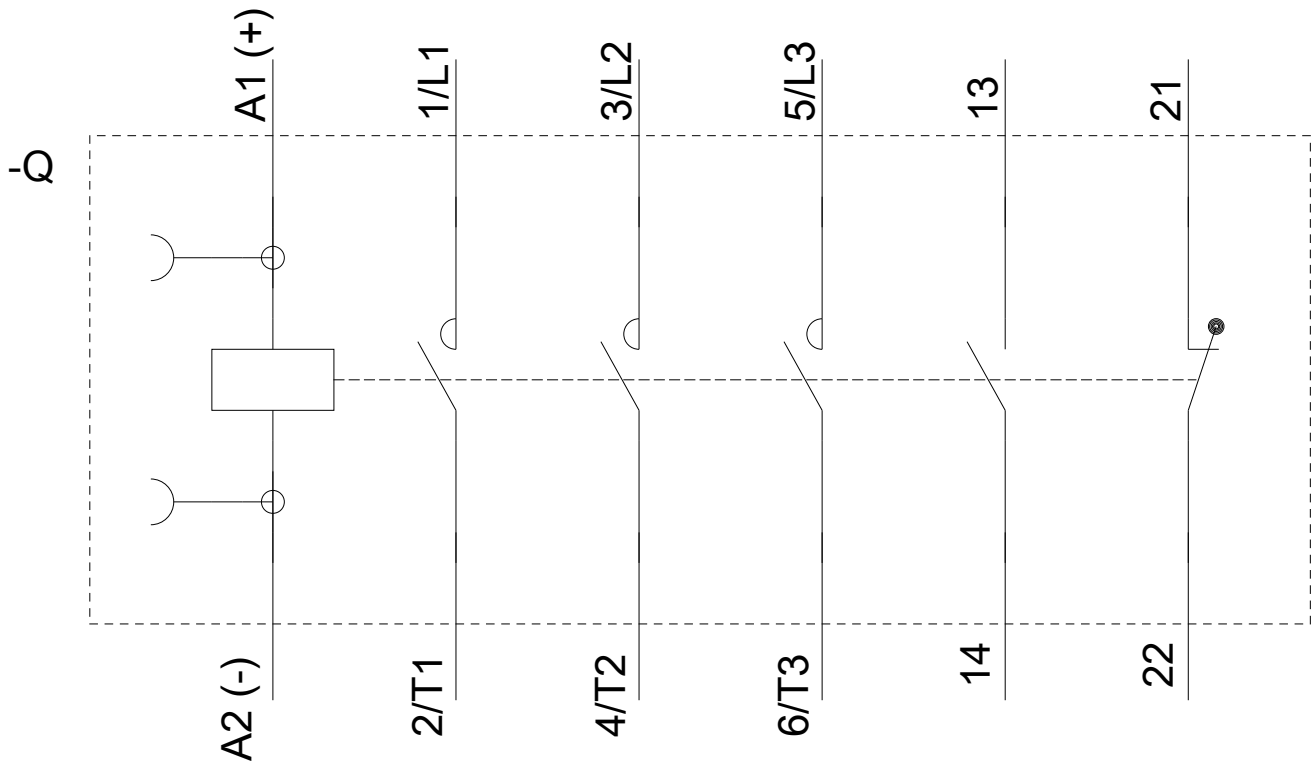
<https://support.industry.siemens.com/cs/ww/de/ps/3RT2026-1BF40/char>

Weitere Kennlinien (z. B. Elektrische Lebensdauer, Schalthäufigkeit)

<http://www.automation.siemens.com/bilddb/index.aspx?view=Search&mlfb=3RT2026-1BF40&objecttype=14&gridview=view1>







letzte Änderung:

16.07.2018