

Rückseitiger Flachanschluss kurz 1 Stück Zubehör für: 3VA2
100/160/250



Ausführung	
Produkt-Markename	SETRON
Produkt-Bezeichnung	Zubehör
Ausführung des Produkts	rückseitiger Flachanschluss
Approbationen Zertifikate	

allgemeine Produktzulassung	EMV (Elektromagnetische Verträglichkeit)	Konformitätserklärung	Prüfbescheinigungen
-----------------------------	--	-----------------------	---------------------



[Sonstige](#)



[Typprüfbescheinigung/Werkszeugnis](#)

sonstiges

[Sonstige](#)

Weitere Informationen

Information- and Downloadcenter (Kataloge, Broschüren,...)

<http://www.siemens.de/lowvoltage/kataloge>

Industry Mall (Online-Bestellsystem)

<https://mall.industry.siemens.com/mall/de/de/Catalog/product?mlfb=3VA9201-0QE10>

Service&Support (Handbücher, Betriebsanleitungen, Zertifikate, Kennlinien, FAQs,...)

<https://support.industry.siemens.com/cs/ww/de/ps/3VA9201-0QE10>

Bilddatenbank (Produktfotos, 2D-Maßzeichnungen, 3D-Modelle, Geräteschaltpläne, ...)

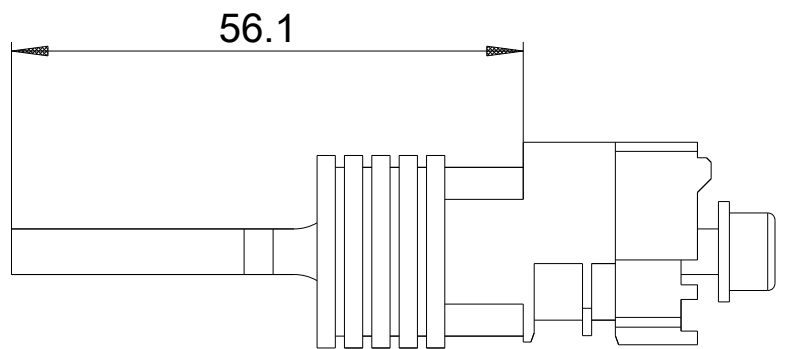
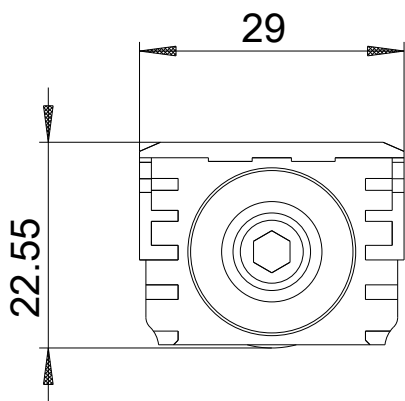
http://www.automation.siemens.com/bilddb/cax_de.aspx?mlfb=3VA9201-0QE10

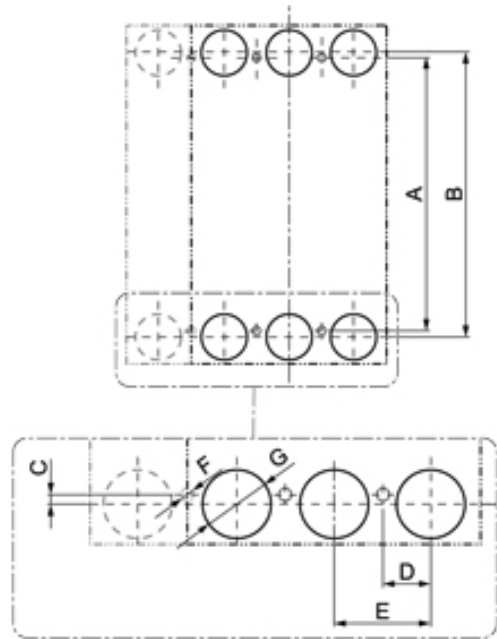
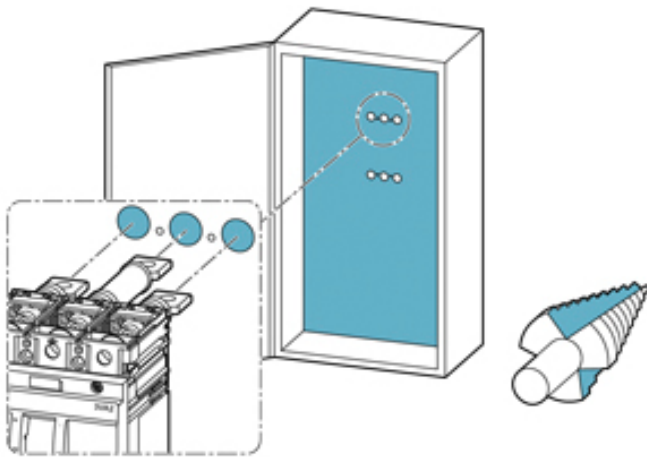
CAX-Online-Generator

<http://www.siemens.com/cax>

Ausschreibungstexte (Leistungsverzeichnisse)

<http://www.siemens.de/ausschreibungstexte>





	3VA1		3VA2	
	100 / 160	250	100 / 160 / 250	400 / 600
A	114.5 mm	123.5 mm	146 mm	180 mm
B	121 mm	134 mm	157 mm	200 mm
C	3.5 mm	5.25 mm	5.5 mm	10 mm
D	12.7 mm	17.5 mm	17.5 mm	23 mm
E	25.4 mm	35 mm	35 mm	46 mm
F	4 mm	4.5 mm	4.5 mm	5.5 mm
G	17 mm	24.5 mm	24.5 mm	34 mm

letzte Änderung:

02.07.2018