

Grundgerät SIMOCODE pro V MR, MODBUS RTU-Schnittstelle 57,6 kBit/s, RS-485, 4E/3A frei parametrierbar, US: 24 V DC, Eingang für Thermistoranschluss monostabile Relais-Ausgänge, erweiterbar durch Erweiterungsmodule



Abbildung ähnlich

Produkt-Markename	SIRIUS
Produkt-Bezeichnung	Motormanagement-System
Ausführung des Produkts	Grundgerät 2
Produkttyp-Bezeichnung	SIMOCODE pro V

Allgemeine technische Daten	
Produktfunktion	
• Sanftstarteransteuerung	Ja
• Datenerfassungsfunktion	Ja
• Diagnosefunktion	Ja
• Passwortschutz	Ja
• Testfunktion	Ja
• Wartungsfunktion	Ja
Produktbestandteil	
• Eingang für Thermistoranschluss	Ja
• Digitaleingang	Ja
• Eingang für analogen Temperatursensor	Nein
• Eingang für Erdschlusserkennung	Nein

• Relaisausgang	Ja
Produktweiterung	
• Temperaturüberwachungsmodul	Ja
• Stromerfassungsmodul	Ja
• Strom-/Spannungserfassungsmodul	Ja
• fehlersicheres digitales E/A-Modul	Ja
• Erdschlussüberwachungsmodul	Ja
• Entkoppelmodul	Ja
• digitales E/A-Modul	Ja
• Bedieneinheit mit Display	Ja
• Bedieneinheit	Ja
• analoges E/A-Modul	Ja
aufgenommene Wirkleistung	7 W
Isolationsspannung	
• bei Verschmutzungsgrad 3 Bemessungswert	300 V
Stoßspannungsfestigkeit Bemessungswert	4 000 V
Schutzart IP	IP20
Schockfestigkeit	
• gemäß IEC 60068-2-27	15g / 11 ms
Schwingfestigkeit	1-6 Hz / 15 mm, 6-500 Hz / 2 g
Schaltverhalten	monostabil
Schaltvermögen Strom der Schließkontakte der Relaisausgänge bei AC-15	
• bei 24 V	6 A
• bei 120 V	6 A
• bei 230 V	3 A
Schaltvermögen Strom der Schließkontakte der Relaisausgänge bei DC-13	
• bei 24 V	2 A
• bei 60 V	0,55 A
mechanische Lebensdauer (Schaltspiele)	
• typisch	10 000 000
elektrische Lebensdauer (Schaltspiele)	
• typisch	100 000
Überbrückungszeit bei Netzausfall	0,05 s
Dauerstrom der Schließkontakte der Relaisausgänge	
• bei 50 °C	6 A
• bei 60 °C	5 A
Typ der Eingangs-Kennlinie	Typ 1 nach EN 61131-2
Elektromagnetische Verträglichkeit	
EMV-Störaussendung	
• gemäß IEC 60947-1	Klasse A

EMV-Störfestigkeit gemäß IEC 60947-1	entspricht Schärfegrad 3
leitungsgebundene Störeinkopplung	
• durch Burst gemäß IEC 61000-4-4	2 kV (power ports) / 1 kV (signal ports)
• durch Leiter-Erde Surge gemäß IEC 61000-4-5	2 kV
• durch Leiter-Leiter Surge gemäß IEC 61000-4-5	1 kV
• durch Hochfrequenzeinstrahlung gemäß IEC 61000-4-6	10 V
feldgebundene Störeinkopplung gemäß IEC 61000-4-3	10 V/m
elektrostatische Entladung gemäß IEC 61000-4-2	6 kV Kontaktentladung / 8 kV Luftentladung
leitungsgebundene HF-Störaussendung gemäß CISPR11	entspricht Schärfegrad A
feldgebundene HF-Störaussendung gemäß CISPR11	entspricht Schärfegrad A

Eingänge/ Ausgänge

Produktfunktion	
• Eingänge parametrierbar	Ja
• Ausgänge parametrierbar	Ja
Anzahl der Eingänge	4
• für Thermistoranschluss	1
Anzahl der Digitaleingänge	
• mit gemeinsamem Bezugspotenzial	4
Ausführung der Digitaleingänge	
• Typ 1 nach IEC 61131	Ja
Eingangsspannung am Digitaleingang bei DC Bemessungswert	24 V
Anzahl der Ausgänge	3
Anzahl der Ausgänge als kontaktbehaftetes Schaltelement	3
Anzahl der Halbleiterausgänge	0
Leitungslänge für digitale Signale maximal	300 m
Leitungslänge für Thermistoranschluss	
• bei Leiterquerschnitt = 0.5 mm ² maximal	50 m
• bei Leiterquerschnitt = 1.5 mm ² maximal	150 m
• bei Leiterquerschnitt = 2.5 mm ² maximal	250 m

Schutz-/ Überwachungsfunktion

Produktfunktion	
• Asymmetrierkennung	Ja
• Blockierstromauswertung	Ja
• cos phi Überwachung	Ja
• Erdschlusserkennung	Ja
• Phasenausfallerkennung	Ja

• Phasenfolgeerkennung	Ja
• Spannungserfassung	Ja
• Startzahlüberwachung	Ja
• Überspannungserkennung	Ja
• Überstromerkennung 1 Phase	Ja
• Unterspannungserkennung	Ja
• Unterstromerkennung 1 Phase	Ja
• Wirkleistungsüberwachung	Ja

Motorschutzfunktionen

Produktfunktion	
• Stromerfassung	Ja
• Überlastschutz	Ja
• Thermistormotorschutz-Auswertung	Ja
Ansprechwert Thermistorwiderstand	3 400 ... 3 800 Ω
Rückfallwert Thermistorwiderstand	1 500 ... 1 650 Ω
Ex-Gerätegruppe und Ex-Kategorie gemäß ATEX Produkt-Richtlinie 94/9/EG	Ex II (2) GD / Ex I (M2)

Motorsteuerfunktionen

Produktfunktion	
• Überlastrelais parametrierbar	Ja
• Leistungsschalter-Ansteuerung	Ja
• Direktstarten	Ja
• Wendestarten	Ja
• Stern-/Dreiecksschaltung	Ja
• Stern-/Dreieck-Wendeschtung	Ja
• Dahlander-Schaltung	Ja
• Dahlander-Wendeschtung	Ja
• Polumschalter-Schaltung	Ja
• Polumschalter-Wendeschtung	Ja
• Schieberansteuerung	Ja
• Ventilansteuerung	Ja

Kommunikation/ Protokoll

• Protokoll wird unterstützt PROFIBUS DP-Protokoll	Nein
• Protokoll wird unterstützt PROFINET IO-Protokoll	Nein
• Protokoll wird unterstützt PROFIsafe-Protokoll	Nein
• Protokoll wird unterstützt Modbus RTU	Ja
• Protokoll wird unterstützt EtherNet/IP	Nein
• Protokoll wird unterstützt OPC UA Server	Nein
• Protokoll wird unterstützt LLDP	Nein

<ul style="list-style-type: none"> • Protokoll wird unterstützt Address Resolution Protocol (ARP) 	Nein
<ul style="list-style-type: none"> • Protokoll wird unterstützt SNMP 	Nein
<ul style="list-style-type: none"> • Protokoll wird unterstützt HTTPS 	Nein
<ul style="list-style-type: none"> • Protokoll wird unterstützt NTP 	Nein
<ul style="list-style-type: none"> • Protokoll wird unterstützt Media Redundancy Protocol (MRP) 	Nein
<ul style="list-style-type: none"> • Produktfunktion wird unterstützt Device Level Ring (DLR) 	Nein
Anzahl der Schnittstellen	
<ul style="list-style-type: none"> • gemäß PROFINET 	0
<ul style="list-style-type: none"> • gemäß PROFIBUS 	0
<ul style="list-style-type: none"> • gemäß EtherNet/IP 	0
<ul style="list-style-type: none"> • gemäß Modbus RTU 	1
Produktfunktion Bus-Kommunikation	Ja
Produktfunktion	
<ul style="list-style-type: none"> • Webserver 	Nein
<ul style="list-style-type: none"> • Shared Device 	Nein
<ul style="list-style-type: none"> • an der Ethernet-Schnittstelle Autocrossover 	Nein
<ul style="list-style-type: none"> • an der Ethernet-Schnittstelle Autonegotiation 	Nein
<ul style="list-style-type: none"> • an der Ethernet-Schnittstelle Autosensing 	Nein
<ul style="list-style-type: none"> • wird unterstützt PROFINET Systemredundanz 	Nein
<ul style="list-style-type: none"> • unterstützt PROFINergy Messwerte 	Nein
<ul style="list-style-type: none"> • unterstützt PROFINergy Ausschalten 	Nein
Übertragungsrate maximal	0,057 Mbit/s
Identification & Maintenance Funktion	
<ul style="list-style-type: none"> • I&M0 - Gerätespezifische Informationen 	Ja
<ul style="list-style-type: none"> • I&M1 - Anlagenkennzeichen/Ortskennzeichen 	Ja
<ul style="list-style-type: none"> • I&M2 - Installationsdatum 	Ja
<ul style="list-style-type: none"> • I&M3 - Kommentar 	Ja
Ausführung des elektrischen Anschlusses	
<ul style="list-style-type: none"> • der Kommunikationsschnittstelle 	9 pol. SUB-D-Buchse (57,6 kbit) / Schraubklemme (57,6 kbit)
Einbau/ Befestigung/ Abmessungen	
Einbaulage	beliebig
Befestigungsart	Schraub- und Schnappbefestigung
Höhe	111 mm
Breite	45 mm
Tiefe	124 mm
einzuhaltender Abstand	
<ul style="list-style-type: none"> • oben 	40 mm
<ul style="list-style-type: none"> • unten 	40 mm
<ul style="list-style-type: none"> • links 	0 mm

- rechts

0 mm

Anschlüsse/Klemmen

Produktfunktion	
<ul style="list-style-type: none"> • abnehmbare Klemme für Hilfs- und Steuerstromkreis 	Ja
Ausführung des elektrischen Anschlusses	
<ul style="list-style-type: none"> • für Hilfs- und Steuerstromkreis 	Schraubanschluss
Art der anschließbaren Leiterquerschnitte	
<ul style="list-style-type: none"> • eindrätig 	1x (0,5 ... 4,0 mm ²), 2x (0,5 ... 2,5 mm ²)
<ul style="list-style-type: none"> • feindrätig mit Aderendbearbeitung 	1x (0,5 ... 2,5 mm ²), 2x (0,5 ... 1,5 mm ²)
<ul style="list-style-type: none"> • bei AWG-Leitungen eindrätig 	1x (20 ... 12), 2x (20 ... 14)
<ul style="list-style-type: none"> • bei AWG-Leitungen mehrdrätig 	1x (20 ... 14), 2x (20 ... 16)
Anzugsdrehmoment	
<ul style="list-style-type: none"> • bei Schraubanschluss 	0,8 ... 1,2 N·m
Anzugsdrehmoment [lbf·in]	
<ul style="list-style-type: none"> • bei Schraubanschluss 	7 ... 10,3 lbf·in
Art der anschließbaren Leiterquerschnitte für PROFIBUS-Leitung	2x 0,34 mm ² , AWG 22

Umgebungsbedingungen

Aufstellungshöhe bei Höhe über NN	
<ul style="list-style-type: none"> • 1 maximal 	2 000 m
<ul style="list-style-type: none"> • 2 maximal 	3 000 m; max. +50 °C (keine sichere Trennung)
<ul style="list-style-type: none"> • 3 maximal 	4 000 m; bei 40°C, keine sichere Trennung
Umgebungstemperatur	
<ul style="list-style-type: none"> • während Betrieb 	-25 ... +60 °C
<ul style="list-style-type: none"> • während Lagerung 	-40 ... +80 °C
<ul style="list-style-type: none"> • während Transport 	-40 ... +80 °C
Umweltkategorie	
<ul style="list-style-type: none"> • während Betrieb gemäß IEC 60721 	3K6 (keine Eisbildung, keine Betauung, relative Luftfeuchtigkeit 10 ... 95%), 3C3 (kein Salznebel), 3S2 (Sand darf nicht in die Geräte gelangen), 3M6
<ul style="list-style-type: none"> • während Lagerung gemäß IEC 60721 	1K6 (keine Betauung, relative Luftfeuchtigkeit 10 ... 95%), 1C2 (kein Salznebel), 1S2 (Sand darf nicht in die Geräte gelangen), 1M4
<ul style="list-style-type: none"> • während Transport gemäß IEC 60721 	2K2, 2C1, 2S1, 2M2
relative Luftfeuchte	
<ul style="list-style-type: none"> • während Betrieb 	5 ... 95 %
Kontaktbelastbarkeit der Hilfskontakte gemäß UL	B300 / R300

Kurzschluss-Schutz

Ausführung des Kurzschlussschutzes	
---	--

- je Ausgang

Sicherungseinsätze: gG 6A, flink 10A (IEC 60947-5-1),
Leitungsschutzschalter C-Char: 1,6A (IEC 60947-5-1) oder 6A
(I_K < 500A)

Sicherheitsrelevante Kenngrößen

Berührungsschutz gegen elektrischen Schlag fingersicher

Potenzialtrennung

(elektrische) sichere Trennung gemäß IEC 60947-1 Alle Stromkreise in SIMOCODE pro sind sicher voneinander getrennt, d. h. mit doppelten Kriech- und Luftstrecken dimensioniert. ACHTUNG: Die Hinweise des Prüfberichts Nr. 2668 "Sichere Trennung" sind zu beachten.

Ausführung der Potenzialtrennung Sichere Trennung gemäß IEC 60947-1 für alle Stromkreise

Steuerstromkreis/ Ansteuerung

Spannungsart der Steuerspeisespannung DC

Steuerspeisespannung 1
• bei DC Bemessungswert 24 V

Arbeitsbereichsfaktor Steuerspeisespannung Bemessungswert bei DC
• Anfangswert 0,8
• Endwert 1,2

Approbationen/Zertifikate

allgemeine Produktzulassung	EMV (Elektromagnetische Verträglichkeit)	Explosionsschutz
------------------------------------	---	-------------------------



Explosionsschutz	Konformitätserklärung	Prüfbescheinigungen	Marine / Schiffbau
-------------------------	------------------------------	----------------------------	---------------------------

[Explosionsschutzertifikat](#)



[spezielle Prüfbescheinigungen](#)

[Typprüfbescheinigung/Werkzeugnis](#)



Marine / Schiffbau	Sonstige
---------------------------	-----------------



[Bestätigungen](#)

[PROFIsafe-Zertifizierung](#)



Profibus

[PROFINET-Zertifizierung](#)

Weitere Informationen

Information- and Downloadcenter (Kataloge, Broschüren,...)

<http://www.siemens.de/industrial-controls/catalogs>

Industry Mall (Online-Bestellsystem)

<https://mall.industry.siemens.com/mall/de/de/Catalog/product?mfb=3UF7012-1AB00-0>

CAX-Online-Generator

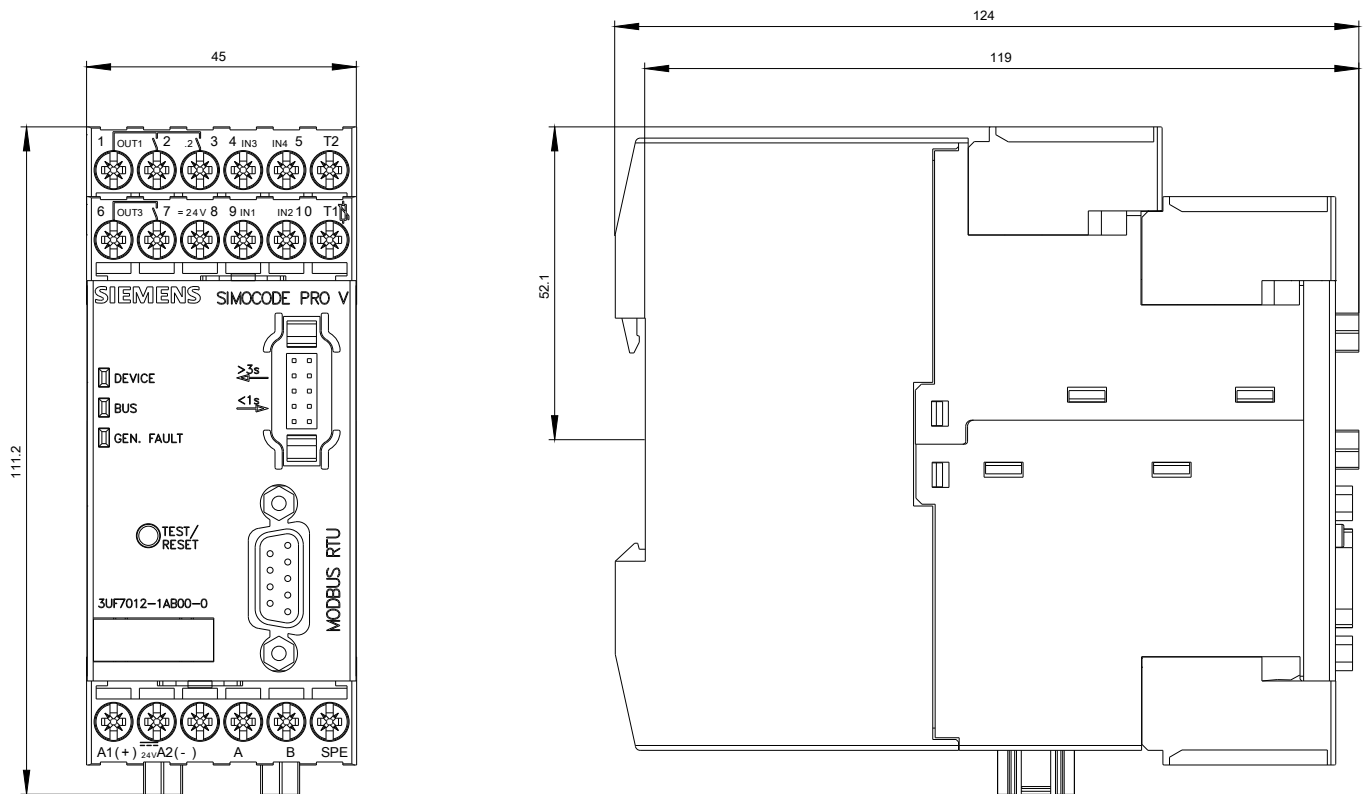
<http://support.automation.siemens.com/WW/CAXorder/default.aspx?lang=de&mfb=3UF7012-1AB00-0>

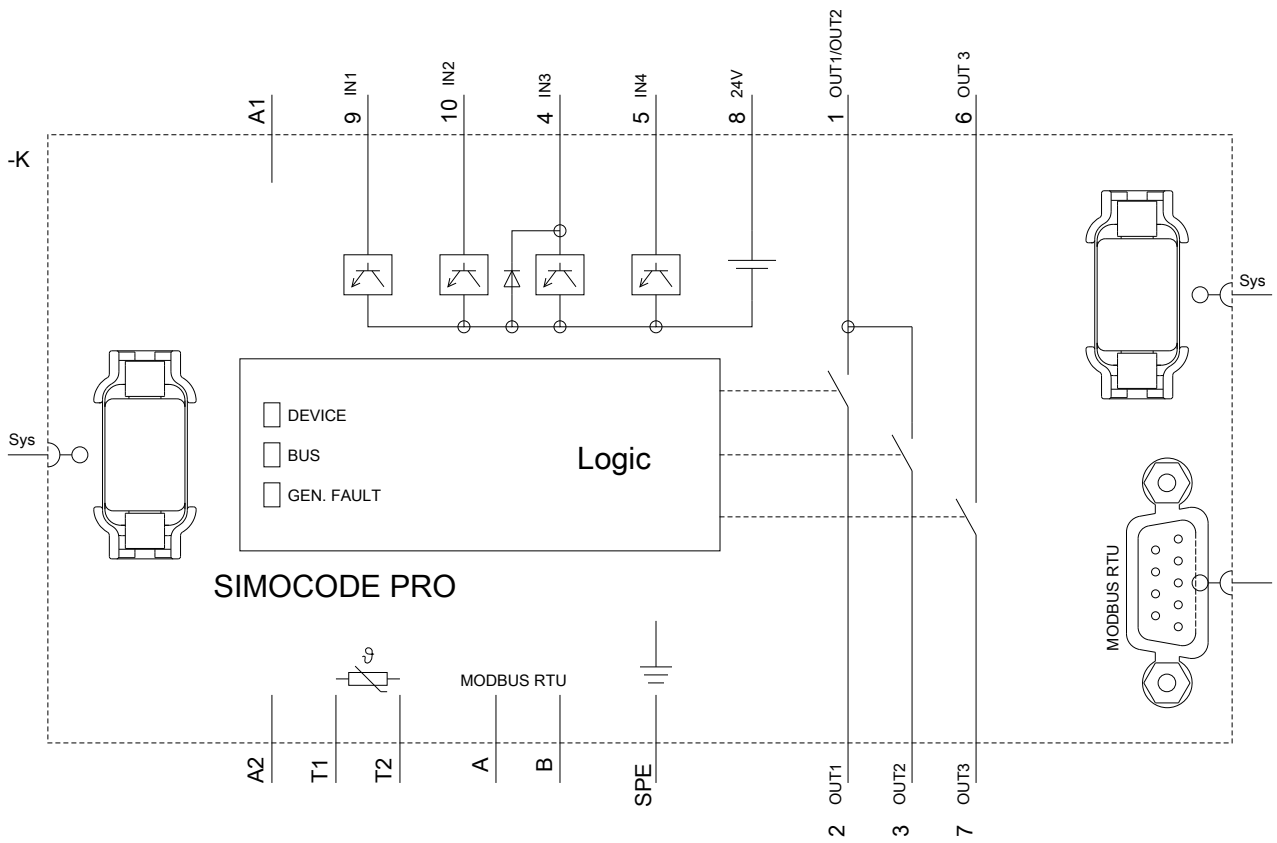
Service&Support (Handbücher, Betriebsanleitungen, Zertifikate, Kennlinien, FAQs,...)

<https://support.industry.siemens.com/cs/ww/de/ps/3UF7012-1AB00-0>

Bilddatenbank (Produktfotos, 2D-Maßzeichnungen, 3D-Modelle, Geräteschaltpläne, EPLAN Makros, ...)

http://www.automation.siemens.com/bilddb/cax_de.aspx?mfb=3UF7012-1AB00-0&lang=de





letzte Änderung:

19.07.2018