

fehlersicheres Digitalmodul DM-F local, zur fehlersicheren Abschaltung über Hardwaresignal US: 110...240 V AC/DC 2 Relais-Freigabekreise, 2 Relais-Ausgänge, Sicherheitsfunktion über DIL-Schalter einstellbar, max. erreichbarer SIL IEC 61508: 3, max. erreichbarer PL ISO 13849-1: E



Produkt-Markename	SIRIUS
Produkt-Bezeichnung	Fehlersicheres Digitalmodul
Ausführung des Produkts	für Not-Aus und Schutztüren
Produkttyp-Bezeichnung	DM-FL

### Allgemeine technische Daten

<b>Produktbestandteil</b>	
• Eingang für Thermistoranschluss	Nein
• Eingang für analogen Temperatursensor	Nein
• Eingang für Erdschlusserkennung	Nein
<b>Isolationsspannung</b>	
• Bemessungswert	300 V
<b>Stoßspannungsfestigkeit Bemessungswert</b>	4 000 V
<b>Schutzart IP</b>	IP20
<b>Schwingfestigkeit</b>	1-6 Hz / 15 mm, 6-500 Hz / 2 g
<b>Schalhäufigkeit maximal</b>	360 1/h
<b>Schaltverhalten</b>	monostabil
<b>Schaltvermögen Strom der Schließkontakte der Relaisausgänge bei AC-15</b>	
• bei 24 V	3 A

• bei 120 V	3 A
<b>Schaltvermögen Strom der Schließkontakte der Relaisausgänge bei DC-13</b>	
• bei 24 V	4 A
• bei 60 V	0,55 A
• bei 125 V	0,22 A
<b>mechanische Lebensdauer (Schaltspiele)</b>	
• typisch	10 000 000
<b>elektrische Lebensdauer (Schaltspiele)</b>	
• typisch	100 000
<b>Überbrückungszeit bei Netzausfall</b>	200 ms
<b>Wiederbereitschaftszeit</b>	
• nach Netzausfall typisch	8 s
• nach Öffnen der Sicherheitskreise typisch	250 ms
<b>Typ der Eingangs-Kennlinie</b>	Typ 2 nach EN 61131-2

### Elektromagnetische Verträglichkeit

<b>EMV-Störaussendung</b>	
• gemäß IEC 60947-1	Klasse A
<b>EMV-Störfestigkeit gemäß IEC 60947-1</b>	entspricht Schärfegrad 3
<b>leitungsgebundene Störeinkopplung</b>	
• durch Burst gemäß IEC 61000-4-4	2 kV Netzanschluss / 1 kV Steueranschluss
• durch Leiter-Erde Surge gemäß IEC 61000-4-5	2 kV
• durch Leiter-Leiter Surge gemäß IEC 61000-4-5	1 kV
<b>feldgebundene Störeinkopplung gemäß IEC 61000-4-3</b>	10 V/m

### Eingänge/ Ausgänge

<b>Anzahl der Eingänge</b>	5
<b>Ausführung des Eingangs</b>	
• Kaskadiereingang/betriebsmäßiges Schalten	Ja
• Rückführeingang	Ja
• Starteingang	Ja
<b>Anzahl der Digitaleingänge</b>	0
<b>Anzahl der Analogeingänge</b>	0
<b>Anzahl der Sensoreingänge</b>	
• 1- oder 2-kanalig	1
• 2-kanalig	1
<b>Anzahl der Ausgänge</b>	2
<b>Anzahl der Ausgänge als kontaktbehaftetes Schaltelement</b>	2
• als Schließer	
— sicherheitsgerichtet unverzüglich schaltend	2

<b>Anzahl der Analogausgänge</b>	0
<b>Leitungslänge für digitale Signale maximal</b>	1 500 m
<b>Produktfunktion</b>	
<b>Eignung zur Verwendung</b>	
<ul style="list-style-type: none"> <li>• Sicherheitsschalter</li> </ul>	Ja
<ul style="list-style-type: none"> <li>• sicherheitsgerichtete Stromkreise</li> </ul>	Ja
<b>Einbau/ Befestigung/ Abmessungen</b>	
<b>Einbaulage</b>	beliebig
<b>Befestigungsart</b>	Schraub- und Schnappbefestigung
<b>Höhe</b>	106 mm
<b>Breite</b>	45 mm
<b>Tiefe</b>	124 mm
<b>Anschlüsse/Klemmen</b>	
<b>Ausführung des elektrischen Anschlusses</b>	
<ul style="list-style-type: none"> <li>• für Hilfs- und Steuerstromkreis</li> </ul>	Schraubanschluss
<b>Umgebungsbedingungen</b>	
<b>Umgebungstemperatur</b>	
<ul style="list-style-type: none"> <li>• während Betrieb</li> </ul>	-25 ... +60 °C
<ul style="list-style-type: none"> <li>• während Lagerung</li> </ul>	-40 ... +80 °C
<ul style="list-style-type: none"> <li>• während Transport</li> </ul>	-40 ... +80 °C
<b>Umweltkategorie</b>	
<ul style="list-style-type: none"> <li>• während Betrieb gemäß IEC 60721</li> </ul>	3K6 (keine Eisbildung, keine Betauung, relative Luftfeuchtigkeit 10 ... 95%), 3C3 (kein Salznebel), 3S2 (Sand darf nicht in die Geräte gelangen), 3M6
<ul style="list-style-type: none"> <li>• während Lagerung gemäß IEC 60721</li> </ul>	1K6 (keine Betauung, relative Luftfeuchtigkeit 10 ... 95%), 1C2 (kein Salznebel), 1S2 (Sand darf nicht in die Geräte gelangen), 1M4
<ul style="list-style-type: none"> <li>• während Transport gemäß IEC 60721</li> </ul>	2K2, 2C1, 2S1, 2M2
<b>relative Luftfeuchte</b>	
<ul style="list-style-type: none"> <li>• während Betrieb</li> </ul>	5 ... 95 %
<b>Kurzschluss-Schutz</b>	
<b>Ausführung des Sicherungseinsatzes</b>	
<ul style="list-style-type: none"> <li>• für Kurzschlusschutz der Relais-Freigabekreise erforderlich</li> </ul>	gL/gG: 4 A
<b>Sicherheitsrelevante Kenngrößen</b>	
<b>Ausführung der sicherheitstechnischen Verdrahtung der Eingänge</b>	ein- und zweikanalig
<b>Sicherheits-Integritätslevel (SIL) gemäß IEC 61508</b>	3
<b>Performance Level (PL) gemäß EN ISO 13849-1</b>	e
<b>Stoppkategorie gemäß DIN EN 60204-1</b>	0
<b>Anteil sicherer Ausfälle (SFF)</b>	99 %

PFHD bei hoher Anforderungsrate gemäß EN 62061	0,00000001 1/h
mittlere Wahrscheinlichkeit eines Ausfalls bei Anforderung (PFDavg) bei niedriger Anforderungsrate gemäß IEC 61508	0,00002 1/y
T1-Wert für Proof-Test Intervall oder Gebrauchsdauer gemäß IEC 61508	20 y
Kategorie gemäß EN 954-1	4

#### Steuerstromkreis/ Ansteuerung

Spannungsart der Steuerspeisespannung	AC/DC
Steuerspeisespannung bei AC	
• bei 50 Hz Bemessungswert	110 ... 240 V
• bei 60 Hz Bemessungswert	110 ... 240 V
Steuerspeisespannung bei DC	
• Bemessungswert	110 ... 240 V
Steuerspeisespannungsfrequenz 1	50 ... 60 Hz
Steuerspeisespannungsfrequenz	
• 1 Bemessungswert	50 Hz
• 2 Bemessungswert	60 Hz

#### Approbationen/Zertifikate

allgemeine Produktzulassung	EMV (Elektromagnetische Verträglichkeit)	Explosionsschutz
-----------------------------	--	------------------



Explosionsschutz	funktionale Sicherheit/Maschinensicherheit	Konformitätserklärung	Prüfbescheinigungen	Marine / Schiffbau
------------------	--	-----------------------	---------------------	--------------------

[Explosionsschutz-zertifikat](#)

[Baumusterbescheinigung](#)



[spezielle Prüfbescheinigungen](#)

[Typprüfbescheinigung/Werkszeugnis](#)



Marine / Schiffbau	Sonstige
--------------------	----------



[Bestätigungen](#)

[PROFINET-Zertifizierung](#)

[PROFIsafe-Zertifizierung](#)

Sonstige
----------



Profibus

## Weitere Informationen

**Information- and Downloadcenter (Kataloge, Broschüren,...)**

<http://www.siemens.de/industrial-controls/catalogs>

**Industry Mall (Online-Bestellsystem)**

<https://mall.industry.siemens.com/mall/de/de/Catalog/product?mlfb=3UF7320-1AU00-0>

**CAX-Online-Generator**

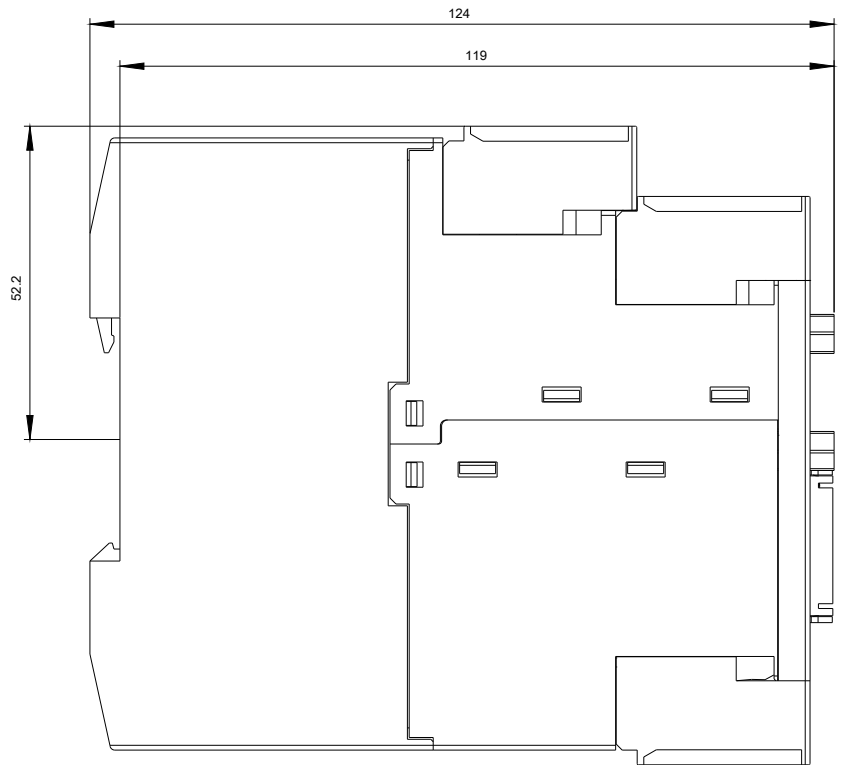
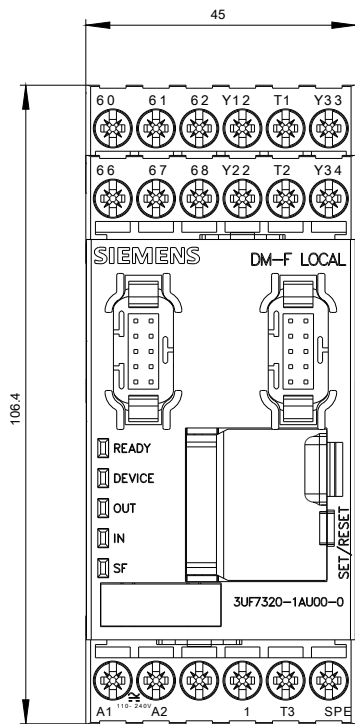
<http://support.automation.siemens.com/WW/CAXorder/default.aspx?lang=de&mlfb=3UF7320-1AU00-0>

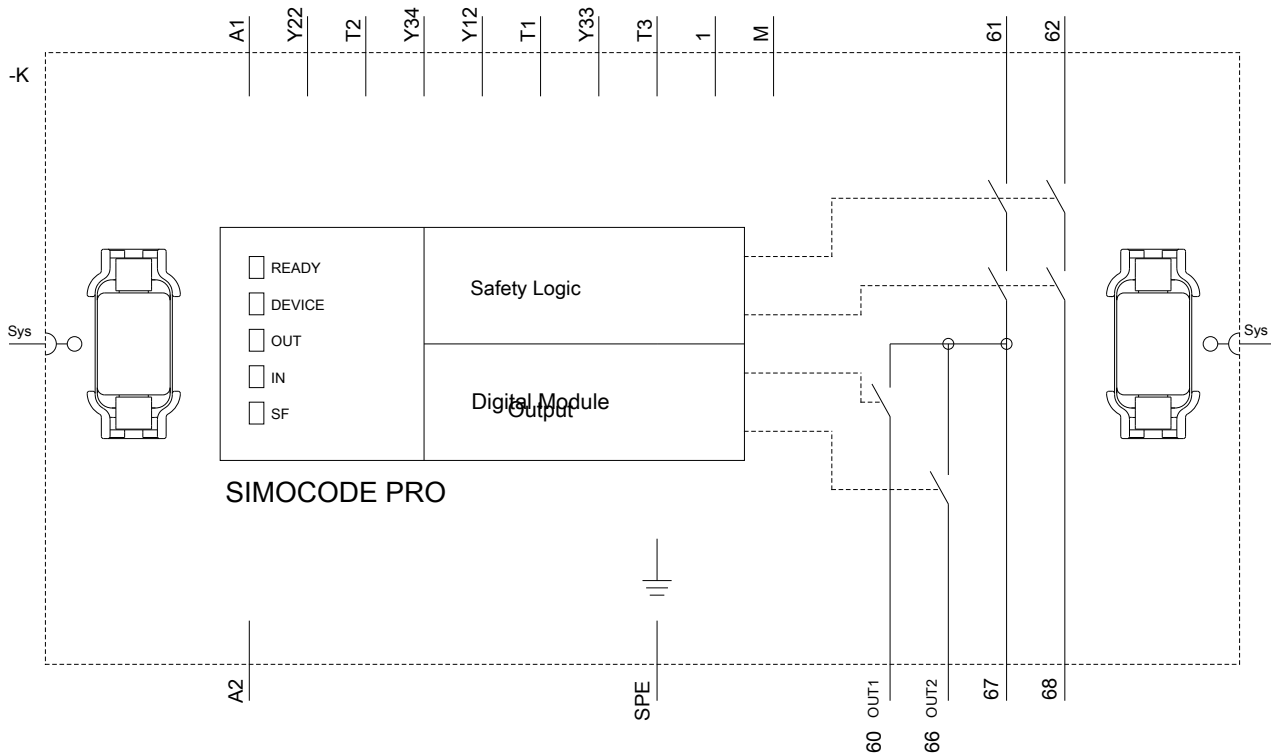
**Service&Support (Handbücher, Betriebsanleitungen, Zertifikate, Kennlinien, FAQs,...)**

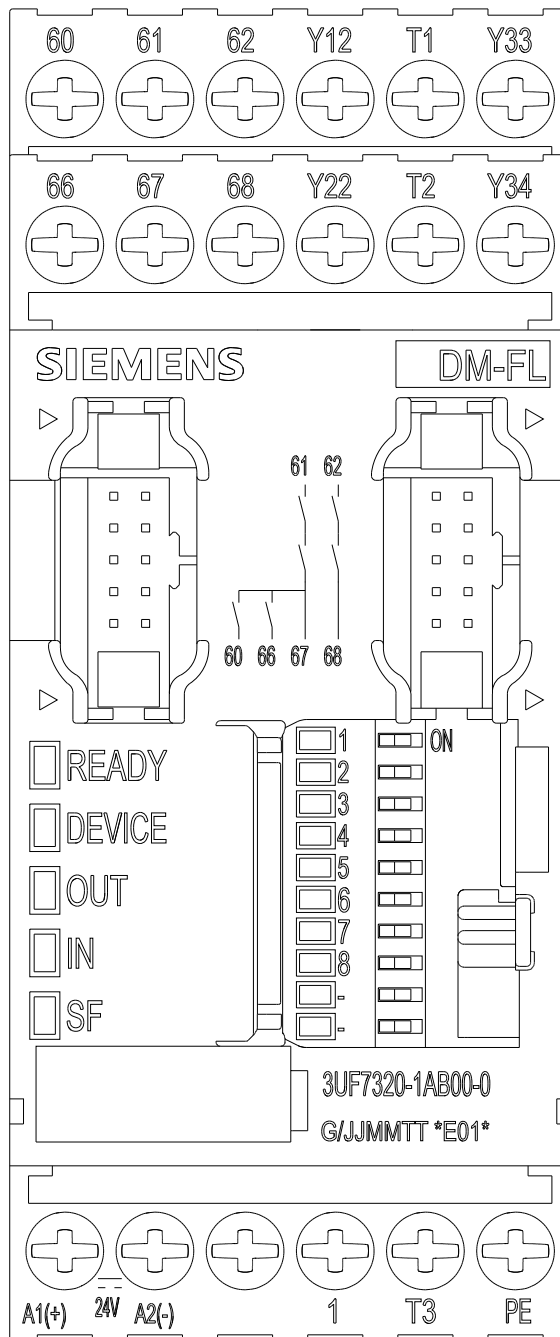
<https://support.industry.siemens.com/cs/ww/de/ps/3UF7320-1AU00-0>

**Bilddatenbank (Produktfotos, 2D-Maßzeichnungen, 3D-Modelle, Geräteschaltpläne, EPLAN Makros, ...)**

[http://www.automation.siemens.com/bilddb/cax\\_de.aspx?mlfb=3UF7320-1AU00-0&lang=de](http://www.automation.siemens.com/bilddb/cax_de.aspx?mlfb=3UF7320-1AU00-0&lang=de)







letzte Änderung:

19.07.2018