

fehlersicheres Digitalmodul DM-F PROFIsafe, zur fehlersicheren Abschaltung über Bus/PROFIsafe, US: 24 V DC, 2 Relais-Freigabekreise, 2 Relais-Ausgänge, 3 Eingänge, max. erreichbarer SIL IEC 61508: 3, max. erreichbarer PL ISO 13849-1: E



Produkt-Markenname	SIRIUS
Produkt-Bezeichnung	Fehlersicheres Digitalmodul
Ausführung des Produkts	für fehlersicheres Abschalten
Produkttyp-Bezeichnung	DM-FP

Allgemeine technische Daten

Produktbestandteil	
<ul style="list-style-type: none"> • Eingang für Thermistoranschluss 	Nein
<ul style="list-style-type: none"> • Eingang für analogen Temperatursensor 	Nein
<ul style="list-style-type: none"> • Eingang für Erdschlusserkennung 	Nein
Isolationsspannung	
<ul style="list-style-type: none"> • Bemessungswert 	300 V
Stoßspannungsfestigkeit Bemessungswert	4 000 V
Schutzart IP	IP20
Schwingfestigkeit	1-6 Hz / 15 mm, 6-500 Hz / 2 g
Schalhäufigkeit maximal	360 1/h
Schaltverhalten	monostabil
Schaltvermögen Strom der Schließkontakte der Relaisausgänge bei AC-15	
<ul style="list-style-type: none"> • bei 24 V 	3 A

• bei 120 V	3 A
Schaltvermögen Strom der Schließkontakte der Relaisausgänge bei DC-13	
• bei 24 V	4 A
• bei 60 V	0,55 A
• bei 125 V	0,22 A
mechanische Lebensdauer (Schaltspiele)	
• typisch	10 000 000
elektrische Lebensdauer (Schaltspiele)	
• typisch	100 000
Überbrückungszeit bei Netzausfall	60 ms
Wiederbereitschaftszeit	
• nach Netzausfall typisch	1 s
Typ der Eingangs-Kennlinie	Typ 2 nach EN 61131-2

Elektromagnetische Verträglichkeit

EMV-Störaussendung	
• gemäß IEC 60947-1	Klasse A
EMV-Störfestigkeit gemäß IEC 60947-1	entspricht Schärfegrad 3
leitungsgebundene Störeinkopplung	
• durch Burst gemäß IEC 61000-4-4	2 kV Netzanschluss / 1 kV Steueranschluss
• durch Leiter-Erde Surge gemäß IEC 61000-4-5	1 kV
• durch Leiter-Leiter Surge gemäß IEC 61000-4-5	0,5 kV
feldgebundene Störeinkopplung gemäß IEC 61000-4-3	10 V/m

Eingänge/ Ausgänge

Anzahl der Eingänge	4
Ausführung des Eingangs	
• Rückführeingang	Ja
Anzahl der Digitaleingänge	3
Anzahl der Analogeingänge	0
Anzahl der Ausgänge	2
Anzahl der Ausgänge als kontaktbehaftetes Schaltelement	2
• als Schließer	
— sicherheitsgerichtet unverzögert schaltend	2
Anzahl der Analogausgänge	0
Leitungslänge für digitale Signale maximal	300 m

Produktfunktion

Eignung zur Verwendung	
• Sicherheitsschalter	Nein
• sicherheitsgerichtete Stromkreise	Nein

Kommunikation/ Protokoll	
<ul style="list-style-type: none"> • Protokoll wird unterstützt PROFIsafe-Protokoll 	Ja
Einbau/ Befestigung/ Abmessungen	
Einbaulage	beliebig
Befestigungsart	Schraub- und Schnappbefestigung
Höhe	106 mm
Breite	45 mm
Tiefe	124 mm
Anschlüsse/Klemmen	
Ausführung des elektrischen Anschlusses	
<ul style="list-style-type: none"> • für Hilfs- und Steuerstromkreis 	Schraubanschluss
Umgebungsbedingungen	
Umgebungstemperatur	
<ul style="list-style-type: none"> • während Betrieb 	-25 ... +60 °C
<ul style="list-style-type: none"> • während Lagerung 	-40 ... +80 °C
<ul style="list-style-type: none"> • während Transport 	-40 ... +80 °C
Umweltkategorie	
<ul style="list-style-type: none"> • während Betrieb gemäß IEC 60721 	3K6 (keine Eisbildung, keine Betauung, relative Luftfeuchtigkeit 10 ... 95%), 3C3 (kein Salznebel), 3S2 (Sand darf nicht in die Geräte gelangen), 3M6
<ul style="list-style-type: none"> • während Lagerung gemäß IEC 60721 	1K6 (keine Betauung, relative Luftfeuchtigkeit 10 ... 95%), 1C2 (kein Salznebel), 1S2 (Sand darf nicht in die Geräte gelangen), 1M4
<ul style="list-style-type: none"> • während Transport gemäß IEC 60721 	2K2, 2C1, 2S1, 2M2
relative Luftfeuchte	
<ul style="list-style-type: none"> • während Betrieb 	5 ... 95 %
Kurzschluss-Schutz	
Ausführung des Sicherungseinsatzes	
<ul style="list-style-type: none"> • für Kurzschlussschutz der Relais-Freigabekreise erforderlich 	gL/gG: 4 A
Sicherheitsrelevante Kenngrößen	
Sicherheits-Integritätslevel (SIL) gemäß IEC 61508	3
Performance Level (PL) gemäß EN ISO 13849-1	e
Stoppkategorie gemäß DIN EN 60204-1	0
Anteil sicherer Ausfälle (SFF)	99 %
PFHD bei hoher Anforderungsrate gemäß EN 62061	0,00000001 1/h
mittlere Wahrscheinlichkeit eines Ausfalls bei Anforderung (PFDavg) bei niedriger Anforderungsrate gemäß IEC 61508	0,00002 1/y
T1-Wert für Proof-Test Intervall oder Gebrauchsdauer gemäß IEC 61508	20 y
Kategorie gemäß EN 954-1	4

Steuerstromkreis/ Ansteuerung

Spannungsart der Steuerpeisespannung	DC
Steuerpeisespannung bei DC	24 ... 24 V
• Bemessungswert	

Approbationen/Zertifikate

allgemeine Produktzulassung	EMV (Elektromagnetische Verträglichkeit)	Explosionsschutz
-----------------------------	--	------------------



CCC



CSA



UL



C-Tick



ATEX

Explosionsschutz	funktionale Sicherheit/Maschinensicherheit	Konformitätserklärung	Prüfbescheinigungen	Marine / Schiffbau
------------------	---	-----------------------	---------------------	--------------------

[Explosionsschutzertifikat](#)

[Baumusterbescheinigung](#)



EG-Konf.

[Typprüfbescheinigung/Werkszeugnis](#)

[spezielle Prüfbescheinigungen](#)



ABS

Marine / Schiffbau	Sonstige
--------------------	----------



GL



RMRS



DNV-GL
DNVGL.COM/AF

[Bestätigungen](#)

[PROFINET-Zertifizierung](#)

[PROFIsafe-Zertifizierung](#)

Sonstige



Profibus

Weitere Informationen

Information- and Downloadcenter (Kataloge, Broschüren,...)

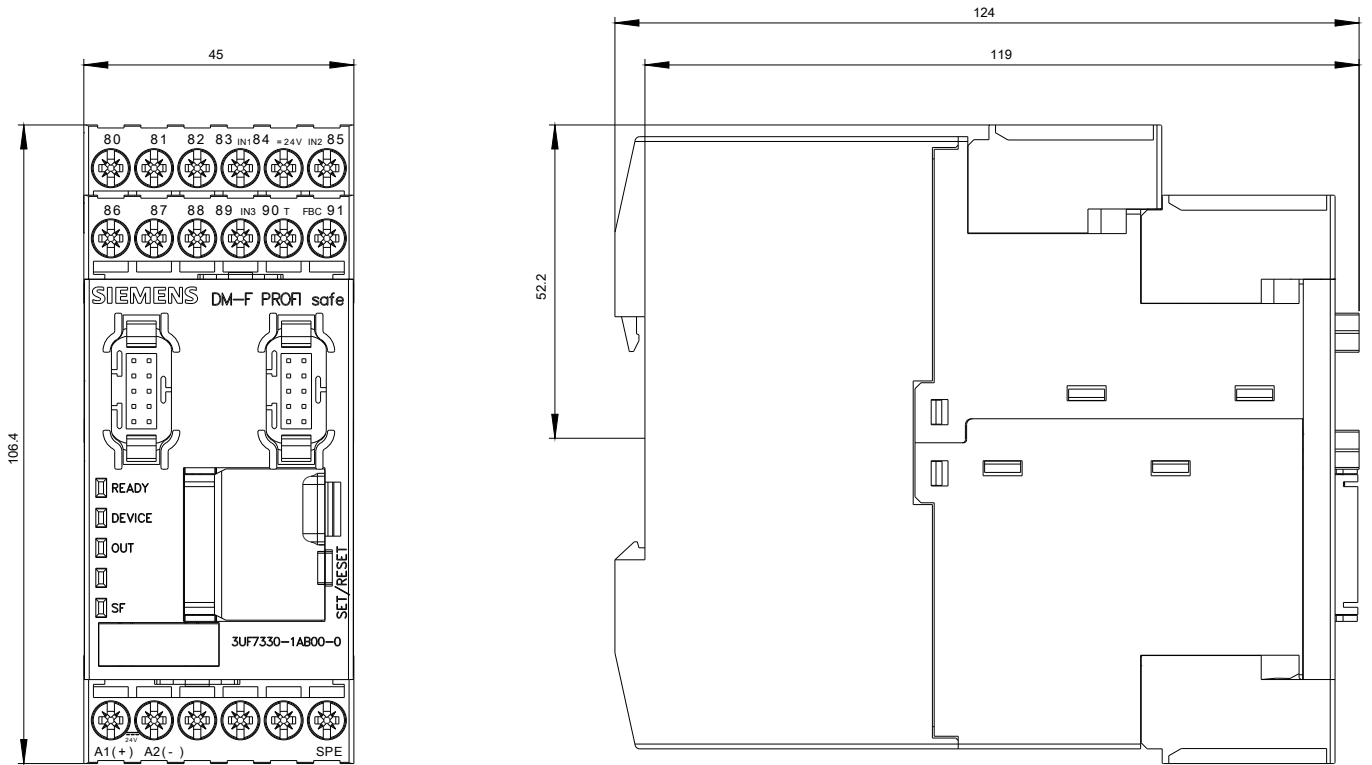
<http://www.siemens.de/industrial-controls/catalogs>

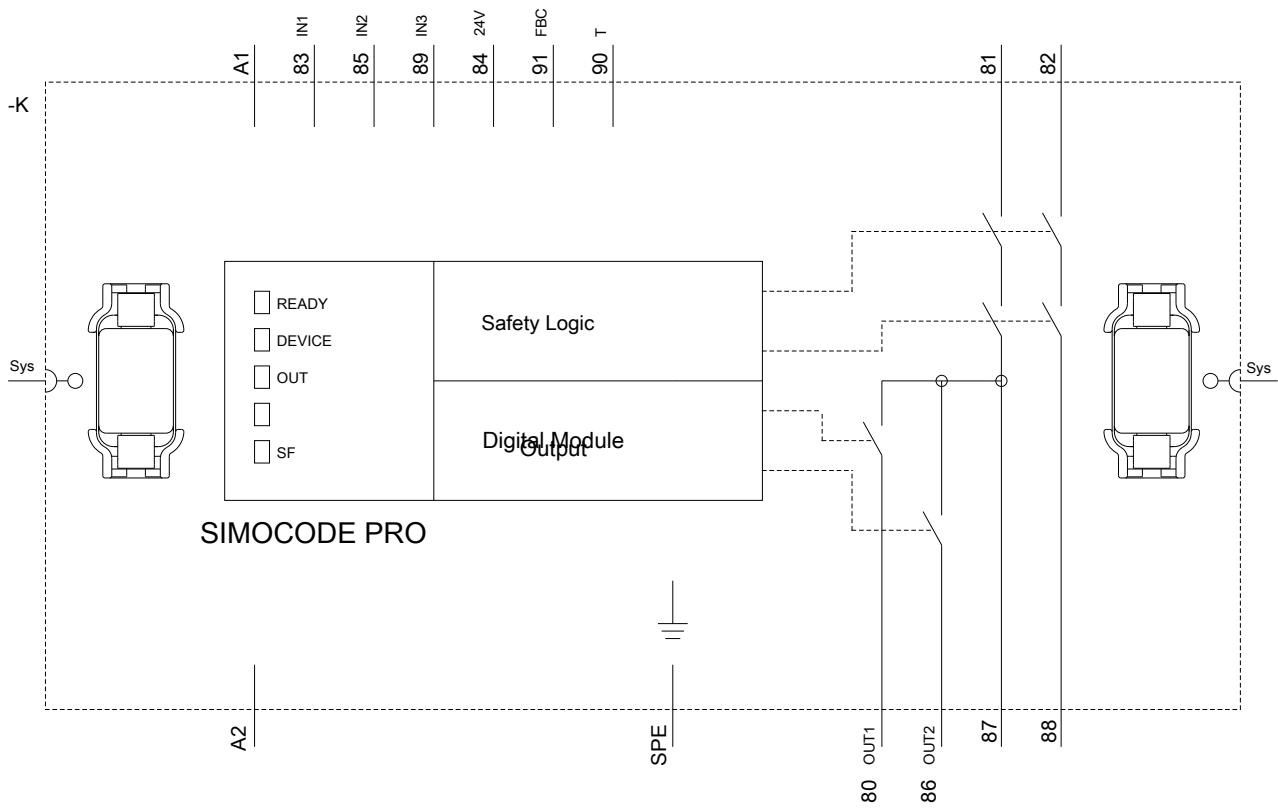
Industry Mall (Online-Bestellsystem)

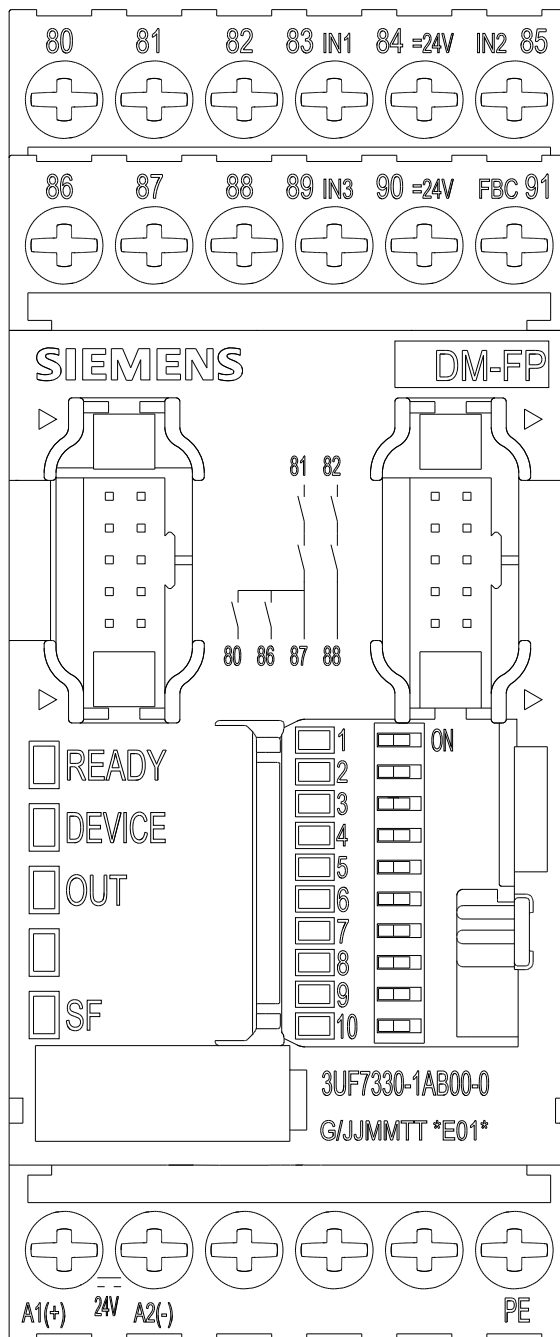
<https://mall.industry.siemens.com/mall/de/de/Catalog/product?mlfb=3UF7330-1AB00-0>

CAX-Online-Generator

<http://support.automation.siemens.com/WW/CAXorder/default.aspx?lang=de&mlfb=3UF7330-1AB00-0>







letzte Änderung:

19.07.2018