

Leistungsschalter 3VA2 IEC Frame 1000 Schaltvermögenklasse M  
 $I_{cu}=55kA @ 415V$  3-polig, Anlagenschutz ETU340, ELISA LI,  
 $I_n=1000A$  Überlastschutz  $I_r=400A...1000A$  Kurzschlusschutz  $I_i=10 \times I_n$   
 In Schraubenflachanschluss



Ausführung	
Produkt-Markename	SETRON
Produkt-Bezeichnung	Kompaktleistungsschalter
Ausführung des Produkts	Anlagenschutz
Ausführung des Überstromauslösers	ETU340
Schutzfunktion des Überstromauslösers	ELISA LI
Polzahl	3

Allgemeine technische Daten	
Bemessungsisolationsspannung $U_i$	800 V
Maximale Bemessungsbetriebsspannung $U_e$ bei AC 50/60 Hz	690 V
Verlustwirkleistung / bei Bemessungsstrom / AC / in Betriebszustand / je Gerät	123 W
Verlustleistung / bei Bemessungsstrom / bei AC / je Phasenpol / in Betriebszustand	41 W
Lebensdauer im Mittel bei Bemessungslast / Anzahl der Betätigungen	10 000
Elektrische Lebensdauer (Schaltspiele) / bei AC-1 / bei 380/415 V 50/60 Hz	5 000

Elektrische Lebensdauer (Schaltspiele) / bei AC-1 / bei 690 V 50/60 Hz	4 000
N-pol Schutz nachrüstbar	Nein
Ausführung der Erdschlussüberwachung	Ohne
Produktfunktion	
• Kommunikationsfunktion	Nein
• sonstige Messfunktion	Nein

### Strom

Maximaler Bemessungsdauerstrom der Baugröße	1 000 A
Bemessungsdauerstrom $I_u$	1 000 A
Betriebsstrom	
• bei 40 °C	1 000 A
• bei 45 °C	1 000 A
• bei 50 °C	1 000 A
• bei 55 °C	1 000 A
• bei 60 °C	955 A
• bei 65 °C	885 A
• bei 70 °C	815 A

### Schaltvermögen gemäß IEC 60947

Schaltvermögensklasse des Leistungsschalters	M
Ausschaltvermögen Grenzkurzschlussstrom ( $I_{cu}$ )	
• bei 240 V	85 kA
• bei 415 V	55 kA
• bei 690 V	25 kA
Ausschaltvermögen Betriebskurzschlussstrom ( $I_{cs}$ )	
• bei 240 V	85 kA
• bei 415 V	55 kA
• bei 690 V	19 kA
Einschaltvermögen Kurzschlussstrom ( $I_{cm}$ )	
• bei 240 V	187 kA
• bei 415 V	121 kA
• bei 690 V	53 kA

### Einstellbare Parameter

einstellbarer Ansprechwert Strom / $I_r$ min.	400 A
einstellbarer Ansprechwert Strom / $I_r$ max.	1 000 A
einstellbarer Ansprechwert Zeit / $t_r$ min.	1300
einstellbarer Ansprechwert Zeit / $t_r$ max.	1300
einstellbarer Ansprechwert Strom / $I_i$ min.	10 000 A
einstellbarer Ansprechwert Strom / $I_i$ max.	10 000 A
Erdschlussschutzfunktion G / Kennlinientype umschaltbar / $I_{2t}$ =ON/OFF	Nein

Mechanischer Aufbau	
Höhe [in]	12,6 in
Höhe	320 mm
Breite [in]	8,3 in
Breite	210 mm
Tiefe [in]	4,7 in
Tiefe	120 mm

Anschlüsse	
Anordnung des elektrischen Anschlusses / für Hauptstromkreis	vorderseitiger Anschluss
Ausführung des elektrischen Anschlusses / für Hauptstromkreis	Schraubenflachanschluss
Anschlussquerschnitt, Schraubenflachanschluss; Breite x Dicke; min.	20 x 14
Anschlussquerschnitt, Schraubenflachanschluss; Breite x Dicke; max.	50 x 19

Hilfsstromkreis	
Anzahl der Wechsler / für Hilfskontakte	0

Umgebungsbedingungen	
Schutzart IP / frontseitig	IP40
<ul style="list-style-type: none"> <li>• Umgebungstemperatur / während Betrieb / minimal</li> </ul>	-25 °C
<ul style="list-style-type: none"> <li>• Umgebungstemperatur / während Betrieb / maximal</li> </ul>	70 °C
<ul style="list-style-type: none"> <li>• Umgebungstemperatur während der Lagerung / minimal</li> </ul>	-40 °C
<ul style="list-style-type: none"> <li>• Umgebungstemperatur während der Lagerung / maximal</li> </ul>	80 °C

Approbationen Zertifikate	
Betriebsmittelkennzeichen / nach DIN EN 81346-2 (neu)	Q

allgemeine Produktzulassung	EMV (Elektromagnetische Verträglichkeit)	Prüfbescheinigungen
-----------------------------	--	---------------------



[Sonstige](#)



[Sonstige](#)

## sonstiges

[Sonstige](#)

## Weitere Informationen

**Information- and Downloadcenter (Kataloge, Broschüren,...)**

<http://www.siemens.de/lowvoltage/kataloge>

**Industry Mall (Online-Bestellsystem)**

<https://mall.industry.siemens.com/mall/de/de/Catalog/product?mlfb=3VA2510-5HK32-0AA0>

**Service&Support (Handbücher, Betriebsanleitungen, Zertifikate, Kennlinien, FAQs,...)**

<https://support.industry.siemens.com/cs/ww/de/ps/3VA2510-5HK32-0AA0>

**Bilddatenbank (Produktfotos, 2D-Maßzeichnungen, 3D-Modelle, Geräteschaltpläne, ...)**

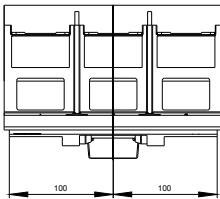
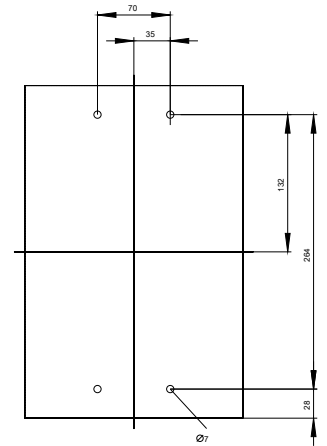
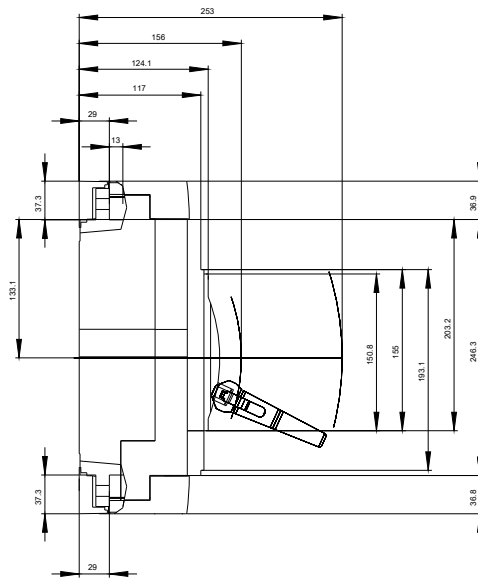
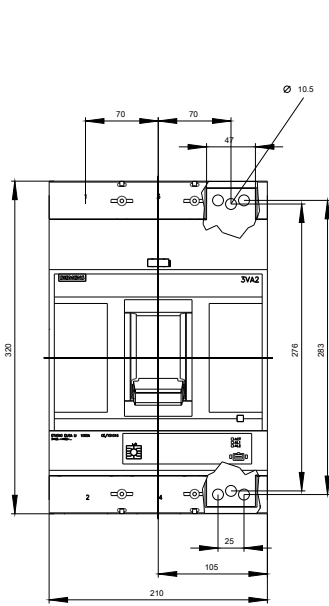
[http://www.automation.siemens.com/bilddb/cax\\_de.aspx?mlfb=3VA2510-5HK32-0AA0](http://www.automation.siemens.com/bilddb/cax_de.aspx?mlfb=3VA2510-5HK32-0AA0)

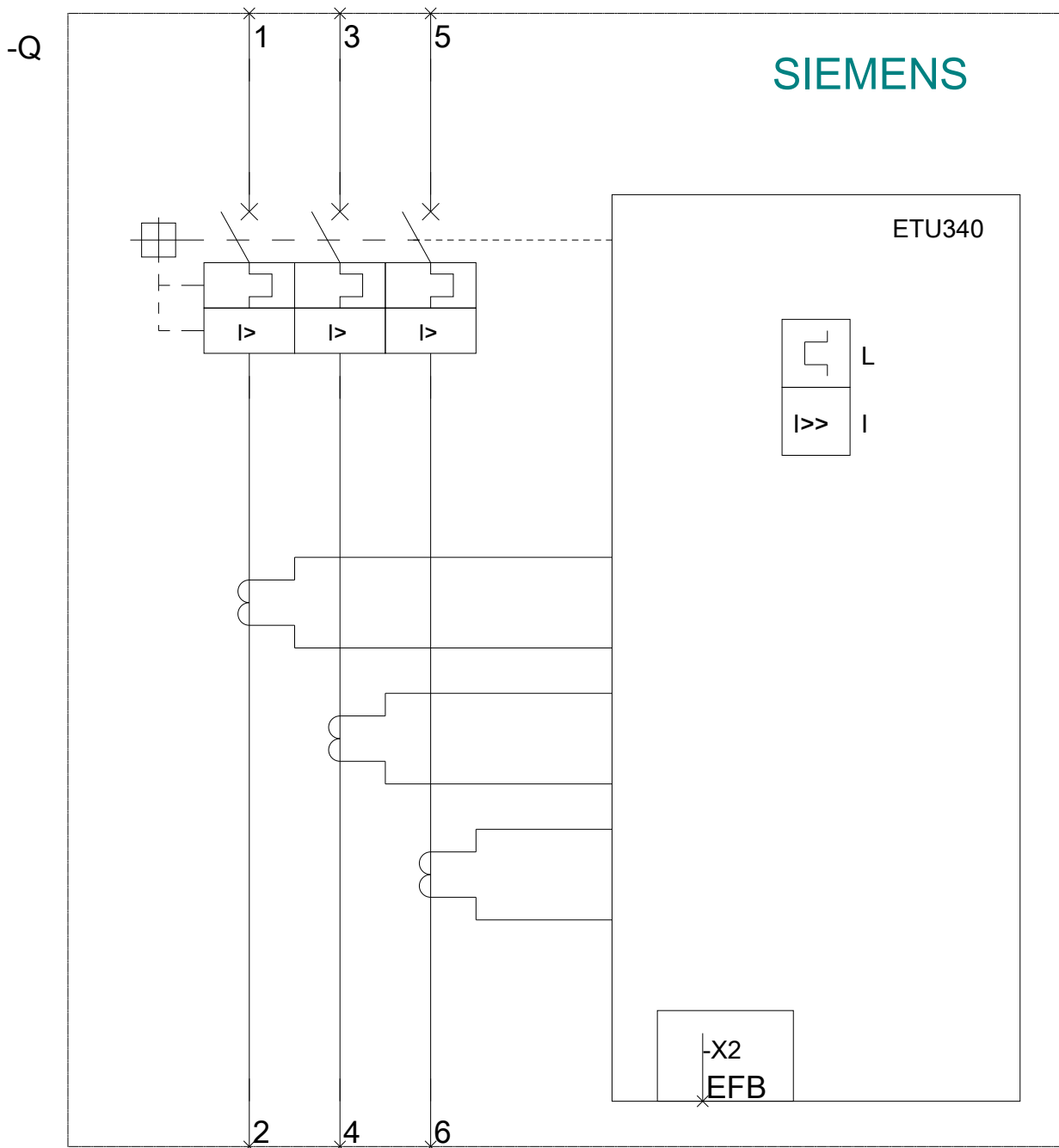
**CAX-Online-Generator**

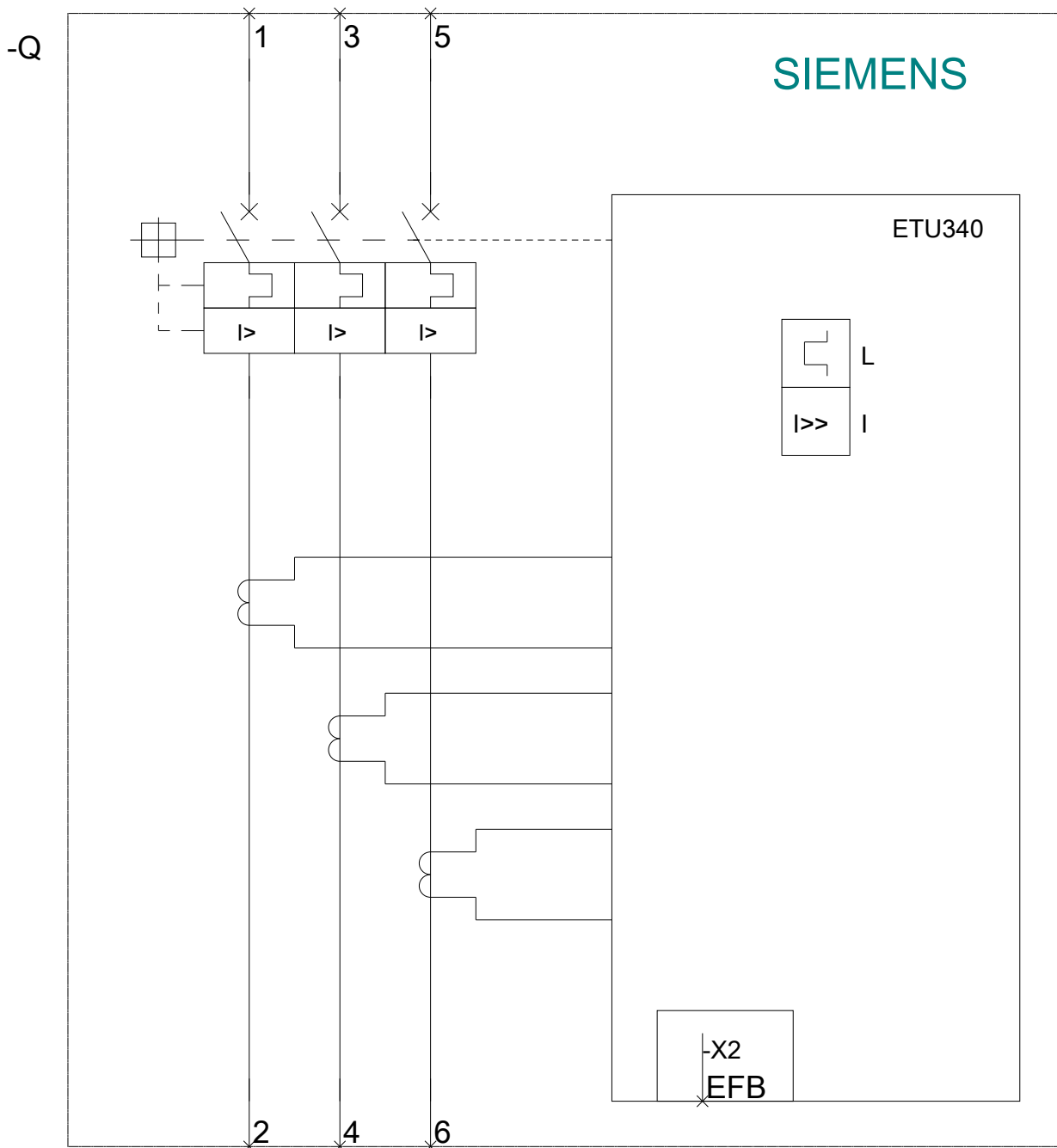
<http://www.siemens.com/cax>

**Ausschreibungstexte (Leistungsverzeichnisse)**

<http://www.siemens.de/ausschreibungstexte>







letzte Änderung:

21.07.2018