

Koppelhilfsschütz, 3 S + 1 Ö, DC 110 V, 0,7 ... 1,25* US, mit Suppressordiode integriert, Baugröße S00, Federzuganschluss geeignet für SPS-Ausgänge



| | |
|---|------------------------|
| Produkt-Markenname | SIRIUS |
| Produkt-Bezeichnung | Koppelhilfsschütz |
| Produkttyp-Bezeichnung | 3RH2 |
| Allgemeine technische Daten | |
| Baugröße des Schützes | S00 |
| Produktweiterung | |
| • Hilfsschalter | Nein |
| Isolationsspannung | |
| • bei Verschmutzungsgrad 3 Bemessungswert | 690 V |
| Verschmutzungsgrad | 3 |
| Stoßspannungsfestigkeit Bemessungswert | 6 kV |
| Schutzart IP | |
| • frontseitig | IP20 |
| Schockfestigkeit bei Rechteckstoß | |
| • bei DC | 10g / 5 ms, 5g / 10 ms |
| Schockfestigkeit bei Sinusstoß | |
| • bei DC | 15g / 5 ms, 8g / 10 ms |
| mechanische Lebensdauer (Schaltspiele) | |
| • des Schützes typisch | 30 000 000 |

| | |
|---|--|
| Referenzkennzeichen gemäß IEC 81346-2:2009 | K |
| Referenzkennzeichen gemäß DIN EN 61346-2 | K |
| Umgebungsbedingungen | |
| Aufstellungshöhe bei Höhe über NN | |
| • maximal | 2 000 m |
| Umgebungstemperatur | |
| • während Betrieb | -25 ... +60 °C |
| • während Betrieb | Bahnanwendung: -40 ... 70 °C mit 10 mm Abstand. Weitere Einsatzbedingungen siehe Katalog |
| • während Lagerung | -55 ... +80 °C |
| Hauptstromkreis | |
| Leerschalthäufigkeit | |
| • bei AC | 10 000 1/h |
| • bei DC | 10 000 1/h |
| Steuerstromkreis/ Ansteuerung | |
| Spannungsart der Steuerspeisespannung | DC |
| Steuerspeisespannung bei DC | |
| • Bemessungswert | 110 V |
| Arbeitsbereichsfaktor Steuerspeisespannung | |
| Bemessungswert der Magnetspule bei DC | |
| • Anfangswert | 0,7 |
| • Endwert | 1,25 |
| Ausführung des Überspannungsbegrenzers | mit Suppressordiode |
| Anzugsleistung der Magnetspule bei DC | 2,8 W |
| Halteleistung der Magnetspule bei DC | 2,8 W |
| Schließverzug | |
| • bei DC | 30 ... 100 ms |
| Öffnungsverzug | |
| • bei DC | 7 ... 13 ms |
| Lichtbogendauer | 10 ... 15 ms |
| Hilfsstromkreis | |
| Anzahl der Öffner für Hilfskontakte | 1 |
| • unverzögert schaltend | 1 |
| Anzahl der Schließer für Hilfskontakte | 3 |
| • unverzögert schaltend | 3 |
| Kennzahl und Kennbuchstabe für Schaltglieder | 31 E |
| Betriebsstrom bei AC-12 maximal | 10 A |
| Betriebsstrom bei AC-15 | |
| • bei 230 V Bemessungswert | 10 A |
| • bei 400 V Bemessungswert | 3 A |
| • bei 500 V Bemessungswert | 2 A |

| | |
|---|-----------|
| • bei 690 V Bemessungswert | 1 A |
| Betriebsstrom bei 1 Strombahn bei DC-12 | |
| • bei 24 V Bemessungswert | 10 A |
| • bei 110 V Bemessungswert | 3 A |
| • bei 220 V Bemessungswert | 1 A |
| • bei 440 V Bemessungswert | 0,3 A |
| • bei 600 V Bemessungswert | 0,15 A |
| Betriebsstrom bei 2 Strombahnen in Reihe bei DC-12 | |
| • bei 24 V Bemessungswert | 10 A |
| • bei 60 V Bemessungswert | 10 A |
| • bei 110 V Bemessungswert | 4 A |
| • bei 220 V Bemessungswert | 2 A |
| • bei 440 V Bemessungswert | 1,3 A |
| • bei 600 V Bemessungswert | 0,65 A |
| Betriebsstrom bei 3 Strombahnen in Reihe bei DC-12 | |
| • bei 24 V Bemessungswert | 10 A |
| • bei 60 V Bemessungswert | 10 A |
| • bei 110 V Bemessungswert | 10 A |
| • bei 220 V Bemessungswert | 3,6 A |
| • bei 440 V Bemessungswert | 2,5 A |
| • bei 600 V Bemessungswert | 1,8 A |
| Schalzhäufigkeit bei DC-12 maximal | 1 000 1/h |
| Betriebsstrom bei 1 Strombahn bei DC-13 | |
| • bei 24 V Bemessungswert | 10 A |
| • bei 110 V Bemessungswert | 1 A |
| • bei 220 V Bemessungswert | 0,3 A |
| • bei 440 V Bemessungswert | 0,14 A |
| • bei 600 V Bemessungswert | 0,1 A |
| Betriebsstrom bei 2 Strombahnen in Reihe bei DC-13 | |
| • bei 24 V Bemessungswert | 10 A |
| • bei 60 V Bemessungswert | 3,5 A |
| • bei 110 V Bemessungswert | 1,3 A |
| • bei 220 V Bemessungswert | 0,9 A |
| • bei 440 V Bemessungswert | 0,2 A |
| • bei 600 V Bemessungswert | 0,1 A |
| Betriebsstrom bei 3 Strombahnen in Reihe bei DC-13 | |
| • bei 24 V Bemessungswert | 10 A |
| • bei 60 V Bemessungswert | 4,7 A |
| • bei 110 V Bemessungswert | 3 A |
| • bei 220 V Bemessungswert | 1,2 A |
| • bei 440 V Bemessungswert | 0,5 A |

| | |
|---|--|
| • bei 600 V Bemessungswert | 0,26 A |
| Schalzhäufigkeit bei DC-13 maximal | 1 000 1/h |
| Ausführung des Leitungsschutzschalters | C-Charakteristik: 6 A; 0,4 kA |
| • für Kurzschlussschutz des Hilfsstromkreises bis 230 V | |
| Kontaktzuverlässigkeit der Hilfskontakte | Eine Fehlschaltung pro 100 Mio. (17 V, 1 mA) |

UL/CSA Bemessungsdaten

| | |
|--|-------------|
| Kontaktbelastbarkeit der Hilfskontakte gemäß UL | A600 / Q600 |
|--|-------------|

Kurzschluss-Schutz

| | |
|---|-----------------------|
| Ausführung des Sicherungseinsatzes | Sicherung gL/gG: 10 A |
| • für Kurzschlussschutz des Hilfsschalters erforderlich | |

Einbau/ Befestigung/ Abmessungen

| | |
|--------------------------------|--|
| Einbaulage | bei senkrechter Montageebene +/-180° drehbar, bei senkrechter Montageebene +/- 22,5° nach vorne und hinten kippbar |
| Befestigungsart | Schraub- und Schnappbefestigung auf Hutschiene 35 mm |
| Höhe | 70 mm |
| Breite | 45 mm |
| Tiefe | 73 mm |
| einzuhaltender Abstand | |
| • bei Reihenmontage | |
| — vorwärts | 10 mm |
| — aufwärts | 10 mm |
| — abwärts | 10 mm |
| — seitwärts | 0 mm |
| • zu geerdeten Teilen | |
| — vorwärts | 10 mm |
| — aufwärts | 10 mm |
| — seitwärts | 6 mm |
| — abwärts | 10 mm |
| • zu spannungsführenden Teilen | |
| — vorwärts | 10 mm |
| — aufwärts | 10 mm |
| — abwärts | 10 mm |
| — seitwärts | 6 mm |

Anschlüsse/Klemmen

| | |
|--|---------------------------------|
| Ausführung des elektrischen Anschlusses | Federzuganschluss |
| • für Hilfs- und Steuerstromkreis | |
| Art der anschließbaren Leiterquerschnitte | 2x (0,5 ... 4 mm ²) |
| • für Hilfskontakte | |
| — eindrätig oder mehrdrätig | |

- feindrätig mit Aderendbearbeitung
- feindrätig ohne Aderendbearbeitung
- bei AWG-Leitungen für Hilfskontakte

2x (0,5 ... 2,5 mm²)
 2x (0,5 ... 2,5 mm²)
 2x (20 ... 12)

Sicherheitsrelevante Kenngrößen

| | |
|---|-------------------------|
| B10-Wert | |
| • bei hoher Anforderungsrate gemäß SN 31920 | 1 000 000; bei 0,3 x le |
| Anteil gefährdender Ausfälle | |
| • bei niedriger Anforderungsrate gemäß SN 31920 | 40 % |
| • bei hoher Anforderungsrate gemäß SN 31920 | 73 % |
| Ausfallrate [FIT] | |
| • bei niedriger Anforderungsrate gemäß SN 31920 | 100 FIT |
| Produktfunktion | |
| • Zwangsführung gemäß IEC 60947-5-1 | Ja |
| T1-Wert für Proof-Test Intervall oder Gebrauchsdauer gemäß IEC 61508 | 20 y |

Approbationen/Zertifikate

| | | |
|------------------------------------|---|------------------------------|
| allgemeine Produktzulassung | funktionale Sicherheit/Maschinensicherheit | Konformitätserklärung |
|------------------------------------|---|------------------------------|



[Baumusterbescheinigung](#)



| | |
|----------------------------|---------------------------|
| Prüfbescheinigungen | Marine / Schiffbau |
|----------------------------|---------------------------|

[Typprüfbescheinigung/Werkszeugnis](#)



| | |
|---------------------------|-----------------|
| Marine / Schiffbau | Sonstige |
|---------------------------|-----------------|



[Bestätigungen](#)



Weitere Informationen

Information- and Downloadcenter (Kataloge, Broschüren,...)

<http://www.siemens.de/industrial-controls/catalogs>

Industry Mall (Online-Bestellsystem)

<https://mall.industry.siemens.com/mall/de/de/Catalog/product?mlfb=3RH2131-2KF40>

CAX-Online-Generator

<http://support.automation.siemens.com/WW/CAXorder/default.aspx?lang=de&mlfb=3RH2131-2KF40>

Service&Support (Handbücher, Betriebsanleitungen, Zertifikate, Kennlinien, FAQs,...)

<https://support.industry.siemens.com/cs/ww/de/ps/3RH2131-2KF40>

Bilddatenbank (Produktfotos, 2D-Maßzeichnungen, 3D-Modelle, Geräteschaltpläne, EPLAN Makros, ...)

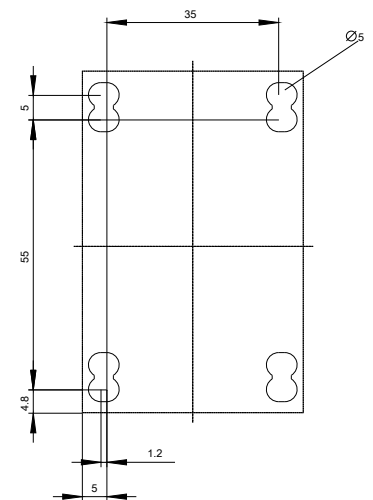
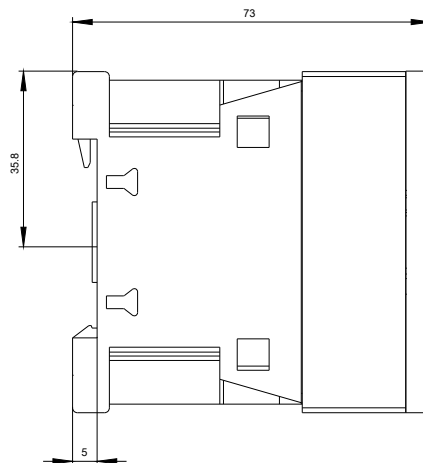
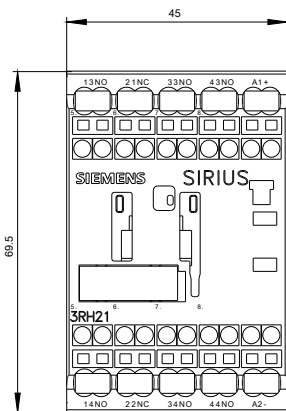
http://www.automation.siemens.com/bilddb/cax_de.aspx?mlfb=3RH2131-2KF40&lang=de

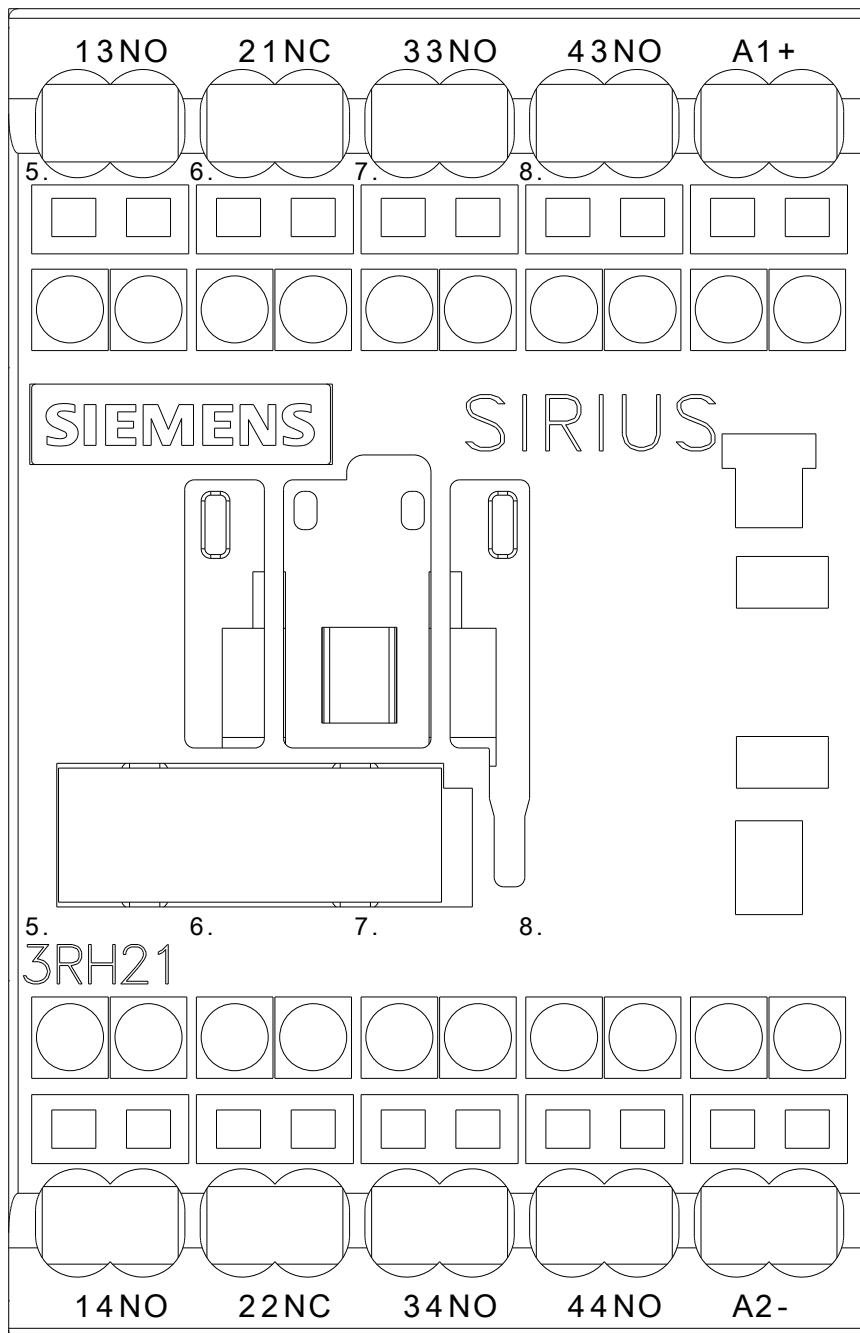
Kennlinien: Auslöseverhalten, I²t, Durchlassstrom

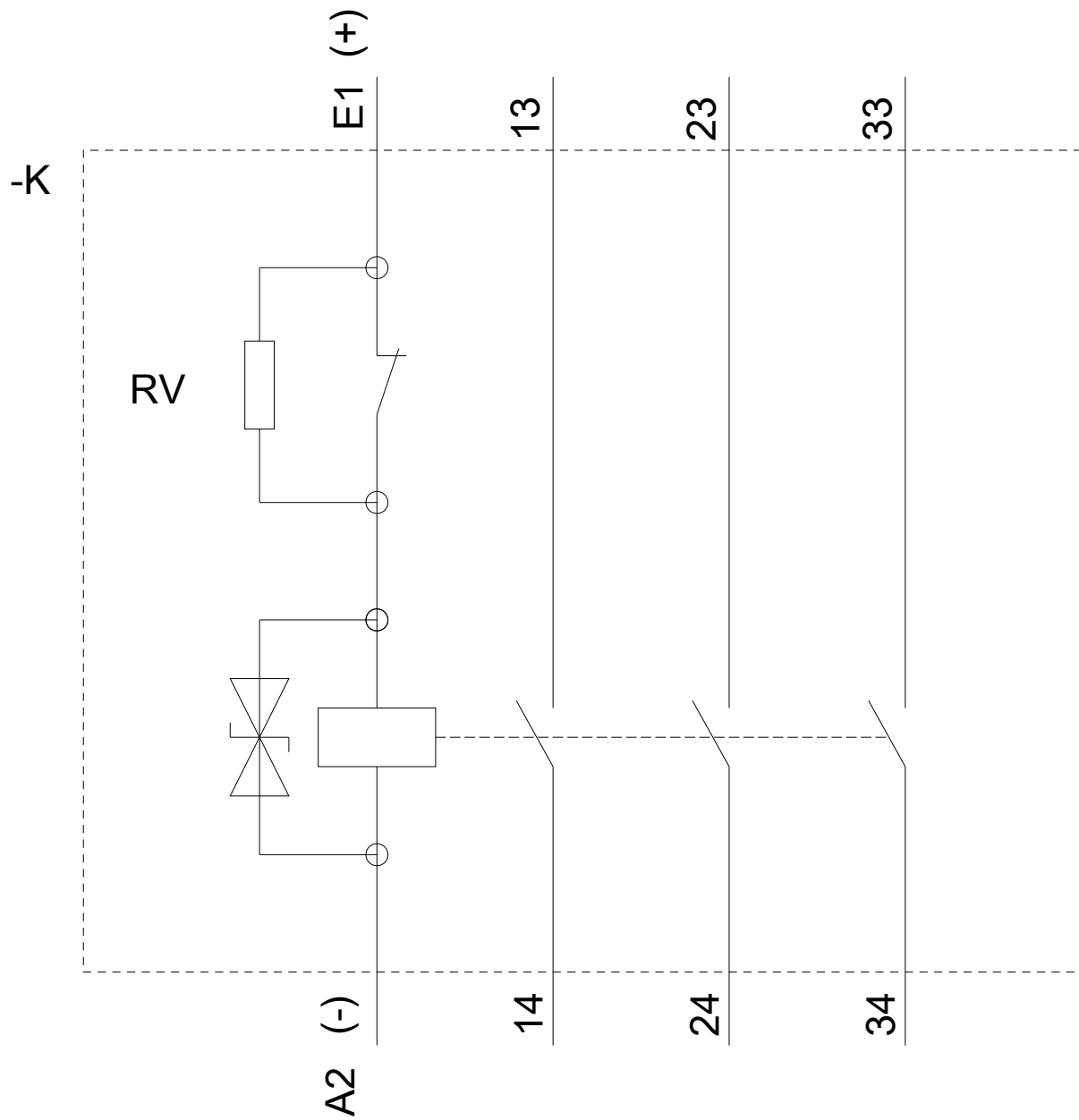
<https://support.industry.siemens.com/cs/ww/de/ps/3RH2131-2KF40/char>

Weitere Kennlinien (z. B. Elektrische Lebensdauer, Schalthäufigkeit)

<http://www.automation.siemens.com/bilddb/index.aspx?view=Search&mlfb=3RH2131-2KF40&objectype=14&gridview=view1>







letzte Änderung:

16.07.2018