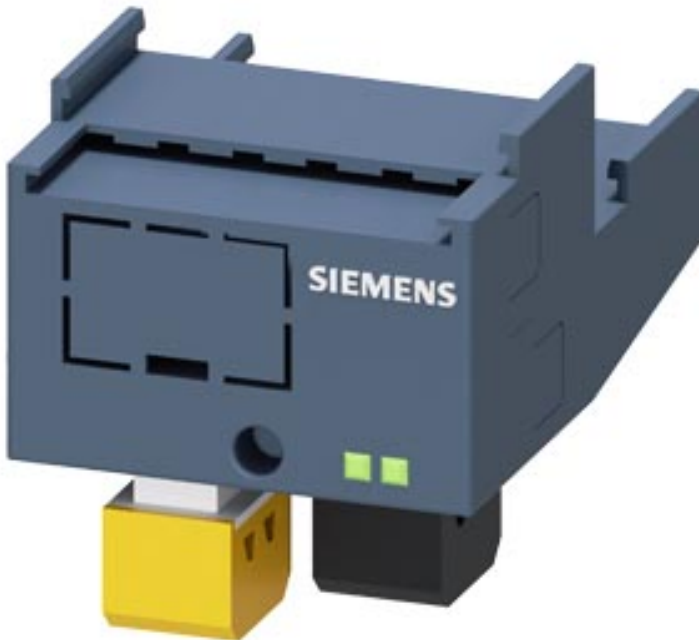


AS-i Anbaumodul Anschluss Steuerstromkreis:  
Schraubanschluss



Allgemeine technische Daten:

<b>Produkt-Markename</b>		SIRIUS
<b>Produkt-Bezeichnung</b>		AS-i Anbaumodul
<b>Schutzart IP</b>		IP20
relative Luftfeuchte während Betrieb	%	10 ... 90
<b>Umgebungstemperatur</b>		
• während Transport	°C	-25 ... +70
• während Lagerung	°C	-25 ... +80
• während Betrieb	°C	-20 ... +60
<b>Referenzkennzeichen gemäß DIN EN 61346-2</b>		K
<b>Referenzkennzeichen gemäß DIN 40719 erweitert gemäß IEC 204-2 gemäß IEC 750</b>		K

Einbau/ Befestigung/ Abmessungen:

<b>Breite</b>	mm	45
<b>Höhe</b>	mm	50
<b>Tiefe</b>	mm	62

Anschlüsse/ Klemmen:

<b>Ausführung des elektrischen Anschlusses</b>		
--	--	--

- für Hilfs- und Steuerstromkreis

		Schraubanschluss
Anzugsdrehmoment für Hilfskontakte bei Schraubanschluss	N·m	0,5 ... 0,6

#### Approbationen/ Zertifikate:

<b>Eignungsnachweis</b>	IEC / EN 60947-6-2		
<b>allgemeine Produktzulassung</b>	<b>EMV (Elektromagnetische Verträglichkeit)</b>	<b>Konformitätserklärung</b>	<b>Schiffbau</b>



<b>Schiffbau</b>	<b>sonstiges</b>
------------------	------------------



[Bestätigungen](#)

#### Weitere Informationen

**Information- and Downloadcenter (Kataloge, Broschüren,...)**

<http://www.siemens.de/industrial-controls/catalogs>

**Industry Mall (Online-Bestellsystem)**

<http://www.siemens.com/industrymall>

**CAX-Online-Generator**

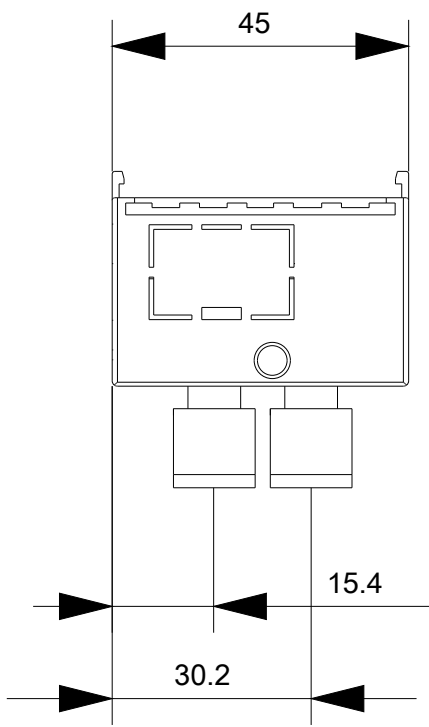
<http://support.automation.siemens.com/WW/CAXorder/default.aspx?lang=de&mlfb=3RA6970-3A>

**Service&Support (Handbücher, Betriebsanleitungen, Zertifikate, Kennlinien, FAQs,...)**

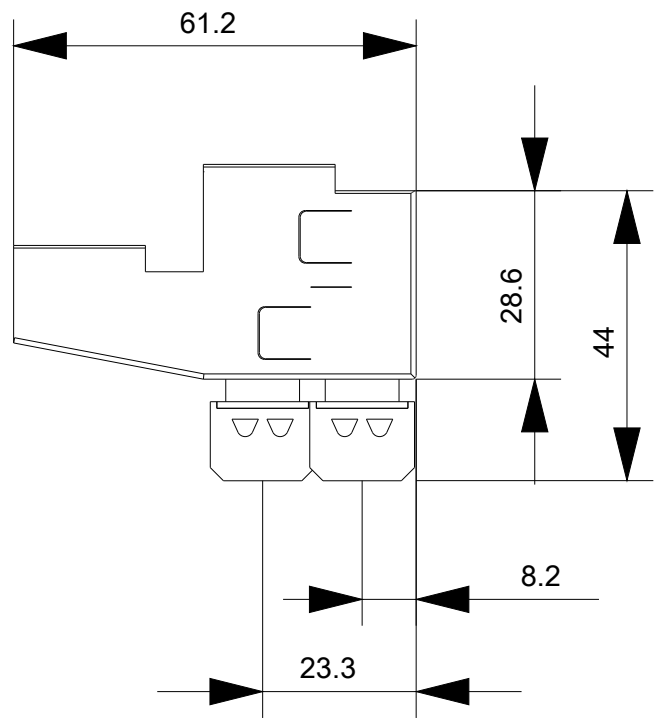
<https://support.industry.siemens.com/cs/ww/de/ps/3RA6970-3A>

**Bilddatenbank (Produktfotos, 2D-Maßzeichnungen, 3D-Modelle, Geräteschaltpläne, EPLAN Makros, ...)**

[http://www.automation.siemens.com/bilddb/cax\\_de.aspx?mlfb=3RA6970-3A&lang=de](http://www.automation.siemens.com/bilddb/cax_de.aspx?mlfb=3RA6970-3A&lang=de)



letzte Änderung:



29.06.2018