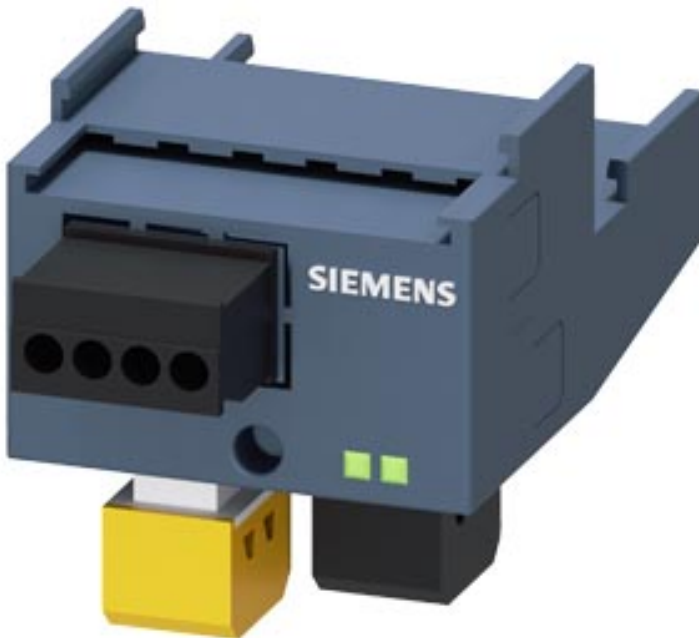


AS-i Anbaumodul mit 2 freien externen Ausgängen



Allgemeine technische Daten:

| | | |
|--|----|---|
| Produkt-Markename | | SIRIUS |
| Produkt-Bezeichnung | | AS-i Anbaumodul mit zwei freien Ausgängen |
| Schutzart IP | | IP20 |
| relative Luftfeuchte während Betrieb | % | 10 ... 90 |
| Umgebungstemperatur | | |
| • während Transport | °C | -25 ... +70 |
| • während Lagerung | °C | -25 ... +80 |
| • während Betrieb | °C | -20 ... +60 |
| Referenzkennzeichen gemäß DIN EN 61346-2 | | K |
| Referenzkennzeichen gemäß DIN 40719 erweitert gemäß IEC 204-2 gemäß IEC 750 | | K |

Einbau/ Befestigung/ Abmessungen:

| | | |
|---------------|----|----|
| Breite | mm | 45 |
| Höhe | mm | 50 |
| Tiefe | mm | 78 |

Anschlüsse/ Klemmen:

| | | |
|-----------------------|----|---|
| Abisolierlänge | mm | 7 |
|-----------------------|----|---|

| | | |
|---|-----|------------------|
| Ausführung des elektrischen Anschlusses | | Schraubanschluss |
| • für Hilfs- und Steuerstromkreis | | |
| Anzugsdrehmoment für Hilfskontakte bei Schraubanschluss | N·m | 0,5 ... 0,6 |

Approbationen/ Zertifikate:

Eignungsnachweis

IEC / EN 60947-6-2

| | | | |
|-----------------------------|--|-----------------------|-----------|
| allgemeine Produktzulassung | EMV (Elektromagnetische Verträglichkeit) | Konformitätserklärung | Schiffbau |
|-----------------------------|--|-----------------------|-----------|



| | |
|-----------|-----------|
| Schiffbau | sonstiges |
|-----------|-----------|



[Bestätigungen](#)

Weitere Informationen

Information- and Downloadcenter (Kataloge, Broschüren,...)

<http://www.siemens.de/industrial-controls/catalogs>

Industry Mall (Online-Bestellsystem)

<http://www.siemens.com/industrymall>

CAX-Online-Generator

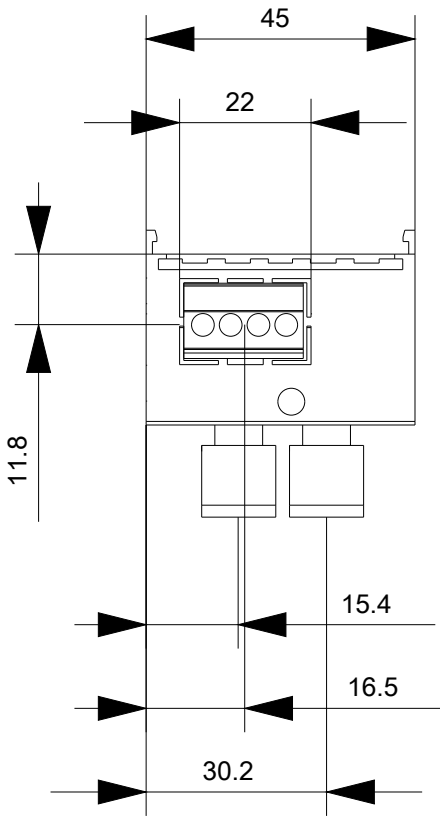
<http://support.automation.siemens.com/WW/CAXorder/default.aspx?lang=de&mlfb=3RA6970-3E>

Service&Support (Handbücher, Betriebsanleitungen, Zertifikate, Kennlinien, FAQs,...)

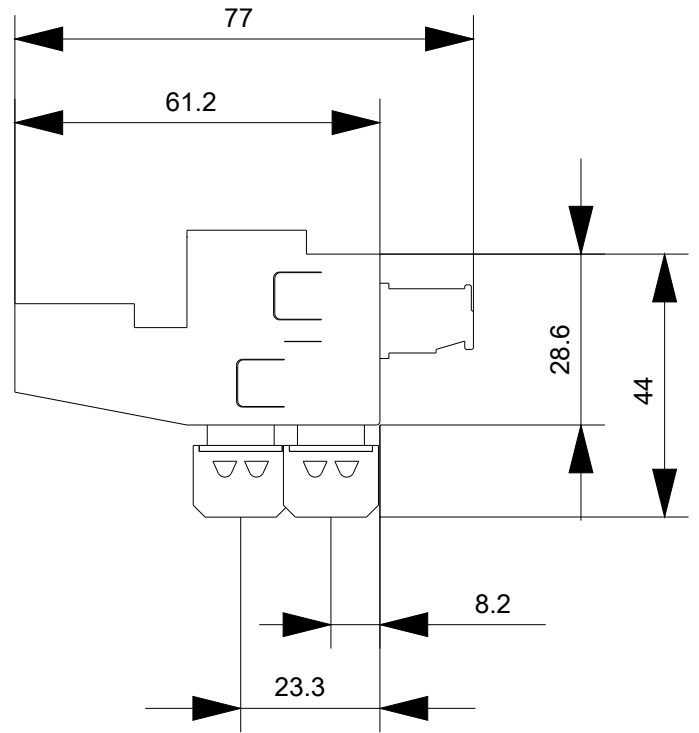
<https://support.industry.siemens.com/cs/ww/de/ps/3RA6970-3E>

Bilddatenbank (Produktfotos, 2D-Maßzeichnungen, 3D-Modelle, Geräteschaltpläne, EPLAN Makros, ...)

http://www.automation.siemens.com/bilddb/cax_de.aspx?mlfb=3RA6970-3E&lang=de



letzte Änderung:



20.07.2018