

Allgemeine technische Daten:

Produkt-Markename		SIRIUS
Produkt-Bezeichnung		AS-i Anbaumodul zur Vor-Ort-Steuerung
Schutzart IP		IP20
relative Luftfeuchte während Betrieb	%	10 ... 90
Umgebungstemperatur		
• während Transport	°C	-25 ... +70
• während Lagerung	°C	-25 ... +80
• während Betrieb	°C	-20 ... +60
Referenzkennzeichen gemäß DIN EN 61346-2		K
Referenzkennzeichen gemäß DIN 40719 erweitert gemäß IEC 204-2 gemäß IEC 750		K

Einbau/ Befestigung/ Abmessungen:

Breite	mm	45
Höhe	mm	50
Tiefe	mm	78

Anschlüsse/ Klemmen:

Abisolierlänge	mm	7
-----------------------	----	---

Ausführung des elektrischen Anschlusses		Schraubanschluss
• für Hilfs- und Steuerstromkreis		
Anzugsdrehmoment für Hilfskontakte bei Schraubanschluss	N·m	0,5 ... 0,6

Approbationen/ Zertifikate:

Eignungsnachweis

IEC / EN 60947-6-2

allgemeine Produktzulassung	EMV (Elektromagnetische Verträglichkeit)	Konformitätserklärung	sonstiges
-----------------------------	--	-----------------------	-----------



sonstiges

[Bestätigungen](#)

Weitere Informationen

Information- and Downloadcenter (Kataloge, Broschüren,...)

<http://www.siemens.de/industrial-controls/catalogs>

Industry Mall (Online-Bestellsystem)

<http://www.siemens.com/industrymall>

CAX-Online-Generator

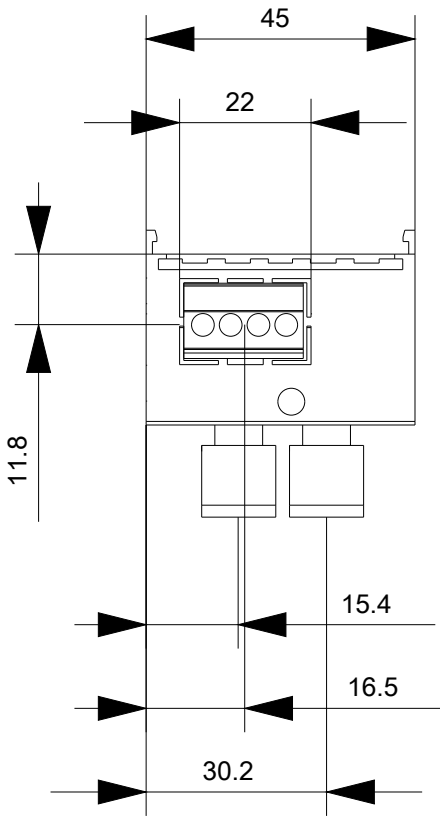
<http://support.automation.siemens.com/WW/CAXorder/default.aspx?lang=de&mlfb=3RA6970-3F>

Service&Support (Handbücher, Betriebsanleitungen, Zertifikate, Kennlinien, FAQs,...)

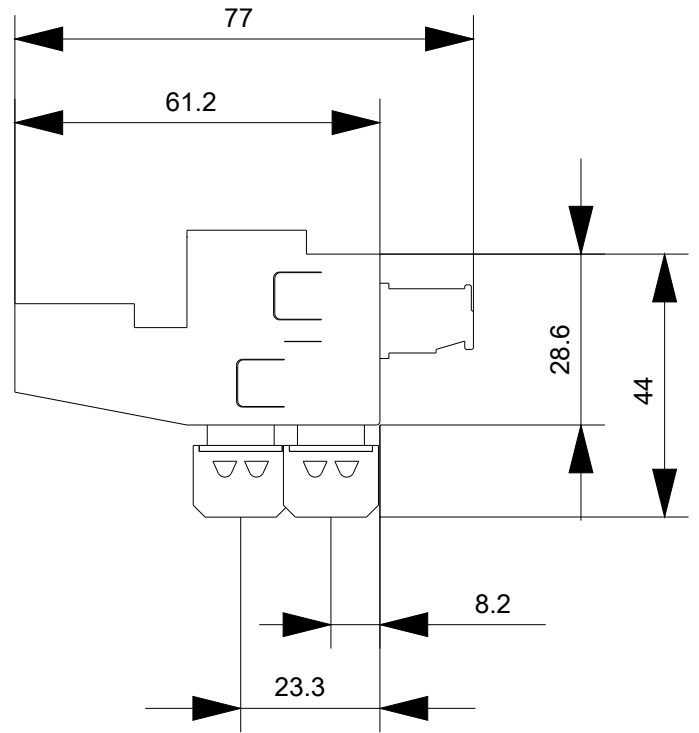
<https://support.industry.siemens.com/cs/ww/de/ps/3RA6970-3F>

Bilddatenbank (Produktfotos, 2D-Maßzeichnungen, 3D-Modelle, Geräteschaltpläne, EPLAN Makros, ...)

http://www.automation.siemens.com/bilddb/cax_de.aspx?mlfb=3RA6970-3F&lang=de



letzte Änderung:



20.07.2018