

Überlastrelais 50...200 A für Motorschutz Baugröße S6, CLASS 10E  
 Schützenbau/Einzelaufstellung Hauptstromkreis: Durchsteckwand.  
 Hilfsstromkreis: Federzugklemme Hand-Automatik-RESET



Produkt-Markenname	SIRIUS
Produkt-Bezeichnung	Elektronisches Überlastrelais
Produkttyp-Bezeichnung	3RB2
<b>Allgemeine technische Daten</b>	
Baugröße des Überlastrelais	S6
Baugröße des Schützes kombinierbar firmenspezifisch	S6
Isolationsspannung bei Verschmutzungsgrad 3 Bemessungswert	1 000 V
Stoßspannungsfestigkeit Bemessungswert	8 kV
<b>maximal zulässige Spannung für sichere Trennung</b>	
<ul style="list-style-type: none"> <li>• in Netzen mit nicht geerdetem Sternpunkt zwischen Hilfs- und Hilfsstromkreis</li> </ul>	300 V
<ul style="list-style-type: none"> <li>• in Netzen mit geerdetem Sternpunkt zwischen Hilfs- und Hilfsstromkreis</li> </ul>	300 V
<ul style="list-style-type: none"> <li>• in Netzen mit nicht geerdetem Sternpunkt zwischen Haupt- und Hilfsstromkreis</li> </ul>	600 V
<ul style="list-style-type: none"> <li>• in Netzen mit geerdetem Sternpunkt zwischen Haupt- und Hilfsstromkreis</li> </ul>	690 V
Schutzart IP	

<ul style="list-style-type: none"> <li>• frontseitig</li> <li>• der Anschlussklemme</li> </ul>	IP20 IP20
<b>Schockfestigkeit</b>	15g / 11 ms
<ul style="list-style-type: none"> <li>• gemäß IEC 60068-2-27</li> </ul>	15g / 11 ms
<b>Schwingfestigkeit</b>	1-6 Hz, 15 mm; 6-500 Hz, 20 m/s <sup>2</sup> ; 10 Zyklen
<b>thermischer Strom</b>	200 A
<b>Wiederbereitschaftszeit</b>	
<ul style="list-style-type: none"> <li>• nach Überlastauslösung bei Automatik-Reset typisch</li> <li>• nach Überlastauslösung bei Fern-Reset</li> <li>• nach Überlastauslösung bei Hand-Reset</li> </ul>	3 min 0 min 0 min
<b>Zündschutzart</b>	II (2) G [Ex e] [Ex d] [Ex px] II (2) D [Ex t] [Ex p]
Eignungsnachweis bezogen auf ATEX	PTB 06 ATEX 3001
<b>Berührungsschutz gegen elektrischen Schlag</b>	fingersicher
<b>Referenzkennzeichen gemäß IEC 81346-2:2009</b>	F

Umgebungsbedingungen	
<b>Aufstellungshöhe bei Höhe über NN</b>	
<ul style="list-style-type: none"> <li>• maximal</li> </ul>	2 000 m
<b>Umgebungstemperatur</b>	
<ul style="list-style-type: none"> <li>• während Betrieb</li> <li>• während Lagerung</li> <li>• während Transport</li> </ul>	-25 ... +60 °C -40 ... +80 °C -40 ... +80 °C
<b>Temperaturkompensation</b>	-25 ... +60 °C
relative Luftfeuchte während Betrieb	10 ... 95 %

Hauptstromkreis	
<b>Polzahl für Hauptstromkreis</b>	3
<b>einstellbarer Ansprechwert Strom des stromabhängigen Überlastauslösers</b>	50 ... 200 A
<b>Betriebsspannung</b>	
<ul style="list-style-type: none"> <li>• Bemessungswert</li> <li>• bei AC-3 Bemessungswert maximal</li> </ul>	1 000 V 1 000 V
<b>Betriebsfrequenz Bemessungswert</b>	50 ... 60 Hz
<b>Betriebsstrom Bemessungswert</b>	200 A
<b>Betriebsleistung</b>	
<ul style="list-style-type: none"> <li>• für Drehstrommotor bei 400 V bei 50 Hz</li> <li>• für Drehstrommotoren bei 500 V bei 50 Hz</li> <li>• für Drehstrommotoren bei 690 V bei 50 Hz</li> </ul>	30 ... 90 kW 30 ... 132 kW 55 ... 160 kW

Hilfsstromkreis	
<b>Ausführung des Hilfsschalters</b>	integriert
<b>Anzahl der Öffner für Hilfskontakte</b>	1
<ul style="list-style-type: none"> <li>• Anmerkung</li> </ul>	für die Abschaltung des Schützes
<b>Anzahl der Schließer für Hilfskontakte</b>	1

• Anmerkung	für die Meldung "ausgelöst"
<b>Anzahl der Wechsler</b>	
• für Hilfskontakte	0
<b>Betriebsstrom der Hilfskontakte bei AC-15</b>	
• bei 24 V	4 A
• bei 110 V	4 A
• bei 120 V	4 A
• bei 125 V	4 A
• bei 230 V	3 A
<b>Betriebsstrom der Hilfskontakte bei DC-13</b>	
• bei 24 V	2 A
• bei 60 V	0,55 A
• bei 110 V	0,3 A
• bei 125 V	0,3 A
• bei 220 V	0,11 A

Schutz-/ Überwachungsfunktion	
<b>Auslöseklasse</b>	CLASS 10E
<b>Ausführung des Überlastauslösers</b>	elektronisch

UL/CSA Bemessungsdaten	
<b>Volllaststrom (FLA) für 3-phasigen Drehstrommotor</b>	
• bei 480 V Bemessungswert	200 A
• bei 600 V Bemessungswert	200 A
<b>Kontaktbelastbarkeit der Hilfskontakte gemäß UL</b>	B600 / R300

Kurzschluss-Schutz	
<b>Ausführung des Sicherungseinsatzes</b>	
• für Kurzschlusschutz des Hauptstromkreises	
— bei Zuordnungsart 1 erforderlich	gG: 355 A, Class L: 601 A
— bei Zuordnungsart 2 erforderlich	gG: 315 A
• für Kurzschlusschutz des Hilfsschalters erforderlich	Sicherung gG: 6 A

Einbau/ Befestigung/ Abmessungen	
<b>Einbaulage</b>	beliebig
<b>Befestigungsart</b>	Direktanbau / Einzelaufstellung
<b>Höhe</b>	119 mm
<b>Breite</b>	120 mm
<b>Tiefe</b>	155 mm
<b>einzuhaltender Abstand</b>	
• bei Reihenmontage	
— vorwärts	0 mm
— rückwärts	0 mm
— aufwärts	0 mm

— abwärts	0 mm
— seitwärts	0 mm
• zu geerdeten Teilen	
— vorwärts	0 mm
— rückwärts	0 mm
— aufwärts	0 mm
— seitwärts	6 mm
— abwärts	0 mm
• zu spannungsführenden Teilen	
— vorwärts	0 mm
— rückwärts	0 mm
— aufwärts	0 mm
— abwärts	0 mm
— seitwärts	6 mm

## Anschlüsse/Klemmen

<b>Produktfunktion</b>	
• abnehmbare Klemme für Hilfs- und Steuerstromkreis	Ja
<b>Ausführung des elektrischen Anschlusses</b>	
• für Hauptstromkreis	Durchsteckwandler
• für Hilfs- und Steuerstromkreis	Federzuganschluss
<b>Anordnung des elektrischen Anschlusses für Hauptstromkreis</b>	oben und unten
<b>Art der anschließbaren Leiterquerschnitte</b>	
• für Hilfskontakte	
— eindrätig	2x (0,25 ... 1,5 mm <sup>2</sup> )
— eindrätig oder mehrdrätig	2x (0,25 ... 1,5 mm <sup>2</sup> )
— feindrätig mit Aderendbearbeitung	2x (0,25 ... 1,5 mm <sup>2</sup> )
— feindrätig ohne Aderendbearbeitung	2x (0,25 ... 1,5 mm <sup>2</sup> )
• bei AWG-Leitungen für Hilfskontakte	2x (24 ... 16)

## Kommunikation/ Protokoll

<b>Art der Spannungsversorgung via IO-Link Master</b>	Nein
---	------

## Elektromagnetische Verträglichkeit

<b>leitungsgebundene Störeinkopplung</b>	
• durch Burst gemäß IEC 61000-4-4	2 kV (power ports), 1 kV (signal ports) entspricht Schärfegrad 3
• durch Leiter-Erde Surge gemäß IEC 61000-4-5	2 kV (line to earth) entspricht Schärfegrad 3
• durch Leiter-Leiter Surge gemäß IEC 61000-4-5	1 kV (line to line) entspricht Schärfegrad 3
• durch Hochfrequenzeinstrahlung gemäß IEC 61000-4-6	10 V im Frequenzbereich 0,15 ... 80 MHz, Modulation 80 % AM mit 1 kHz

feldgebundene Störeinkopplung gemäß IEC 61000-4-3	10 V/m
elektrostatische Entladung gemäß IEC 61000-4-2	6 kV Kontaktentladung / 8 kV Luftentladung

<b>Anzeige</b>	
Ausführung der Anzeige	Schieber
• für Schaltzustand	

**Approbationen/Zertifikate**

allgemeine Produktzulassung	EMV (Elektromagnetische Verträglichkeit)	Explosionsschutz
-----------------------------	--	------------------



Konformitätserklärung	Prüfbescheinigungen	Marine / Schiffbau
-----------------------	---------------------	--------------------



[Typprüfbescheinigung/Werkszeugnis](#)

[spezielle Prüfbescheinigungen](#)



Marine / Schiffbau	Sonstige
--------------------	----------



[Sonstige](#)

[Bestätigungen](#)

**Weitere Informationen**

**Information- and Downloadcenter (Kataloge, Broschüren,...)**

<http://www.siemens.de/industrial-controls/catalogs>

**Industry Mall (Online-Bestellsystem)**

<https://mall.industry.siemens.com/mall/de/de/Catalog/product?mlfb=3RB2056-1FX2>

**CAX-Online-Generator**

<http://support.automation.siemens.com/WW/CAXorder/default.aspx?lang=de&mlfb=3RB2056-1FX2>

**Service&Support (Handbücher, Betriebsanleitungen, Zertifikate, Kennlinien, FAQs,...)**

<https://support.industry.siemens.com/cs/ww/de/ps/3RB2056-1FX2>

**Bilddatenbank (Produktfotos, 2D-Maßzeichnungen, 3D-Modelle, Geräteschaltpläne, EPLAN Makros, ...)**

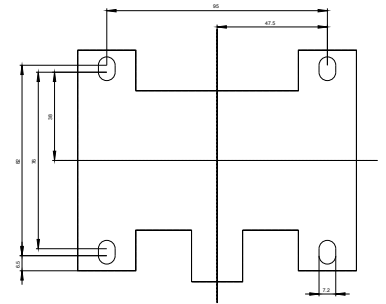
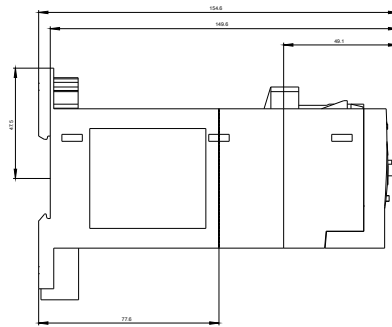
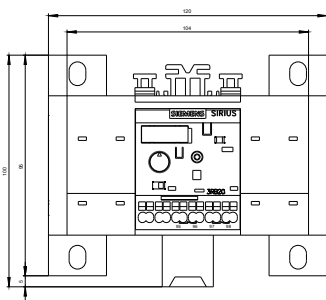
[http://www.automation.siemens.com/bilddb/cax\\_de.aspx?mlfb=3RB2056-1FX2&lang=de](http://www.automation.siemens.com/bilddb/cax_de.aspx?mlfb=3RB2056-1FX2&lang=de)

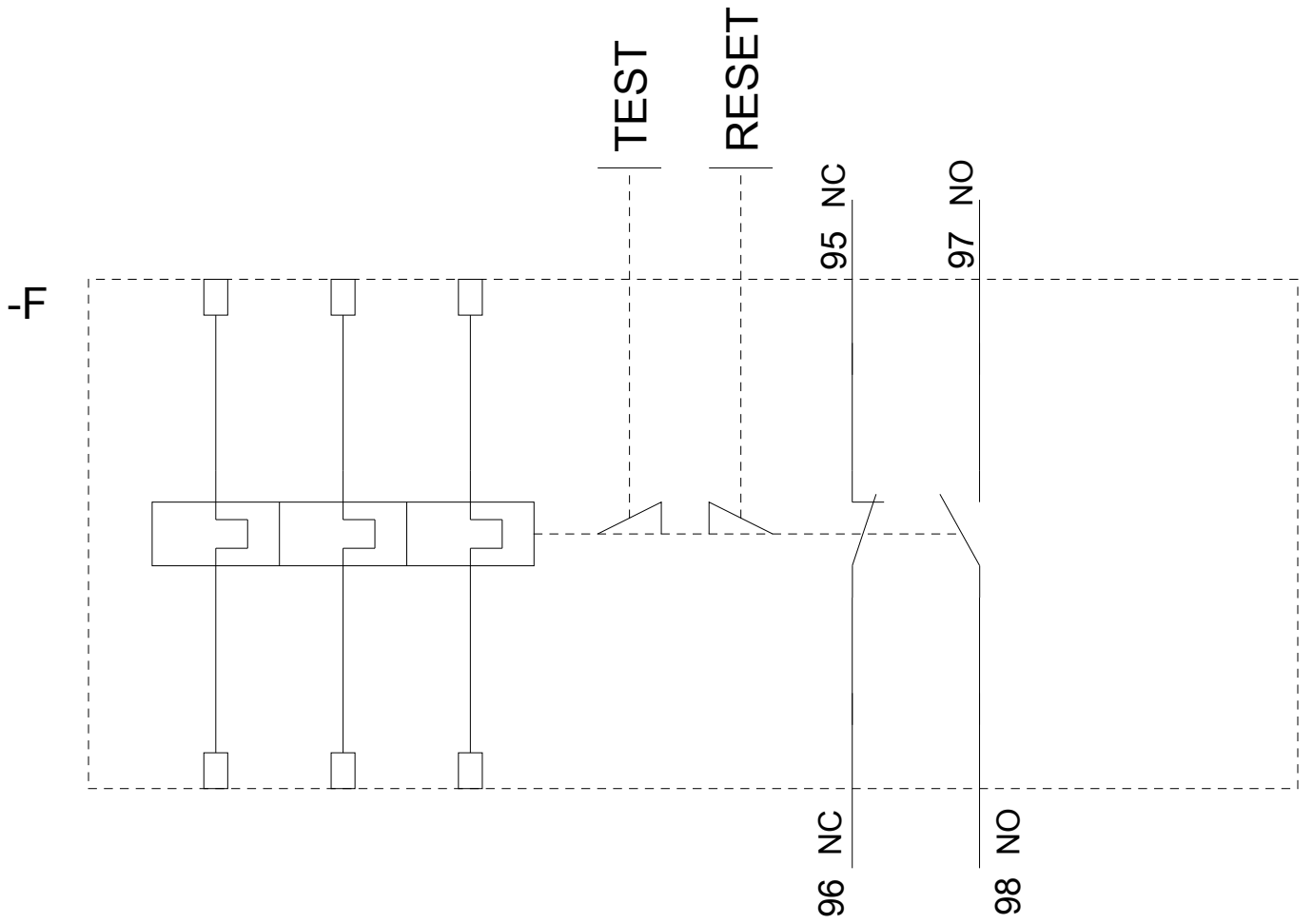
**Kennlinien: Auslöseverhalten, I<sup>2</sup>t, Durchlassstrom**

<https://support.industry.siemens.com/cs/ww/de/ps/3RB2056-1FX2/char>

**Weitere Kennlinien (z. B. Elektrische Lebensdauer, Schalthäufigkeit)**

<http://www.automation.siemens.com/bilddb/index.aspx?view=Search&mlfb=3RB2056-1FX2&objecttype=14&gridview=view1>





letzte Änderung:

20.07.2018