

Leistungsschalter Baugröße S00 für den Motorschutz, CLASS 10 A-
Auslöser 1,8...2,5 A N-Auslöser 33 A Federzuganschluss
Standardschaltvermögen



| | |
|-------------------------|-------------------|
| Produkt-Markename | SIRIUS |
| Produkt-Bezeichnung | Leistungsschalter |
| Ausführung des Produkts | für Motorschutz |
| Produkttyp-Bezeichnung | 3RV2 |

| Allgemeine technische Daten | |
|--|---------|
| Baugröße des Leistungsschalters | S00 |
| Baugröße des Schützes kombinierbar firmenspezifisch | S00, S0 |
| Produktweiterung | |
| • Hilfsschalter | Ja |
| Verlustleistung [W] gesamt typisch | 6 W |
| Isolationsspannung bei Verschmutzungsgrad 3 Bemessungswert | 690 V |
| Stoßspannungsfestigkeit Bemessungswert | 6 kV |
| maximal zulässige Spannung für sichere Trennung | |
| • in Netzen mit nicht geerdetem Sternpunkt zwischen Haupt- und Hilfsstromkreis | 400 V |
| • in Netzen mit geerdetem Sternpunkt zwischen Haupt- und Hilfsstromkreis | 400 V |
| Schutzart IP | |

| | |
|--|--------------------|
| <ul style="list-style-type: none"> • frontseitig • der Anschlussklemme | IP20 IP20 |
| Schockfestigkeit | |
| <ul style="list-style-type: none"> • gemäß IEC 60068-2-27 | 25g / 11 ms |
| mechanische Lebensdauer (Schaltspiele) | |
| <ul style="list-style-type: none"> • der Hauptkontakte typisch • der Hilfskontakte typisch | 100 000 100 000 |
| elektrische Lebensdauer (Schaltspiele) | |
| <ul style="list-style-type: none"> • typisch | 100 000 |
| Zündschutzart | Erhöhte Sicherheit |
| Eignungsnachweis ATEX | Ja |
| Berührungsschutz gegen elektrischen Schlag | fingersicher |
| Referenzkennzeichen gemäß IEC 81346-2:2009 | Q |

Umgebungsbedingungen

| | |
|--|--|
| Aufstellungshöhe bei Höhe über NN | |
| <ul style="list-style-type: none"> • maximal | 2 000 m |
| Umgebungstemperatur | |
| <ul style="list-style-type: none"> • während Betrieb • während Lagerung • während Transport | -20 ... +60 °C -50 ... +80 °C -50 ... +80 °C |
| Temperaturkompensation | -20 ... +60 °C |
| relative Luftfeuchte während Betrieb | 10 ... 95 % |

Hauptstromkreis

| | |
|--|--------------------------------------|
| Polzahl für Hauptstromkreis | 3 |
| einstellbarer Ansprechwert Strom des stromabhängigen Überlastauslösers | 1,8 ... 2,5 A |
| Betriebsspannung | |
| <ul style="list-style-type: none"> • Bemessungswert • bei AC-3 Bemessungswert maximal | 690 V 690 V |
| Betriebsfrequenz Bemessungswert | 50 ... 60 Hz |
| Betriebsstrom Bemessungswert | 2,5 A |
| Betriebsstrom | |
| <ul style="list-style-type: none"> • bei AC-3 <ul style="list-style-type: none"> — bei 400 V Bemessungswert | 2,5 A |
| Betriebsleistung | |
| <ul style="list-style-type: none"> • bei AC-3 <ul style="list-style-type: none"> — bei 230 V Bemessungswert — bei 400 V Bemessungswert — bei 500 V Bemessungswert — bei 690 V Bemessungswert | 370 W 750 W 1 100 W 1 500 W |
| Schalzhäufigkeit | |
| <ul style="list-style-type: none"> • bei AC-3 maximal | 15 1/h |

| Hilfsstromkreis | |
|--|-----------|
| Anzahl der Öffner für Hilfskontakte | 0 |
| Anzahl der Schließer für Hilfskontakte | 0 |
| Anzahl der Wechsler | |
| • für Hilfskontakte | 0 |
| Schutz-/ Überwachungsfunktion | |
| Produktfunktion | |
| • Erdschlusserkennung | Nein |
| • Phasenausfallerkennung | Ja |
| Auslöseklasse | CLASS 10 |
| Ausführung des Überlastauslösers | thermisch |
| Ausschaltvermögen Betriebskurzschlussstrom (Ics) bei AC | |
| • bei 240 V Bemessungswert | 100 kA |
| • bei 400 V Bemessungswert | 100 kA |
| • bei 500 V Bemessungswert | 100 kA |
| • bei 690 V Bemessungswert | 10 kA |
| Ausschaltvermögen Grenzkurzschlussstrom (Icu) | |
| • bei AC bei 240 V Bemessungswert | 100 kA |
| • bei AC bei 400 V Bemessungswert | 100 kA |
| • bei AC bei 500 V Bemessungswert | 100 kA |
| • bei AC bei 690 V Bemessungswert | 10 kA |
| Ausschaltvermögen Kurzschlussstrom (Icn) | |
| • bei 1 Strombahn bei DC bei 150 V Bemessungswert | 10 kA |
| • bei 2 Strombahnen in Reihe bei DC bei 300 V Bemessungswert | 10 kA |
| • bei 3 Strombahnen in Reihe bei DC bei 450 V Bemessungswert | 10 kA |
| Ansprechwert Strom | |
| • des unverzögerten Kurzschlussauslösers | 33 A |
| UL/CSA Bemessungsdaten | |
| Vollaststrom (FLA) für 3-phasigen Drehstrommotor | |
| • bei 480 V Bemessungswert | 2,5 A |
| • bei 600 V Bemessungswert | 2,5 A |
| abgegebene mechanische Leistung [hp] | |
| • für 1-phasigen Drehstrommotor | |
| — bei 230 V Bemessungswert | 0,167 hp |
| • für 3-phasigen Drehstrommotor | |
| — bei 200/208 V Bemessungswert | 0,5 hp |
| — bei 220/230 V Bemessungswert | 0,5 hp |

| | |
|--------------------------------|--------|
| — bei 460/480 V Bemessungswert | 1 hp |
| — bei 575/600 V Bemessungswert | 1,5 hp |

Kurzschluss-Schutz

| | |
|--|------------|
| Produktfunktion Kurzschluss-Schutz | Ja |
| Ausführung des Kurzschlussauslösers | magnetisch |
| Ausführung des Sicherungseinsatzes bei IT-Netz für Kurzschlusschutz des Hauptstromkreises | |
| • bei 400 V | gL/gG 25 A |
| • bei 500 V | gL/gG 25 A |
| • bei 690 V | gL/gG 20 A |

Einbau/ Befestigung/ Abmessungen

| | |
|--------------------------------|--|
| Einbaulage | beliebig |
| Befestigungsart | Schraub- und Schnappbefestigung auf Hutschiene 35 mm nach DIN EN 60715 |
| Höhe | 106 mm |
| Breite | 45 mm |
| Tiefe | 97 mm |
| einzuhaltender Abstand | |
| • bei Reihenmontage | |
| — vorwärts | 0 mm |
| — rückwärts | 0 mm |
| — aufwärts | 50 mm |
| — abwärts | 50 mm |
| — seitwärts | 0 mm |
| • zu geerdeten Teilen | |
| — vorwärts | 0 mm |
| — rückwärts | 0 mm |
| — aufwärts | 50 mm |
| — seitwärts | 30 mm |
| — abwärts | 50 mm |
| • zu spannungsführenden Teilen | |
| — vorwärts | 0 mm |
| — rückwärts | 0 mm |
| — aufwärts | 50 mm |
| — abwärts | 50 mm |
| — seitwärts | 30 mm |

Anschlüsse/Klemmen

| | |
|---|------|
| Produktfunktion | |
| • abnehmbare Klemme für Hilfs- und Steuerstromkreis | Nein |
| Ausführung des elektrischen Anschlusses | |

| | |
|---|-----------------------------------|
| • für Hauptstromkreis | Federzuganschluss |
| Anordnung des elektrischen Anschlusses für Hauptstromkreis | oben und unten |
| Art der anschließbaren Leiterquerschnitte | |
| • für Hauptkontakte | |
| — eindrätig oder mehrdrätig | 2x (0,5 ... 4 mm ²) |
| — feindrätig mit Aderendbearbeitung | 2x (0,5 ... 2,5 mm ²) |
| — feindrätig ohne Aderendbearbeitung | 2x (0,5 ... 2,5 mm ²) |
| • bei AWG-Leitungen für Hauptkontakte | 2x (20 ... 12) |
| Ausführung des Schraubendreherschaftes | Durchmesser 3 mm |
| Größe der Schraubendreherspitze | 3,0 x 0,5 mm |

| Sicherheitsrelevante Kenngrößen | |
|---|--------|
| B10-Wert | |
| • bei hoher Anforderungsrate gemäß SN 31920 | 5 000 |
| Anteil gefahrbringender Ausfälle | |
| • bei niedriger Anforderungsrate gemäß SN 31920 | 50 % |
| • bei hoher Anforderungsrate gemäß SN 31920 | 50 % |
| Ausfallrate [FIT] | |
| • bei niedriger Anforderungsrate gemäß SN 31920 | 50 FIT |
| T1-Wert für Proof-Test Intervall oder Gebrauchsdauer gemäß IEC 61508 | 10 y |
| Ausführung der Anzeige | |
| • für Schaltzustand | Knebel |

Approbationen/Zertifikate

| | |
|-----------------------------|-----------------|
| allgemeine Produktzulassung | Explosionschutz |
|-----------------------------|-----------------|



[KC](#)



| | | | |
|-----------------|-----------------------|---------------------|--------------------|
| Explosionschutz | Konformitätserklärung | Prüfbescheinigungen | Marine / Schiffbau |
|-----------------|-----------------------|---------------------|--------------------|



[spezielle Prüfbescheinigungen](#)

[Typprüfbescheinigung/Werkzeugnis](#)



| | |
|--------------------|----------|
| Marine / Schiffbau | Sonstige |
|--------------------|----------|



[Bestätigungen](#)

| | |
|----------|---------|
| Sonstige | Railway |
|----------|---------|



[Sonstige](#)

[Schwingen / Schocken](#)

Weitere Informationen

Information- and Downloadcenter (Kataloge, Broschüren,...)

<http://www.siemens.de/industrial-controls/catalogs>

Industry Mall (Online-Bestellsystem)

<https://mall.industry.siemens.com/mall/de/de/Catalog/product?mlfb=3RV2011-1CA20>

CAX-Online-Generator

<http://support.automation.siemens.com/WW/CAXorder/default.aspx?lang=de&mlfb=3RV2011-1CA20>

Service&Support (Handbücher, Betriebsanleitungen, Zertifikate, Kennlinien, FAQs,...)

<https://support.industry.siemens.com/cs/ww/de/ps/3RV2011-1CA20>

Bilddatenbank (Produktfotos, 2D-Maßzeichnungen, 3D-Modelle, Geräteschaltpläne, EPLAN Makros, ...)

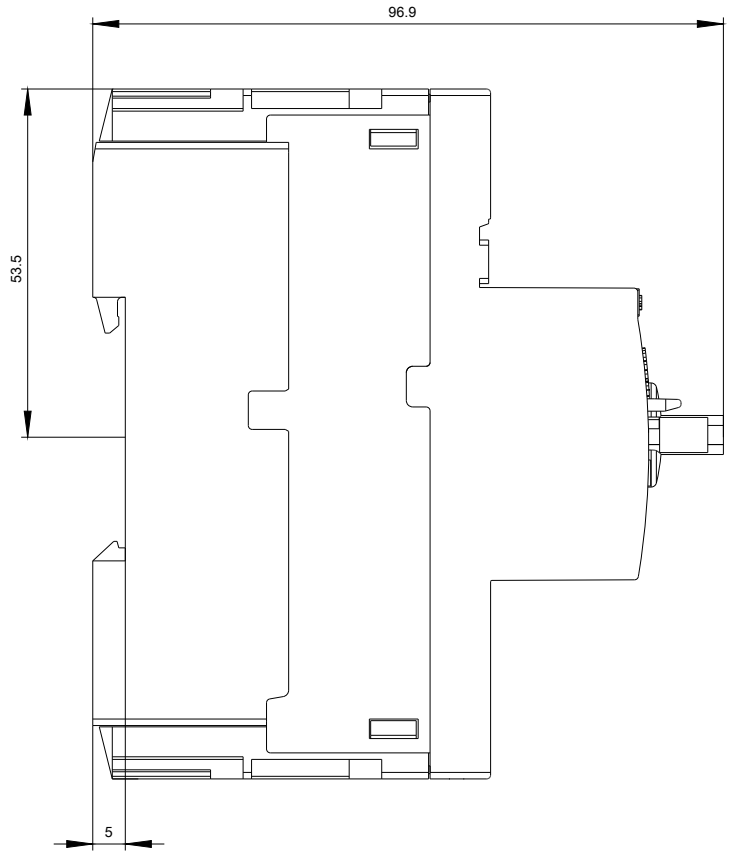
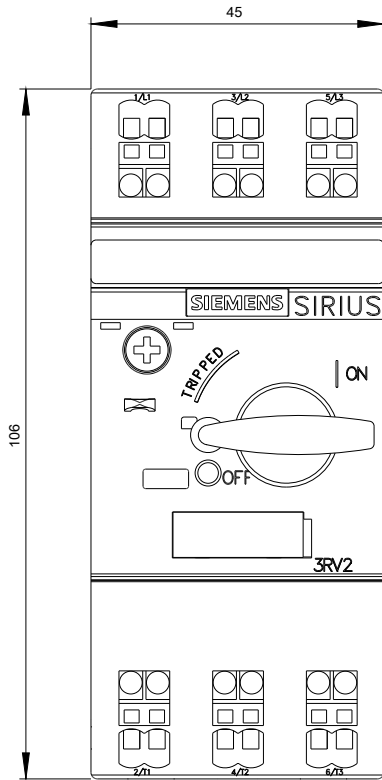
http://www.automation.siemens.com/bilddb/cax_de.aspx?mlfb=3RV2011-1CA20&lang=de

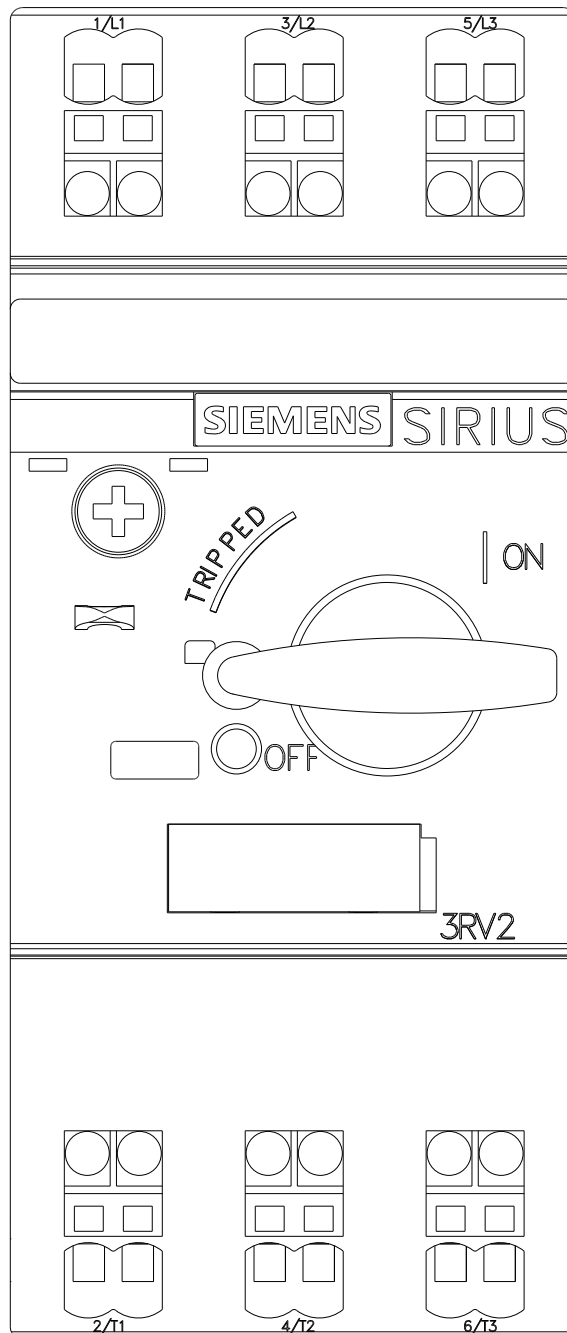
Kennlinien: Auslöseverhalten, I²t, Durchlassstrom

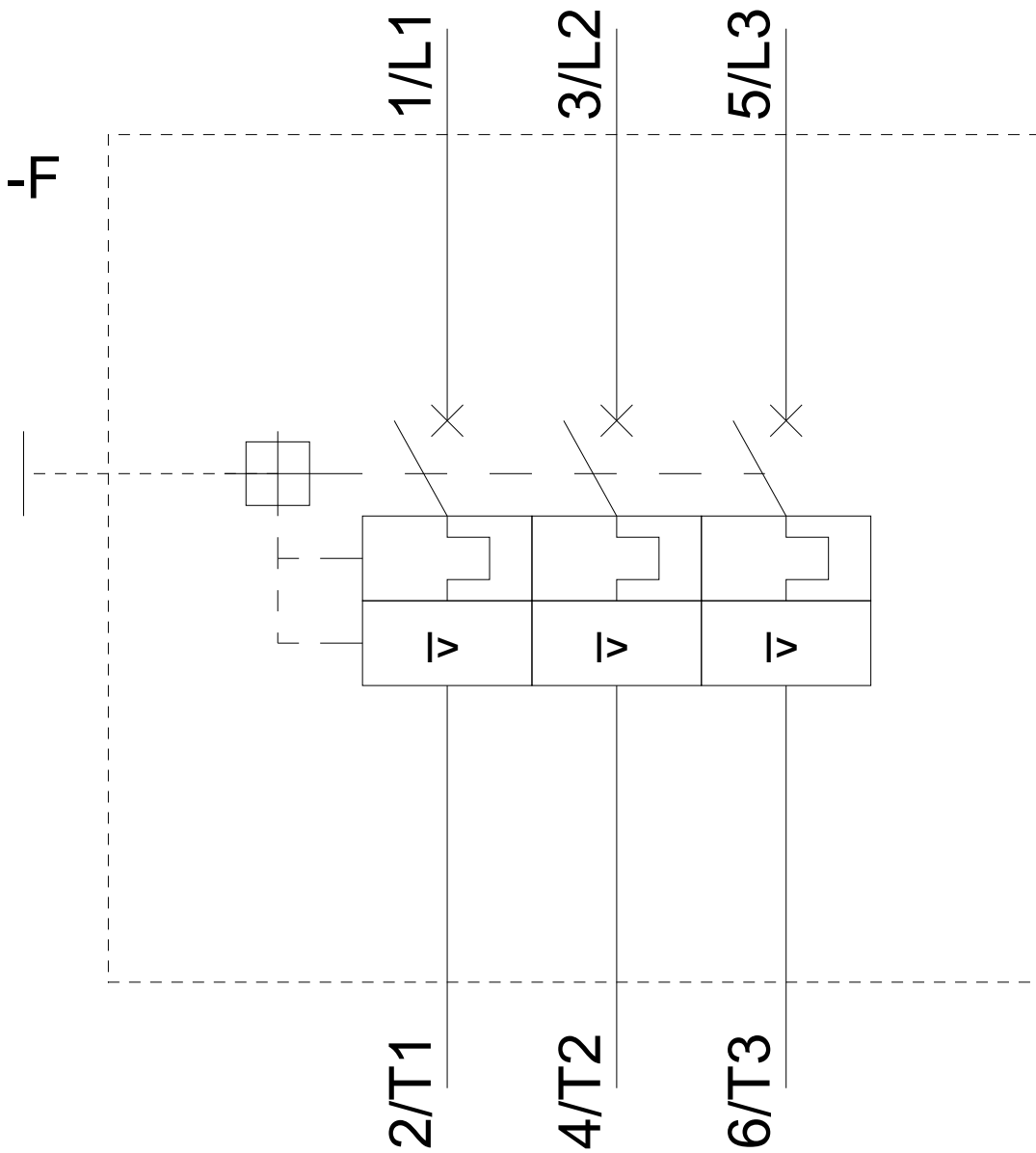
<https://support.industry.siemens.com/cs/ww/de/ps/3RV2011-1CA20/char>

Weitere Kennlinien (z. B. Elektrische Lebensdauer, Schalthäufigkeit)

<http://www.automation.siemens.com/bilddb/index.aspx?view=Search&mlfb=3RV2011-1CA20&objecttype=14&gridview=view1>







letzte Änderung:

21.07.2018