

Leistungsschalter Baugröße S00 für den Motorschutz, CLASS 10 A-
Auslöser 5,5...8 A N-Auslöser 104 A Federzuganschluss
Standardschaltvermögen



Produkt-Markename	SIRIUS
Produkt-Bezeichnung	Leistungsschalter
Ausführung des Produkts	für Motorschutz
Produkttyp-Bezeichnung	3RV2

Allgemeine technische Daten	
Baugröße des Leistungsschalters	S00
Baugröße des Schützes kombinierbar firmenspezifisch	S00, S0
Produkterweiterung	
• Hilfsschalter	Ja
Verlustleistung [W] gesamt typisch	7 W
Isolationsspannung bei Verschmutzungsgrad 3 Bemessungswert	690 V
Stoßspannungsfestigkeit Bemessungswert	6 kV
maximal zulässige Spannung für sichere Trennung	
• in Netzen mit nicht geerdetem Sternpunkt zwischen Haupt- und Hilfsstromkreis	400 V
• in Netzen mit geerdetem Sternpunkt zwischen Haupt- und Hilfsstromkreis	400 V
Schutzart IP	

<ul style="list-style-type: none"> • frontseitig • der Anschlussklemme 	IP20 IP20
Schockfestigkeit	
<ul style="list-style-type: none"> • gemäß IEC 60068-2-27 	25g / 11 ms
mechanische Lebensdauer (Schaltspiele)	
<ul style="list-style-type: none"> • der Hauptkontakte typisch • der Hilfskontakte typisch 	100 000 100 000
elektrische Lebensdauer (Schaltspiele)	
<ul style="list-style-type: none"> • typisch 	100 000
Zündschutzart	Erhöhte Sicherheit
Eignungsnachweis ATEX	Ja
Berührungsschutz gegen elektrischen Schlag	fingersicher
Referenzkennzeichen gemäß IEC 81346-2:2009	Q

Umgebungsbedingungen

Aufstellungshöhe bei Höhe über NN	
<ul style="list-style-type: none"> • maximal 	2 000 m
Umgebungstemperatur	
<ul style="list-style-type: none"> • während Betrieb • während Lagerung • während Transport 	-20 ... +60 °C -50 ... +80 °C -50 ... +80 °C
Temperaturkompensation	-20 ... +60 °C
relative Luftfeuchte während Betrieb	10 ... 95 %

Hauptstromkreis

Polzahl für Hauptstromkreis	3
einstellbarer Ansprechwert Strom des stromabhängigen Überlastauslösers	5,5 ... 8 A
Betriebsspannung	
<ul style="list-style-type: none"> • Bemessungswert • bei AC-3 Bemessungswert maximal 	690 V 690 V
Betriebsfrequenz Bemessungswert	50 ... 60 Hz
Betriebsstrom Bemessungswert	8 A
Betriebsstrom	
<ul style="list-style-type: none"> • bei AC-3 <ul style="list-style-type: none"> — bei 400 V Bemessungswert 	8 A
Betriebsleistung	
<ul style="list-style-type: none"> • bei AC-3 <ul style="list-style-type: none"> — bei 230 V Bemessungswert — bei 400 V Bemessungswert — bei 500 V Bemessungswert — bei 690 V Bemessungswert 	1 500 W 3 000 W 4 000 W 5 500 W
Schalzhäufigkeit	
<ul style="list-style-type: none"> • bei AC-3 maximal 	15 1/h

Hilfsstromkreis	
Anzahl der Öffner für Hilfskontakte	0
Anzahl der Schließer für Hilfskontakte	0
Anzahl der Wechsler	
• für Hilfskontakte	0
Schutz-/ Überwachungsfunktion	
Produktfunktion	
• Erdschlusserkennung	Nein
• Phasenausfallerkennung	Ja
Auslöseklasse	CLASS 10
Ausführung des Überlastauslösers	thermisch
Ausschaltvermögen Betriebskurzschlussstrom (Ics) bei AC	
• bei 240 V Bemessungswert	100 kA
• bei 400 V Bemessungswert	100 kA
• bei 500 V Bemessungswert	42 kA
• bei 690 V Bemessungswert	4 kA
Ausschaltvermögen Grenzkurzschlussstrom (Icu)	
• bei AC bei 240 V Bemessungswert	100 kA
• bei AC bei 400 V Bemessungswert	100 kA
• bei AC bei 500 V Bemessungswert	42 kA
• bei AC bei 690 V Bemessungswert	6 kA
Ausschaltvermögen Kurzschlussstrom (Icn)	
• bei 1 Strombahn bei DC bei 150 V Bemessungswert	10 kA
• bei 2 Strombahnen in Reihe bei DC bei 300 V Bemessungswert	10 kA
• bei 3 Strombahnen in Reihe bei DC bei 450 V Bemessungswert	10 kA
Ansprechwert Strom	
• des unverzögerten Kurzschlussauslösers	104 A
UL/CSA Bemessungsdaten	
Vollaststrom (FLA) für 3-phasigen Drehstrommotor	
• bei 480 V Bemessungswert	8 A
• bei 600 V Bemessungswert	8 A
abgegebene mechanische Leistung [hp]	
• für 1-phasigen Drehstrommotor	
— bei 110/120 V Bemessungswert	0,333 hp
— bei 230 V Bemessungswert	1 hp
• für 3-phasigen Drehstrommotor	
— bei 200/208 V Bemessungswert	2 hp

— bei 220/230 V Bemessungswert	2 hp
— bei 460/480 V Bemessungswert	5 hp
— bei 575/600 V Bemessungswert	5 hp

Kurzschluss-Schutz

Produktfunktion Kurzschluss-Schutz	Ja
Ausführung des Kurzschlussaüslöser	magnetisch
Ausführung des Sicherungseinsatzes bei IT-Netz für Kurzschlussschutz des Hauptstromkreises	
• bei 400 V	gL/gG 50 A
• bei 500 V	gL/gG 40 A
• bei 690 V	gL/gG 35 A

Einbau/ Befestigung/ Abmessungen

Einbaulage	beliebig
Befestigungsart	Schraub- und Schnappbefestigung auf Hutschiene 35 mm nach DIN EN 60715
Höhe	106 mm
Breite	45 mm
Tiefe	97 mm
einzuhaltender Abstand	
• bei Reihenmontage	
— vorwärts	0 mm
— rückwärts	0 mm
— aufwärts	50 mm
— abwärts	50 mm
— seitwärts	0 mm
• zu geerdeten Teilen	
— vorwärts	0 mm
— rückwärts	0 mm
— aufwärts	50 mm
— seitwärts	30 mm
— abwärts	50 mm
• zu spannungsführenden Teilen	
— vorwärts	0 mm
— rückwärts	0 mm
— aufwärts	50 mm
— abwärts	50 mm
— seitwärts	30 mm

Anschlüsse/Klemmen

Produktfunktion	
• abnehmbare Klemme für Hilfs- und Steuerstromkreis	Nein

Ausführung des elektrischen Anschlusses	
<ul style="list-style-type: none"> • für Hauptstromkreis 	Federzuganschluss
Anordnung des elektrischen Anschlusses für Hauptstromkreis	oben und unten
Art der anschließbaren Leiterquerschnitte	
<ul style="list-style-type: none"> • für Hauptkontakte <ul style="list-style-type: none"> — eindräftig oder mehrdräftig — feindräftig mit Aderendbearbeitung — feindräftig ohne Aderendbearbeitung • bei AWG-Leitungen für Hauptkontakte 	2x (0,5 ... 4 mm ²) 2x (0,5 ... 2,5 mm ²) 2x (0,5 ... 2,5 mm ²) 2x (20 ... 12)
Ausführung des Schraubendreherschaftes	Durchmesser 3 mm
Größe der Schraubendreherspitze	3,0 x 0,5 mm

Sicherheitsrelevante Kenngrößen	
B10-Wert	
<ul style="list-style-type: none"> • bei hoher Anforderungsrate gemäß SN 31920 	5 000
Anteil gefahrbringender Ausfälle	
<ul style="list-style-type: none"> • bei niedriger Anforderungsrate gemäß SN 31920 • bei hoher Anforderungsrate gemäß SN 31920 	50 % 50 %
Ausfallrate [FIT]	
<ul style="list-style-type: none"> • bei niedriger Anforderungsrate gemäß SN 31920 	50 FIT
T1-Wert für Proof-Test Intervall oder Gebrauchsdauer gemäß IEC 61508	10 y
Ausführung der Anzeige	
<ul style="list-style-type: none"> • für Schaltzustand 	Knebel

Approbationen/Zertifikate

allgemeine Produktzulassung	Explosionschutz
-----------------------------	-----------------



[KC](#)



Explosionschutz	Konformitätserklärung	Prüfbescheinigungen	Marine / Schiffbau
-----------------	-----------------------	---------------------	--------------------



[spezielle Prüfbescheinigungen](#)

[Typprüfbescheinigung/Werkzeugnis](#)



Marine / Schiffbau	Sonstige
--------------------	----------



[Bestätigungen](#)

Sonstige	Railway
----------	---------



[Sonstige](#)

[Schwingen / Schocken](#)

Weitere Informationen

Information- and Downloadcenter (Kataloge, Broschüren,...)

<http://www.siemens.de/industrial-controls/catalogs>

Industry Mall (Online-Bestellsystem)

<https://mall.industry.siemens.com/mall/de/de/Catalog/product?mlfb=3RV2011-1HA20>

CAX-Online-Generator

<http://support.automation.siemens.com/WW/CAXorder/default.aspx?lang=de&mlfb=3RV2011-1HA20>

Service&Support (Handbücher, Betriebsanleitungen, Zertifikate, Kennlinien, FAQs,...)

<https://support.industry.siemens.com/cs/ww/de/ps/3RV2011-1HA20>

Bilddatenbank (Produktfotos, 2D-Maßzeichnungen, 3D-Modelle, Geräteschaltpläne, EPLAN Makros, ...)

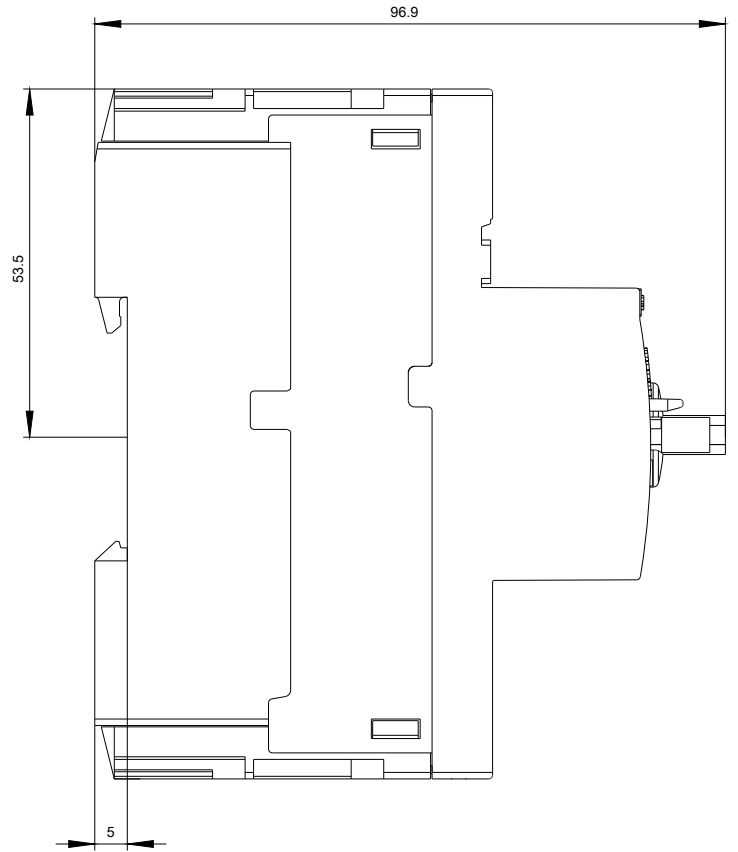
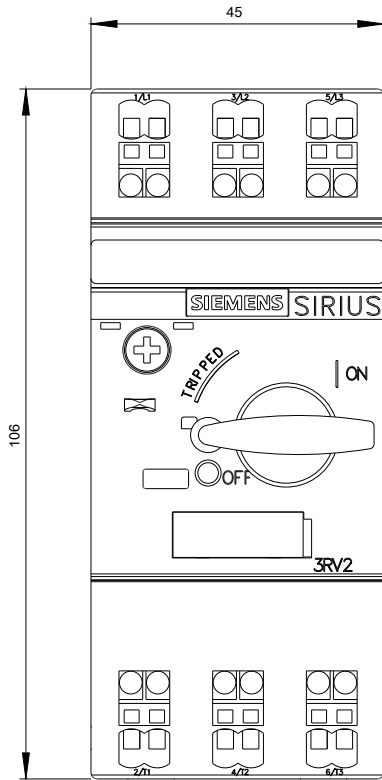
http://www.automation.siemens.com/bilddb/cax_de.aspx?mlfb=3RV2011-1HA20&lang=de

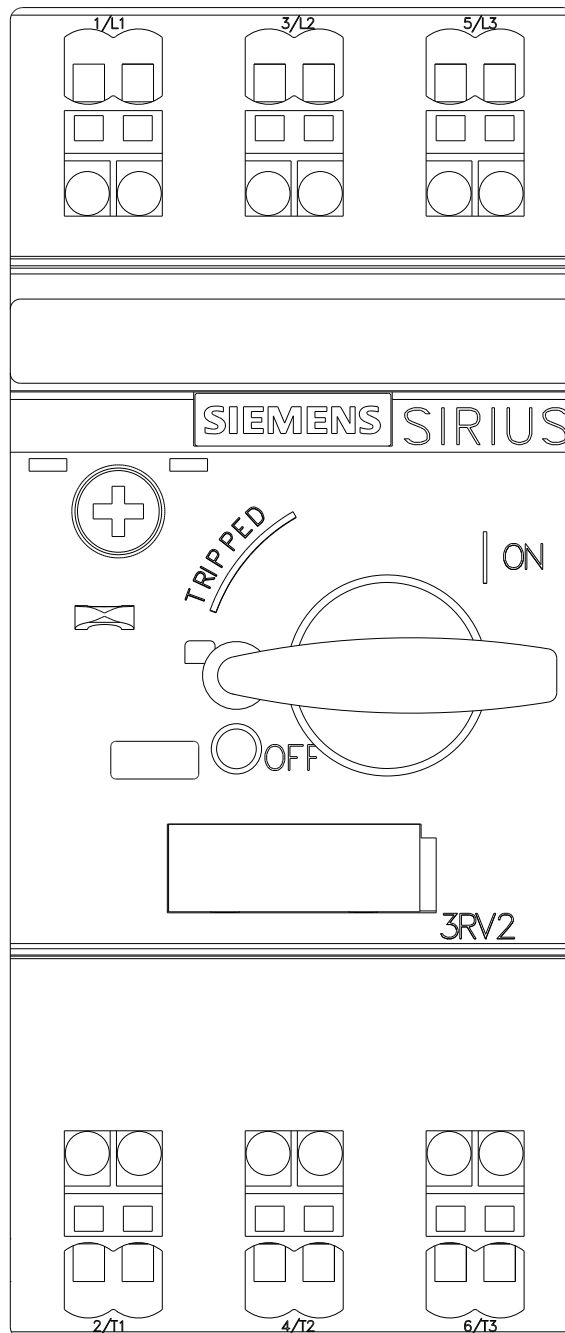
Kennlinien: Auslöseverhalten, I²t, Durchlassstrom

<https://support.industry.siemens.com/cs/ww/de/ps/3RV2011-1HA20/char>

Weitere Kennlinien (z. B. Elektrische Lebensdauer, Schalthäufigkeit)

<http://www.automation.siemens.com/bilddb/index.aspx?view=Search&mlfb=3RV2011-1HA20&objecttype=14&gridview=view1>







letzte Änderung:

16.07.2018