

Überlastrelais 50...200 A für Motorschutz Baugröße S6, CLASS 5...30E Schützenbau/Einzelaufstellung  
 Hauptstromkreis: Durchsteckwand. Hilfsstromkreis: Schraubanschl.  
 Hand-Automatik-RESET interne Erdschlusserkennung



Produkt-Markename	SIRIUS
Produkt-Bezeichnung	Elektronisches Überlastrelais
Produkttyp-Bezeichnung	3RB2

Allgemeine technische Daten	
Baugröße des Überlastrelais	S6
Baugröße des Schützes kombinierbar firmenspezifisch	S6
Isolationsspannung bei Verschmutzungsgrad 3 Bemessungswert	1 000 V
Stoßspannungsfestigkeit Bemessungswert	8 kV
maximal zulässige Spannung für sichere Trennung	
<ul style="list-style-type: none"> <li>• in Netzen mit nicht geerdetem Sternpunkt zwischen Hilfs- und Hilfsstromkreis</li> </ul>	300 V
<ul style="list-style-type: none"> <li>• in Netzen mit geerdetem Sternpunkt zwischen Hilfs- und Hilfsstromkreis</li> </ul>	300 V
<ul style="list-style-type: none"> <li>• in Netzen mit nicht geerdetem Sternpunkt zwischen Haupt- und Hilfsstromkreis</li> </ul>	600 V

<ul style="list-style-type: none"> <li>in Netzen mit geerdetem Sternpunkt zwischen Haupt- und Hilfsstromkreis</li> </ul>	690 V
<b>Schutzart IP</b>	
<ul style="list-style-type: none"> <li>frontseitig</li> </ul>	IP20
<ul style="list-style-type: none"> <li>der Anschlussklemme</li> </ul>	IP20
<b>Schockfestigkeit</b>	15g / 11 ms
<ul style="list-style-type: none"> <li>gemäß IEC 60068-2-27</li> </ul>	15g / 11 ms
<b>Schwingfestigkeit</b>	1-6 Hz, 15 mm; 6-500 Hz, 20 m/s <sup>2</sup> ; 10 Zyklen
<b>thermischer Strom</b>	200 A
<b>Wiederbereitschaftszeit</b>	
<ul style="list-style-type: none"> <li>nach Überlastauslösung bei Automatik-Reset typisch</li> </ul>	3 min
<ul style="list-style-type: none"> <li>nach Überlastauslösung bei Fern-Reset</li> </ul>	0 min
<ul style="list-style-type: none"> <li>nach Überlastauslösung bei Hand-Reset</li> </ul>	0 min
<b>Zündschutzart</b>	II (2) G [Ex e] [Ex d] [Ex px] II (2) D [Ex t] [Ex p]
Eignungsnachweis bezogen auf ATEX	PTB 06 ATEX 3001
<b>Berührungsschutz gegen elektrischen Schlag</b>	fingersicher
<b>Referenzkennzeichen gemäß IEC 81346-2:2009</b>	F

### Umgebungsbedingungen

<b>Aufstellungshöhe bei Höhe über NN</b>	
<ul style="list-style-type: none"> <li>maximal</li> </ul>	2 000 m
<b>Umgebungstemperatur</b>	
<ul style="list-style-type: none"> <li>während Betrieb</li> </ul>	-25 ... +60 °C
<ul style="list-style-type: none"> <li>während Lagerung</li> </ul>	-40 ... +80 °C
<ul style="list-style-type: none"> <li>während Transport</li> </ul>	-40 ... +80 °C
<b>Temperaturkompensation</b>	-25 ... +60 °C
relative Luftfeuchte während Betrieb	10 ... 95 %

### Hauptstromkreis

<b>Polzahl für Hauptstromkreis</b>	3
<b>einstellbarer Ansprechwert Strom des stromabhängigen Überlastauslösers</b>	50 ... 200 A
<b>Betriebsspannung</b>	
<ul style="list-style-type: none"> <li>Bemessungswert</li> </ul>	1 000 V
<ul style="list-style-type: none"> <li>bei Fern-Reset-Funktion bei DC</li> </ul>	24 V
<ul style="list-style-type: none"> <li>bei AC-3 Bemessungswert maximal</li> </ul>	1 000 V
<b>Betriebsfrequenz Bemessungswert</b>	50 ... 60 Hz
<b>Betriebsstrom Bemessungswert</b>	200 A
<b>Betriebsleistung</b>	
<ul style="list-style-type: none"> <li>für Drehstrommotor bei 400 V bei 50 Hz</li> </ul>	30 ... 90 kW
<ul style="list-style-type: none"> <li>für Drehstrommotoren bei 500 V bei 50 Hz</li> </ul>	30 ... 132 kW
<ul style="list-style-type: none"> <li>für Drehstrommotoren bei 690 V bei 50 Hz</li> </ul>	55 ... 160 kW

### Hilfsstromkreis

<b>Ausführung des Hilfsschalters</b>	integriert
<b>Anzahl der Öffner für Hilfskontakte</b>	1
• Anmerkung	für die Abschaltung des Schützes
<b>Anzahl der Schließer für Hilfskontakte</b>	1
• Anmerkung	für die Meldung "ausgelöst"
<b>Anzahl der Wechsler</b>	
• für Hilfskontakte	0
<b>Betriebsstrom der Hilfskontakte bei AC-15</b>	
• bei 24 V	4 A
• bei 110 V	4 A
• bei 120 V	4 A
• bei 125 V	4 A
• bei 230 V	3 A
<b>Betriebsstrom der Hilfskontakte bei DC-13</b>	
• bei 24 V	2 A
• bei 60 V	0,55 A
• bei 110 V	0,3 A
• bei 125 V	0,3 A
• bei 220 V	0,11 A

<b>Schutz-/ Überwachungsfunktion</b>	
<b>Auslöseklasse</b>	CLASS 5E, 10E, 20E und 30E einstellbar
<b>Ausführung des Überlastauslösers</b>	elektronisch
<b>Ansprechwert Strom</b>	
• des Erdschlussschutzes minimal	0,75 x IMotor
<b>Ansprechzeit des Erdschlussschutzes im eingeschwungenen Zustand</b>	1 000 ms
<b>Arbeitsbereich des Erdschlussschutzes bezogen auf Stromeinstellwert</b>	
• minimal	IMotor > Unterer Stromeinstellwert
• maximal	IMotor < Oberer Stromeinstellwert x 3,5

<b>UL/CSA Bemessungsdaten</b>	
<b>Vollaststrom (FLA) für 3-phasigen Drehstrommotor</b>	
• bei 480 V Bemessungswert	200 A
• bei 600 V Bemessungswert	200 A
<b>Kontaktbelastbarkeit der Hilfskontakte gemäß UL</b>	B600 / R300

<b>Kurzschluss-Schutz</b>	
<b>Ausführung des Sicherungseinsatzes</b>	
• für Kurzschlussschutz des Hauptstromkreises	
— bei Zuordnungsart 1 erforderlich	gG: 355 A, Class L: 601 A
— bei Zuordnungsart 2 erforderlich	gG: 315 A

- für Kurzschlusschutz des Hilfsschalters erforderlich

Sicherung gG: 6 A

### Einbau/ Befestigung/ Abmessungen

<b>Einbaulage</b>	beliebig
<b>Befestigungsart</b>	Direktanbau / Einzelaufstellung
<b>Höhe</b>	119 mm
<b>Breite</b>	120 mm
<b>Tiefe</b>	155 mm
<b>einzuhaltender Abstand</b>	
<ul style="list-style-type: none"> <li>• bei Reihenmontage           <ul style="list-style-type: none"> <li>— vorwärts 0 mm</li> <li>— rückwärts 0 mm</li> <li>— aufwärts 0 mm</li> <li>— abwärts 0 mm</li> <li>— seitwärts 0 mm</li> </ul> </li> <li>• zu geerdeten Teilen           <ul style="list-style-type: none"> <li>— vorwärts 0 mm</li> <li>— rückwärts 0 mm</li> <li>— aufwärts 0 mm</li> <li>— seitwärts 6 mm</li> <li>— abwärts 0 mm</li> </ul> </li> <li>• zu spannungsführenden Teilen           <ul style="list-style-type: none"> <li>— vorwärts 0 mm</li> <li>— rückwärts 0 mm</li> <li>— aufwärts 0 mm</li> <li>— abwärts 0 mm</li> <li>— seitwärts 6 mm</li> </ul> </li> </ul>	

### Anschlüsse/Klemmen

<b>Produktfunktion</b>	
<ul style="list-style-type: none"> <li>• abnehmbare Klemme für Hilfs- und Steuerstromkreis</li> </ul>	Ja
<b>Ausführung des elektrischen Anschlusses</b>	
<ul style="list-style-type: none"> <li>• für Hauptstromkreis</li> <li>• für Hilfs- und Steuerstromkreis</li> </ul>	Durchsteckwandler Schraubanschluss
<b>Anordnung des elektrischen Anschlusses für Hauptstromkreis</b>	oben und unten
<b>Art der anschließbaren Leiterquerschnitte</b>	
<ul style="list-style-type: none"> <li>• für Hilfskontakte           <ul style="list-style-type: none"> <li>— eindrätig 1x (0,5 ... 4 mm<sup>2</sup>), 2x (0,5 ... 2,5 mm<sup>2</sup>)</li> <li>— eindrätig oder mehrdrätig 1x (0,5 ... 4 mm<sup>2</sup>), 2x (0,5 ... 2,5 mm<sup>2</sup>)</li> <li>— feindrätig mit Aderendbearbeitung 1x (0,5 ... 2,5 mm<sup>2</sup>), 2x (0,5 ... 1,5 mm<sup>2</sup>)</li> </ul> </li> </ul>	

<ul style="list-style-type: none"> <li>• bei AWG-Leitungen für Hilfskontakte</li> </ul>	2x (20 ... 14)
<b>Anzugsdrehmoment</b>	
<ul style="list-style-type: none"> <li>• für Hilfskontakte bei Schraubanschluss</li> </ul>	0,8 ... 1,2 N·m
<b>Ausführung des Gewindes der Anschlussschraube</b>	
<ul style="list-style-type: none"> <li>• der Hilfs- und Steuerkontakte</li> </ul>	M3

#### Kommunikation/ Protokoll

<b>Art der Spannungsversorgung via IO-Link Master</b>	Nein
---	------

#### Elektromagnetische Verträglichkeit

<b>leitungsgebundene Störeinkopplung</b>	
<ul style="list-style-type: none"> <li>• durch Burst gemäß IEC 61000-4-4</li> </ul>	2 kV (power ports), 1 kV (signal ports) entspricht Schärfegrad 3
<ul style="list-style-type: none"> <li>• durch Leiter-Erde Surge gemäß IEC 61000-4-5</li> </ul>	2 kV (line to earth) entspricht Schärfegrad 3
<ul style="list-style-type: none"> <li>• durch Leiter-Leiter Surge gemäß IEC 61000-4-5</li> </ul>	1 kV (line to line) entspricht Schärfegrad 3
<ul style="list-style-type: none"> <li>• durch Hochfrequenzeinstrahlung gemäß IEC 61000-4-6</li> </ul>	10 V im Frequenzbereich 0,15 ... 80 MHz, Modulation 80 % AM mit 1 kHz
<b>feldgebundene Störeinkopplung gemäß IEC 61000-4-3</b>	10 V/m
<b>elektrostatische Entladung gemäß IEC 61000-4-2</b>	6 kV Kontaktentladung / 8 kV Luftentladung

#### Anzeige

<b>Ausführung der Anzeige</b>	
<ul style="list-style-type: none"> <li>• für Schaltzustand</li> </ul>	Schieber

#### Approbationen/Zertifikate

allgemeine Produktzulassung	EMV (Elektromagnetische Verträglichkeit)	Explosionsschutz
-----------------------------	--	------------------



Konformitätserklärung	Prüfbescheinigungen	Marine / Schiffbau
-----------------------	---------------------	--------------------



[spezielle  
Prüfbescheinigungen](#)

[Typprüfbescheinigung/  
Werkszeugnis](#)



Marine / Schiffbau	Sonstige
--------------------	----------



[Sonstige](#)

[Bestätigungen](#)

## Weitere Informationen

**Information- and Downloadcenter (Kataloge, Broschüren,...)**

<http://www.siemens.de/industrial-controls/catalogs>

**Industry Mall (Online-Bestellsystem)**

<https://mall.industry.siemens.com/mall/de/de/Catalog/product?mlfb=3RB2153-4FW2>

**CAX-Online-Generator**

<http://support.automation.siemens.com/WW/CAXorder/default.aspx?lang=de&mlfb=3RB2153-4FW2>

**Service&Support (Handbücher, Betriebsanleitungen, Zertifikate, Kennlinien, FAQs,...)**

<https://support.industry.siemens.com/cs/ww/de/ps/3RB2153-4FW2>

**Bilddatenbank (Produktfotos, 2D-Maßzeichnungen, 3D-Modelle, Geräteschaltpläne, EPLAN Makros, ...)**

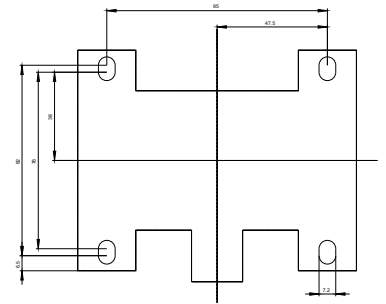
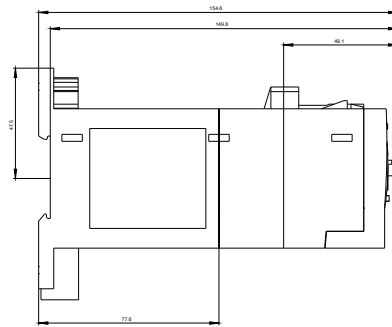
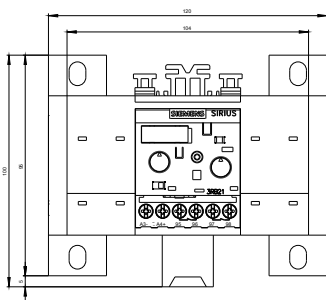
[http://www.automation.siemens.com/bilddb/cax\\_de.aspx?mlfb=3RB2153-4FW2&lang=de](http://www.automation.siemens.com/bilddb/cax_de.aspx?mlfb=3RB2153-4FW2&lang=de)

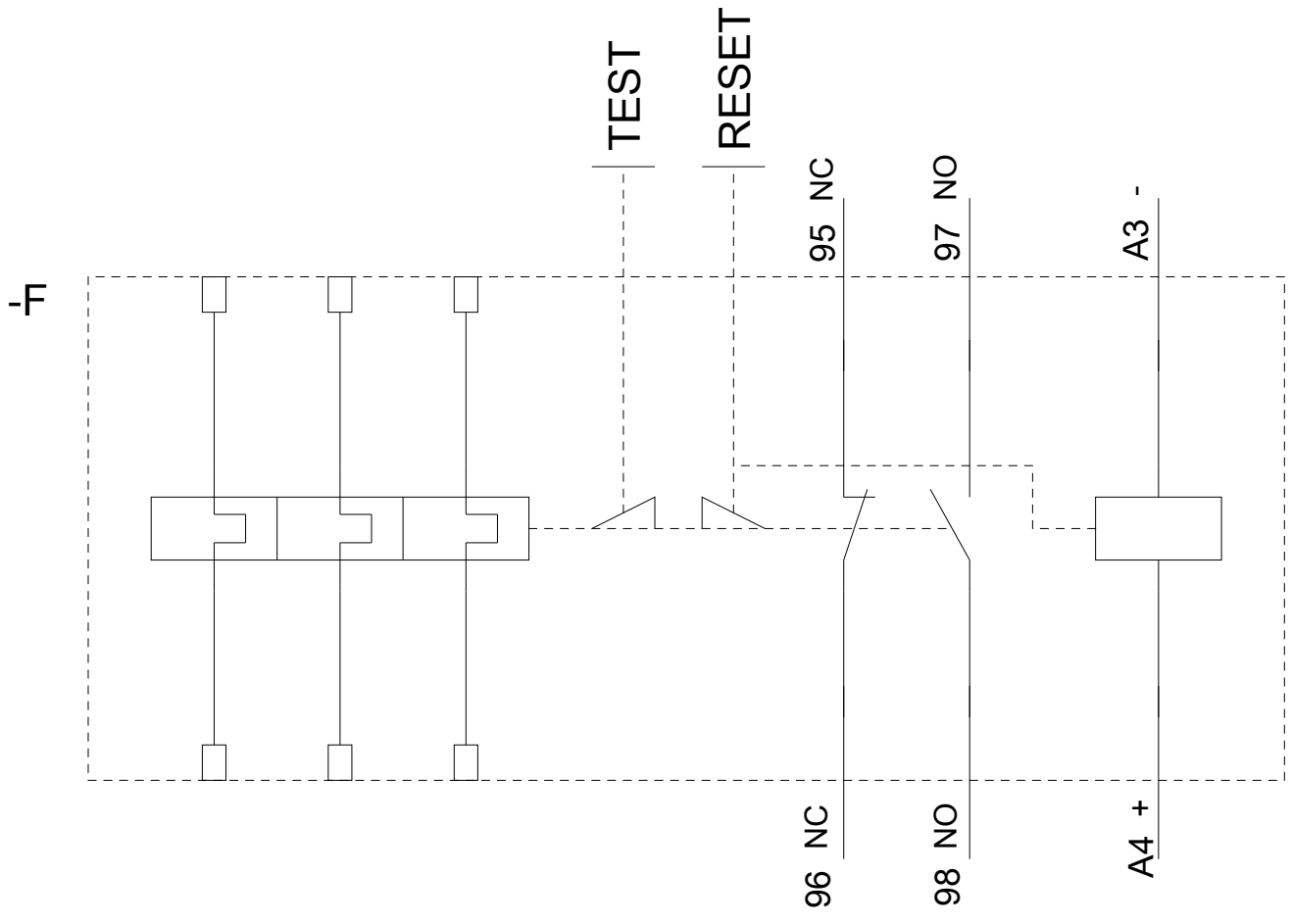
**Kennlinien: Auslöseverhalten, I<sup>2</sup>t, Durchlassstrom**

<https://support.industry.siemens.com/cs/ww/de/ps/3RB2153-4FW2/char>

**Weitere Kennlinien (z. B. Elektrische Lebensdauer, Schalthäufigkeit)**

<http://www.automation.siemens.com/bilddb/index.aspx?view=Search&mlfb=3RB2153-4FW2&objecttype=14&gridview=view1>





letzte Änderung:

20.07.2018