

Lasttrennschalter 200A, Baugr. 3, 3-polig Seitenwandantrieb rechts  
Grundgerät ohne Handgriff Flachanschluss



Ausführung	
Produkt-Markename	SETRON
Produkt-Bezeichnung	Lasttrennschalter 3KD
Ausführung des Produkts	Schalter
Ausführung der Anzeige / für Schaltstellungsanzeige Türkupplungs-Drehantrieb	ON-OFF
Ausführung des Betätigungselements	ohne Handgriff
Ausführung des Schaltantriebs / Motorantrieb	Nein

Allgemeine technische Daten	
Polzahl	3
Bauart des Geräts	Festeinbau
Baugröße des Lasttrennschalters	3
elektrische Lebensdauer (Schaltspiele)	
<ul style="list-style-type: none"> <li>• bei AC-23 A / bei 690 V / bei 50/60 Hz</li> <li>• bei DC-23 A / bei 440 V</li> </ul>	1 000
<ul style="list-style-type: none"> <li>• I<sup>2</sup>t-Wert / bei geschlossenem Schalter / für Kombination Schalter + Sicherung / bei 500 V / maximal</li> </ul>	1 000
	426 500 A <sup>2</sup> ·s

<ul style="list-style-type: none"> <li>• I2t-Wert / bei geschlossenem Schalter / für Kombination Schalter + Sicherung / bei 400 V / maximal</li> </ul>	426 500 A <sup>2</sup> ·s
<ul style="list-style-type: none"> <li>• I2t-Wert / bei geschlossenem Schalter / bei 690 V / bei Kombination Schalter + gG-Sicherung / maximal</li> </ul>	348 000 A <sup>2</sup> ·s
<ul style="list-style-type: none"> <li>• I2t-Wert / der Sicherung / bei 500 V / maximal zulässig</li> </ul>	780 005 A <sup>2</sup> ·s
<ul style="list-style-type: none"> <li>• I2t-Wert / der gG-Sicherung / bei 690 V / maximal zulässig</li> </ul>	525 005 A <sup>2</sup> ·s
Leistungsschalter / Grundtyp	3KD3
mechanische Lebensdauer (Schaltspiele) / typisch	10 000
Position / des Schaltantriebs	am rechten Ende
Überspannungskategorie	IV

### Spannung

Betriebsspannung / bei Strombahnen in Reihe	
<ul style="list-style-type: none"> <li>• bei Verschmutzungsgrad 2 / bei DC / Bemessungswert / Anmerkung</li> </ul>	440 V / 3
<ul style="list-style-type: none"> <li>• bei Verschmutzungsgrad 3 / bei DC / Bemessungswert / Anmerkung</li> </ul>	440 / 3
Isolationsspannung	
<ul style="list-style-type: none"> <li>• Bemessungswert</li> </ul>	1 000 V
Stoßspannungsfestigkeit / Bemessungswert	12 kV
prozentuale Überspannung / bezogen auf die Betriebsspannung / bei AC / bei 50/60 Hz	10 %

### Schutzart und Schutzklasse

Schutzart IP	IP00
Schutzart IP	
<ul style="list-style-type: none"> <li>• bei geschlossenem Schalter / mit Blende oder Kabelschuhabdeckung</li> </ul>	IP20
<ul style="list-style-type: none"> <li>• frontseitig</li> </ul>	IP00

### Verlustleistung

Verlustleistung [W]	
<ul style="list-style-type: none"> <li>• bei konventionellem thermischen Bemessungsstrom / je Pol</li> </ul>	4 W
<ul style="list-style-type: none"> <li>• bei konventionellem thermischen Bemessungsstrom / je Gerät</li> </ul>	12 W
<ul style="list-style-type: none"> <li>• bei Bemessungswert Strom / bei AC / bei warmem Betriebszustand / je Pol</li> </ul>	4 W

### Strom

Betriebsstrom	
<ul style="list-style-type: none"> <li>• bei AC-21 A / bei 400 V / maximal</li> </ul>	200 A
<ul style="list-style-type: none"> <li>• bei AC-21 A / bei 500 V / maximal</li> </ul>	200 A

• bei AC-21 A / bei 690 V / maximal	200 A
• bei AC-23 A / bei 500 V / bei 50/60 Hz / Bemessungswert / maximal	200 A
• bei AC-22 A / bei 500 V / bei 50/60 Hz / Bemessungswert / maximal	200 A
• bei AC-22 A / bei 400 V / bei 50/60 Hz / Bemessungswert / maximal	200 A
• bei AC-22 A / bei 690 V / bei 50/60 Hz / Bemessungswert / maximal	200 A
• bei AC-23 A / bei 400 V / bei 50/60 Hz / Bemessungswert / maximal	200 A
• bei AC-23 A / bei 690 V / bei 50/60 Hz / Bemessungswert / maximal	200 A
• bei DC-23 A / bei 440 V / Bemessungswert / maximal	200 / 3
• bei DC-23 A / bei 220 V / Bemessungswert / maximal	200 / 2
• bei DC-22 A / bei 440 V / Bemessungswert / maximal	200 / 3
• bei DC-22 A / bei 220 V / Bemessungswert / maximal	200 / 2
• bei DC-21 A / bei 440 V / Bemessungswert / maximal	200 / 3
• bei DC-21 A / bei 220 V / maximal	200 / 2
Strom / bei AC / Bemessungswert	200 A
Dauerstrom	
• Bemessungswert	200 A
• bei 40 °C / Bemessungswert	200 A
• bei 45 °C / Bemessungswert	200 A
• bei 50 °C / Bemessungswert	200 A
• bei 55 °C / Bemessungswert	200 A
• bei 60 °C / Bemessungswert	200 A
• bei 65 °C / Bemessungswert	200 A
• bei 70 °C / Bemessungswert	200 A
Dauerstrom / bei DC / Bemessungswert	200 A
Durchlassstrom / der Sicherung / bei 500 V / maximal zulässig	24 872 A
Durchlassstrom / der gG-Sicherung / bei 690 V / maximal zulässig	25 005 A
Durchlassstrom / bei geschlossenem Schalter	
• bei 690 V / bei Kombination Schalter + gG-Sicherung / maximal zulässig	22 700 A
• für Kombination Schalter + Sicherung / bei 400 V / maximal zulässig	25 100 A

<ul style="list-style-type: none"> <li>• für Kombination Schalter + Sicherung / bei 500 V / maximal zulässig</li> </ul>	25 100 A
<b>Kurzzeitstromfestigkeit (I<sub>cw</sub>)</b> <ul style="list-style-type: none"> <li>• bei AC 690 V/DC 440 V / befristet auf 1 s / Bemessungswert</li> </ul>	13 kA

### Hauptstromkreis

<b>Betriebsleistung</b> <ul style="list-style-type: none"> <li>• bei AC-23 A / bei 400 V / bei 50/60 Hz / Bemessungswert</li> <li>• bei AC-23 A / bei 500 V / bei 50/60 Hz / Bemessungswert</li> <li>• bei AC-23 A / bei 690 V / bei 50/60 Hz / Bemessungswert</li> </ul>	110 kW 132 kW 185 kW
<b>Betriebsspannung</b> <ul style="list-style-type: none"> <li>• bei AC / bei 50/60 Hz / Bemessungswert</li> </ul>	690 V

### Hilfsstromkreis

Anzahl der angeschlossenen Öffner / für Hilfskontakte	0
Anzahl der angeschlossenen Schließer / für Hilfskontakte	0
Anzahl der angeschlossenen Wechsler / für Hilfskontakte	0
Anzahl der Wechsler / für Hilfskontakte	0
Anzahl der Öffner / für Hilfskontakte	6
Anzahl der Schließer / für Hilfskontakte	6

### Eignung

<b>Eignung zur Verwendung</b> <ul style="list-style-type: none"> <li>• Hauptschalter</li> <li>• Lasttrennschalter</li> <li>• NOT-AUS-Schalter</li> <li>• Sicherheitsschalter</li> <li>• Wartungs-/Reparaturschalter</li> </ul>	Ja Ja Nein Ja Ja
--	------------------------------

### Produktdetails

Produktausstattung / Verriegelung	Nein
<b>Produktbestandteil</b> <ul style="list-style-type: none"> <li>• Ausgelötmelder</li> <li>• Spannungsauslöser</li> <li>• Unterspannungsauslöser</li> <li>• Unterspannungsauslöser mit voreilendem Kontakt</li> </ul>	Nein Nein Nein Nein
<b>Produkterweiterung</b> <ul style="list-style-type: none"> <li>• Hilfsschalter</li> </ul>	Ja

• optional	
— Motorantrieb	Nein
— Spannungsauslöser	Nein

### Kurzschluss

Einschaltvermögen Kurzschlussstrom (I <sub>cm</sub> )	
• für Lasttrennschalter / bei AC 690 V/DC 440 V / ohne Sicherungseinsatz / Bemessungswert / minimal	26 kA
• für Lasttrennschalter / ohne Sicherungseinsatz / Bemessungswert / minimal	26 kA
bedingter Kurzschlussstrom / bei netzseitiger Absicherung	
• bei 500 V / durch gG-Sicherung / Bemessungswert	100 kA

### Anschlüsse

• Art der anschließbaren Leiterquerschnitte / für Cu-Stromschiene	1x (30x10 mm <sup>2</sup> )
• Art der anschließbaren Leiterquerschnitte / für Al-Leiter / mehrdrähtig / mit Kabelschuh	1x (25 ... 240 mm <sup>2</sup> ), 2x (25 ... 120 mm <sup>2</sup> )
• Art der anschließbaren Leiterquerschnitte / für Cu-Leiter / mehrdrähtig / mit Kabelschuh / gemäß DIN 46234	1x (6 ... 240 mm <sup>2</sup> ), 2x (6 ... 150 mm <sup>2</sup> )
• Art der anschließbaren Leiterquerschnitte / für Cu-Leiter / mehrdrähtig / mit Kabelschuh / gemäß DIN 46235	1x (16 ... 185 mm <sup>2</sup> ), 2x (16 ... 150 mm <sup>2</sup> )
• Art des anschließbaren Leiterquerschnitts / bei Kombination Al Leiter+Schalter	200A / 240 mm <sup>2</sup>
<b>Ausführung des elektrischen Anschlusses</b>	
• für Hauptstromkreis	Flachanschluss

### Mechanischer Aufbau

Höhe	164 mm
Breite	198,5 mm
Tiefe	95 mm
Einbaulage	beliebig
Befestigungsart	Schraubbefestigung
Befestigungsart	
• Frontmontage mit 4-Loch Befestigung	Nein
• Frontmontage mit Zentralbefestigung	Nein
• Schienen-Montage	Nein
Nettogewicht	2 800 g

### Umgebungsbedingungen

Verschmutzungsgrad	3
Umgebungstemperatur	

- |                              |        |
|------------------------------|--------|
| • während Betrieb / minimal  | -25 °C |
| • während Betrieb / maximal  | 70 °C  |
| • während Lagerung / minimal | -50 °C |
| • während Lagerung / maximal | 80 °C  |

## Approbationen Zertifikate

### Referenzkennzeichen

- |                          |   |
|--------------------------|---|
| • gemäß DIN EN 61346-2   | Q |
| • gemäß IEC 81346-2:2009 | Q |

### allgemeine Produktzulassung

### Konformitätserklärung

### Schiffbau



CCC



VDE

[Sonstige](#)



EG-Konf.



LRS

## Weitere Informationen

### Information- and Downloadcenter (Kataloge, Broschüren,...)

<http://www.siemens.de/lowvoltage/kataloge>

### Industry Mall (Online-Bestellsystem)

<https://mall.industry.siemens.com/mall/de/de/Catalog/product?mlfb=3KD3634-0PE40-0>

### Service&Support (Handbücher, Betriebsanleitungen, Zertifikate, Kennlinien, FAQs,...)

<https://support.industry.siemens.com/cs/ww/de/ps/3KD3634-0PE40-0>

### Bilddatenbank (Produktfotos, 2D-Maßzeichnungen, 3D-Modelle, Geräteschaltpläne, ...)

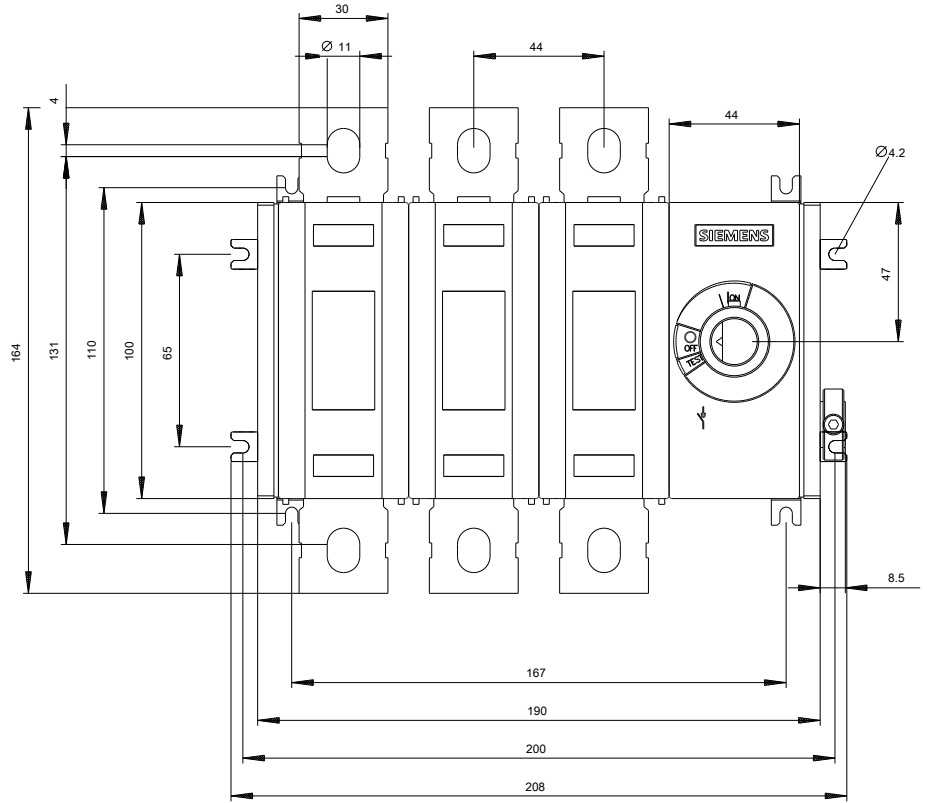
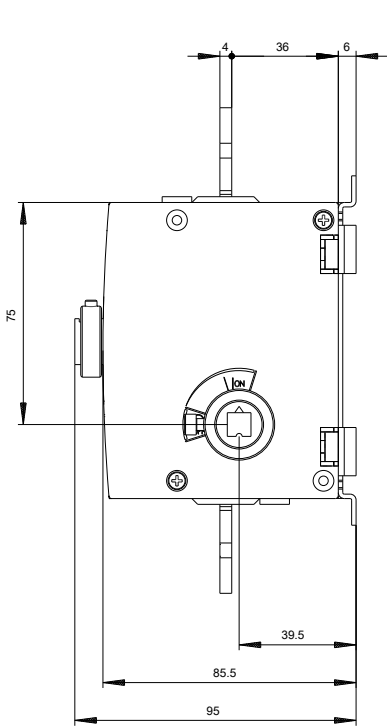
[http://www.automation.siemens.com/bilddb/cax\\_de.aspx?mlfb=3KD3634-0PE40-0](http://www.automation.siemens.com/bilddb/cax_de.aspx?mlfb=3KD3634-0PE40-0)

### CAX-Online-Generator

<http://www.siemens.com/cax>

### Ausschreibungstexte (Leistungsverzeichnisse)

<http://www.siemens.de/ausschreibungstexte>







# -CR

