

Lasttrennschalter 200A, Baugr. 2, 4-polig Seitenantrieb rechts
Grundgerät ohne Handgriff Flachanschluss inkl. Phasentrennwänden



| Ausführung | |
|---|-----------------------|
| Produkt-Markename | SETRON |
| Produkt-Bezeichnung | Lasttrennschalter 3KD |
| Ausführung des Produkts | Schalter |
| Ausführung der Anzeige / für Schaltstellungsanzeige Türkupplungs-Drehantrieb | ON-OFF |
| Ausführung des Betätigungselements | ohne Handgriff |
| Ausführung des Schaltantriebs / Motorantrieb | Nein |

| Allgemeine technische Daten | |
|---|---------------------------|
| Polzahl | 4 |
| Bauart des Geräts | Festeinbau |
| Baugröße des Lasttrennschalters | 2 |
| elektrische Lebensdauer (Schaltspiele) | |
| <ul style="list-style-type: none"> • bei AC-23 A / bei 690 V / bei 50/60 Hz • bei DC-23 A / bei 440 V | 1 500 |
| <ul style="list-style-type: none"> • I²t-Wert / bei geschlossenem Schalter / für Kombination Schalter + Sicherung / bei 500 V / maximal | 210 500 A ² ·s |

| | |
|--|---------------------------|
| <ul style="list-style-type: none"> • I_{2t}-Wert / bei geschlossenem Schalter / für Kombination Schalter + Sicherung / bei 400 V / maximal | 210 500 A ² ·s |
| <ul style="list-style-type: none"> • I_{2t}-Wert / bei geschlossenem Schalter / bei 690 V / bei Kombination Schalter + gG-Sicherung / maximal | 226 000 A ² ·s |
| Leistungsschalter / Grundtyp | 3KD3 |
| mechanische Lebensdauer (Schaltspiele) / typisch | 15 000 |
| Position / des Schaltantriebs | am rechten Ende |
| Überspannungskategorie | III |

Spannung

| | |
|--|-----------|
| Betriebsspannung / bei Strombahnen in Reihe | |
| <ul style="list-style-type: none"> • bei Verschmutzungsgrad 2 / bei DC / Bemessungswert / Anmerkung | 440 V / 3 |
| <ul style="list-style-type: none"> • bei Verschmutzungsgrad 3 / bei DC / Bemessungswert / Anmerkung | 440 / 3 |
| Isolationsspannung | |
| <ul style="list-style-type: none"> • Bemessungswert | 1 000 V |
| Stoßspannungsfestigkeit / Bemessungswert | 8 kV |
| prozentuale Überspannung / bezogen auf die Betriebsspannung / bei AC / bei 50/60 Hz | 10 % |

Schutzart und Schutzklasse

| | |
|--|------|
| Schutzart IP | IP00 |
| Schutzart IP | |
| <ul style="list-style-type: none"> • bei geschlossenem Schalter / mit Blende oder Kabelschuhabdeckung | IP20 |
| <ul style="list-style-type: none"> • frontseitig | IP00 |

Verlustleistung

| | |
|---|--------|
| Verlustleistung [W] | |
| <ul style="list-style-type: none"> • bei konventionellem thermischen Bemessungsstrom / je Pol | 6,4 W |
| <ul style="list-style-type: none"> • bei konventionellem thermischen Bemessungsstrom / je Gerät | 25,6 W |
| <ul style="list-style-type: none"> • bei Bemessungswert Strom / bei AC / bei warmem Betriebszustand / je Pol | 6,4 W |

Strom

| | |
|---|-------|
| Betriebsstrom | |
| <ul style="list-style-type: none"> • bei AC-21 A / bei 400 V / maximal | 200 A |
| <ul style="list-style-type: none"> • bei AC-21 A / bei 500 V / maximal | 200 A |
| <ul style="list-style-type: none"> • bei AC-21 A / bei 690 V / maximal | 200 A |
| <ul style="list-style-type: none"> • bei AC-23 A / bei 500 V / bei 50/60 Hz / Bemessungswert / maximal | 160 A |

| | |
|--|----------|
| <ul style="list-style-type: none"> • bei AC-22 A / bei 500 V / bei 50/60 Hz / Bemessungswert / maximal | 200 A |
| <ul style="list-style-type: none"> • bei AC-22 A / bei 400 V / bei 50/60 Hz / Bemessungswert / maximal | 200 A |
| <ul style="list-style-type: none"> • bei AC-22 A / bei 690 V / bei 50/60 Hz / Bemessungswert / maximal | 200 A |
| <ul style="list-style-type: none"> • bei AC-23 A / bei 400 V / bei 50/60 Hz / Bemessungswert / maximal | 160 A |
| <ul style="list-style-type: none"> • bei AC-23 A / bei 690 V / bei 50/60 Hz / Bemessungswert / maximal | 125 A |
| Strom / bei AC / Bemessungswert | 200 A |
| Dauerstrom | |
| <ul style="list-style-type: none"> • Bemessungswert | 200 A |
| <ul style="list-style-type: none"> • bei 40 °C / Bemessungswert | 200 A |
| <ul style="list-style-type: none"> • bei 45 °C / Bemessungswert | 200 A |
| <ul style="list-style-type: none"> • bei 50 °C / Bemessungswert | 200 A |
| <ul style="list-style-type: none"> • bei 55 °C / Bemessungswert | 200 A |
| <ul style="list-style-type: none"> • bei 60 °C / Bemessungswert | 200 A |
| <ul style="list-style-type: none"> • bei 65 °C / Bemessungswert | 200 A |
| <ul style="list-style-type: none"> • bei 70 °C / Bemessungswert | 200 A |
| Dauerstrom / bei DC / Bemessungswert | 200 A |
| Durchlassstrom / bei geschlossenem Schalter | |
| <ul style="list-style-type: none"> • bei 690 V / bei Kombination Schalter + gG-Sicherung / maximal zulässig | 19 000 A |
| <ul style="list-style-type: none"> • für Kombination Schalter + Sicherung / bei 400 V / maximal zulässig | 18 000 A |
| <ul style="list-style-type: none"> • für Kombination Schalter + Sicherung / bei 500 V / maximal zulässig | 18 000 A |
| Kurzzeitstromfestigkeit (I _{cw}) | |
| <ul style="list-style-type: none"> • bei AC 690 V/DC 440 V / befristet auf 1 s / Bemessungswert | 4 kA |

Hauptstromkreis

| | |
|---|--------|
| Betriebsleistung | |
| <ul style="list-style-type: none"> • bei AC-23 A / bei 400 V / bei 50/60 Hz / Bemessungswert | 90 kW |
| <ul style="list-style-type: none"> • bei AC-23 A / bei 500 V / bei 50/60 Hz / Bemessungswert | 110 kW |
| <ul style="list-style-type: none"> • bei AC-23 A / bei 690 V / bei 50/60 Hz / Bemessungswert | 110 kW |
| Betriebsspannung | |
| <ul style="list-style-type: none"> • bei AC / bei 50/60 Hz / Bemessungswert | 690 V |

Hilfsstromkreis

| | |
|--|---|
| Anzahl der angeschlossenen Öffner / für Hilfskontakte | 0 |
| Anzahl der angeschlossenen Schließer / für Hilfskontakte | 0 |
| Anzahl der angeschlossenen Wechsler / für Hilfskontakte | 0 |
| Anzahl der Wechsler / für Hilfskontakte | 3 |
| Anzahl der Öffner / für Hilfskontakte | 0 |
| Anzahl der Schließer / für Hilfskontakte | 0 |

Eignung

Eignung zur Verwendung

| | |
|-------------------------------|----|
| • Hauptschalter | Ja |
| • Lasttrennschalter | Ja |
| • NOT-AUS-Schalter | Ja |
| • Sicherheitsschalter | Ja |
| • Wartungs-/Reparaturschalter | Ja |

Produktdetails

| | |
|--|------|
| Produktausstattung / Verriegelung | Nein |
| Produktbestandteil | |
| • Ausgelöstmelder | Nein |
| • Spannungsauslöser | Nein |
| • Unterspannungsauslöser | Nein |
| • Unterspannungsauslöser mit voreilemendem Kontakt | Nein |
| Produkterweiterung | |
| • Hilfsschalter | Ja |
| • optional | |
| — Motorantrieb | Nein |
| — Spannungsauslöser | Nein |

Kurzschluss

| | |
|---|-------|
| Einschaltvermögen Kurzschlussstrom (I _{cm}) | |
| • für Lasttrennschalter / bei AC 690 V/DC 440 V / ohne Sicherungseinsatz / Bemessungswert / minimal | 12 kA |
| bedingter Kurzschlussstrom / bei netzseitiger Absicherung | |
| • bei 500 V / durch gG-Sicherung / Bemessungswert | 50 kA |

Anschlüsse

| | |
|---|----------------------------|
| • Art der anschließbaren Leiterquerschnitte / für Cu-Stromschiene | 1x (20x3 mm ²) |
|---|----------------------------|

- Art der anschließbaren Leiterquerschnitte / für Al-Leiter / mehrdrähtig / mit Kabelschuh
- Art der anschließbaren Leiterquerschnitte / für Cu-Leiter / mehrdrähtig / mit Kabelschuh / gemäß DIN 46234
- Art der anschließbaren Leiterquerschnitte / für Cu-Leiter / mehrdrähtig / mit Kabelschuh / gemäß DIN 46235
- Art des anschließbaren Leiterquerschnitts / bei Kombination Al Leiter+Schalter

1x (10 ... 70 mm²)
 1x (2,5 ... 95 mm²), 2x (25 ... 50 mm²)
 1x (25 ... 70 mm²), 2x (25 ... 50 mm²)
 130A / 70 mm²

Ausführung des elektrischen Anschlusses

- für Hauptstromkreis

Flachanschluss

Mechanischer Aufbau

| | |
|--|---|
| Höhe | 168 mm |
| Breite | 157,3 mm |
| Tiefe | 69,5 mm |
| Einbaulage | beliebig |
| Befestigungsart | Schraub- und Hutschienenbefestigung 35 mm |
| Befestigungsart | |
| <ul style="list-style-type: none"> • Frontmontage mit 4-Loch Befestigung • Frontmontage mit Zentralbefestigung • Schienen-Montage | <p>Nein</p> <p>Nein</p> <p>Ja</p> |
| Nettogewicht | 1 000 g |

Umgebungsbedingungen

| | |
|--|---|
| Verschmutzungsgrad | 3 |
| Umgebungstemperatur | |
| <ul style="list-style-type: none"> • während Betrieb / minimal • während Betrieb / maximal • während Lagerung / minimal • während Lagerung / maximal | <p>-25 °C</p> <p>70 °C</p> <p>-50 °C</p> <p>80 °C</p> |

Approbationen Zertifikate

| | |
|--|-------------------|
| Referenzkennzeichen | |
| <ul style="list-style-type: none"> • gemäß DIN EN 61346-2 • gemäß IEC 81346-2:2009 | <p>Q</p> <p>Q</p> |

allgemeine Produktzulassung

Konformitätserklärung

Schiffbau



CCC



VDE

[Sonstige](#)



EG-Konf.



LRS

Weitere Informationen

Information- and Downloadcenter (Kataloge, Broschüren,...)

<http://www.siemens.de/lowvoltage/kataloge>

Industry Mall (Online-Bestellsystem)

<https://mall.industry.siemens.com/mall/de/de/Catalog/product?mlfb=3KD3644-0NE40-0>

Service&Support (Handbücher, Betriebsanleitungen, Zertifikate, Kennlinien, FAQs,...)

<https://support.industry.siemens.com/cs/ww/de/ps/3KD3644-0NE40-0>

Bilddatenbank (Produktfotos, 2D-Maßzeichnungen, 3D-Modelle, Geräteschaltpläne, ...)

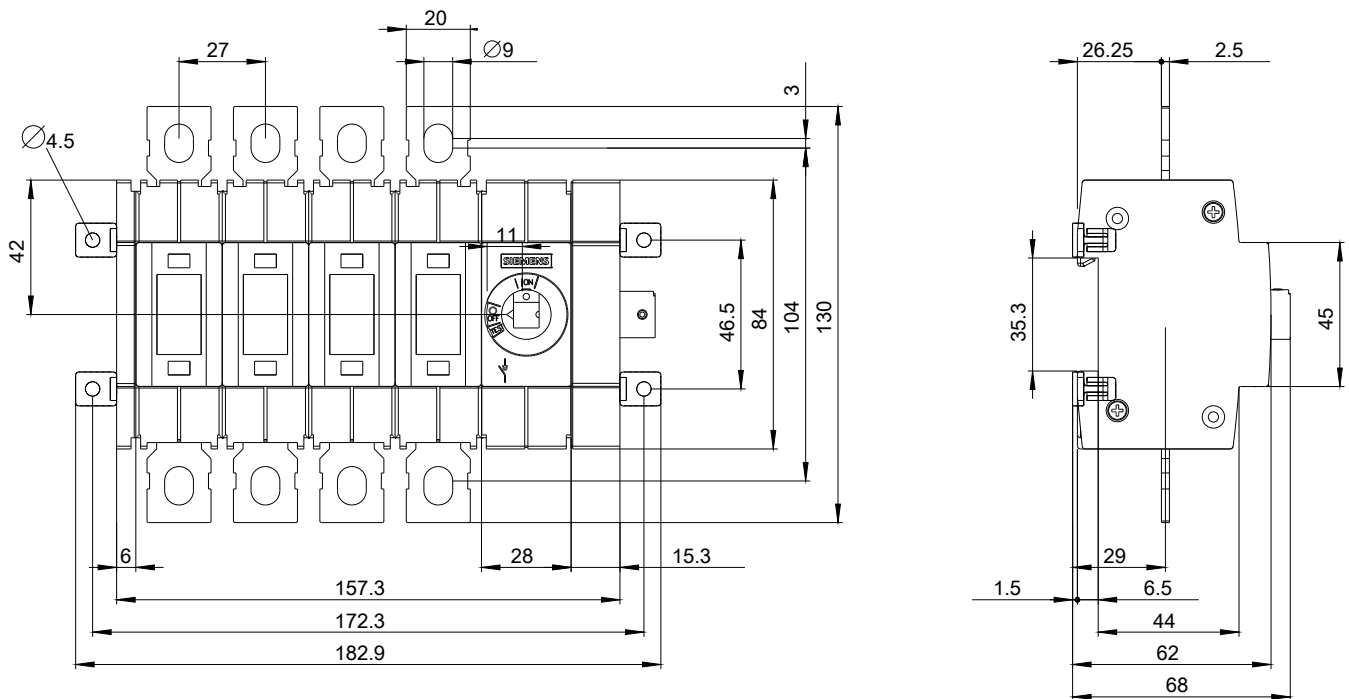
http://www.automation.siemens.com/bilddb/cax_de.aspx?mlfb=3KD3644-0NE40-0

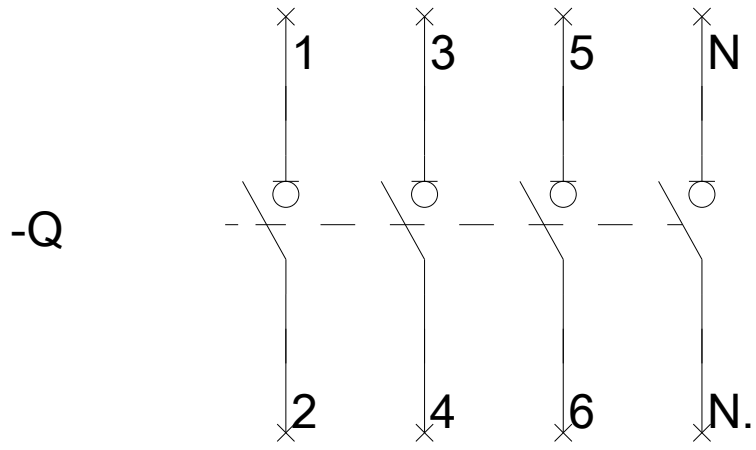
CAX-Online-Generator

<http://www.siemens.com/cax>

Ausschreibungstexte (Leistungsverzeichnisse)

<http://www.siemens.de/ausschreibungstexte>





-CR

