

Lasttrennschalter 250A, Baugr. 3, 3-polig Frontantrieb links  
 Kompletgerät mit Direktantrieb grau Flachanschluss



| Ausführung  |                           |
|---|---------------------------|
| Produkt-Markename   | SETRON                    |
| Produkt-Bezeichnung   | Lasttrennschalter 3KD     |
| Ausführung des Produkts   | Schalter                  |
| Ausführung der Anzeige / für Schaltstellungsanzeige<br>Handbetrieb  | ON-OFF-TEST               |
| Ausführung des Betätigungselements  | langer Drehgriff          |
| Ausführung des Schaltantriebs / Motorantrieb  | Nein                      |
| Allgemeine technische Daten   |                           |
| Polzahl   | 3                         |
| Bauart des Geräts   | Festeinbau                |
| Baugröße des Lasttrennschalters   | 3                         |
| elektrische Lebensdauer (Schaltspiele)  |                           |
| <ul style="list-style-type: none"> <li>• bei AC-23 A / bei 690 V / bei 50/60 Hz</li> <li>• bei DC-23 A / bei 440 V</li> </ul>                                     | 1 000                     |
| <ul style="list-style-type: none"> <li>• I<sup>2</sup>t-Wert / bei geschlossenem Schalter / für Kombination Schalter + Sicherung / bei 500 V / maximal</li> </ul> | 1 000                     |
|   | 426 500 A <sup>2</sup> ·s |

|   |                           |
|---|---------------------------|
| <ul style="list-style-type: none"> <li>• I2t-Wert / bei geschlossenem Schalter / für Kombination Schalter + Sicherung / bei 400 V / maximal</li> </ul>    | 426 500 A <sup>2</sup> ·s |
| <ul style="list-style-type: none"> <li>• I2t-Wert / bei geschlossenem Schalter / bei 690 V / bei Kombination Schalter + gG-Sicherung / maximal</li> </ul> | 348 000 A <sup>2</sup> ·s |
| <ul style="list-style-type: none"> <li>• I2t-Wert / der Sicherung / bei 500 V / maximal zulässig</li> </ul>   | 780 005 A <sup>2</sup> ·s |
| <ul style="list-style-type: none"> <li>• I2t-Wert / der gG-Sicherung / bei 690 V / maximal zulässig</li> </ul>  | 525 005 A <sup>2</sup> ·s |
| Leistungsschalter / Grundtyp  | 3KD3                      |
| mechanische Lebensdauer (Schaltspiele) / typisch  | 10 000                    |
| Position / des Schaltantriebs   | am linken Ende            |
| Überspannungskategorie  | IV                        |

### Spannung

|  |           |
|--|-----------|
| Betriebsspannung / bei Strombahnen in Reihe  |           |
| <ul style="list-style-type: none"> <li>• bei Verschmutzungsgrad 2 / bei DC / Bemessungswert / Anmerkung</li> </ul> | 440 V / 3 |
| <ul style="list-style-type: none"> <li>• bei Verschmutzungsgrad 3 / bei DC / Bemessungswert / Anmerkung</li> </ul> | 440 / 3   |
| Isolationsspannung   |           |
| <ul style="list-style-type: none"> <li>• Bemessungswert</li> </ul>   | 1 000 V   |
| Stoßspannungsfestigkeit / Bemessungswert   | 12 kV     |
| prozentuale Überspannung / bezogen auf die Betriebsspannung / bei AC / bei 50/60 Hz                                | 10 %      |

### Schutzart und Schutzklasse

|  |      |
|--|------|
| Schutzart IP   | IP00 |
| Schutzart IP   |      |
| <ul style="list-style-type: none"> <li>• bei geschlossenem Schalter / mit Blende oder Kabelschuhabdeckung</li> </ul> | IP20 |
| <ul style="list-style-type: none"> <li>• frontseitig</li> </ul>  | IP00 |

### Verlustleistung

|   |      |
|---|------|
| Verlustleistung [W]   |      |
| <ul style="list-style-type: none"> <li>• bei konventionellem thermischen Bemessungsstrom / je Pol</li> </ul>                | 6 W  |
| <ul style="list-style-type: none"> <li>• bei konventionellem thermischen Bemessungsstrom / je Gerät</li> </ul>              | 18 W |
| <ul style="list-style-type: none"> <li>• bei Bemessungswert Strom / bei AC / bei warmem Betriebszustand / je Pol</li> </ul> | 6 W  |

### Strom

|   |       |
|---|-------|
| Betriebsstrom   |       |
| <ul style="list-style-type: none"> <li>• bei AC-21 A / bei 400 V / maximal</li> </ul> | 250 A |
| <ul style="list-style-type: none"> <li>• bei AC-21 A / bei 500 V / maximal</li> </ul> | 250 A |

|  |          |
|--|----------|
| • bei AC-21 A / bei 690 V / maximal                                      | 250 A    |
| • bei AC-23 A / bei 500 V / bei 50/60 Hz / Bemessungswert / maximal      | 250 A    |
| • bei AC-22 A / bei 500 V / bei 50/60 Hz / Bemessungswert / maximal      | 250 A    |
| • bei AC-22 A / bei 400 V / bei 50/60 Hz / Bemessungswert / maximal      | 250 A    |
| • bei AC-22 A / bei 690 V / bei 50/60 Hz / Bemessungswert / maximal      | 250 A    |
| • bei AC-23 A / bei 400 V / bei 50/60 Hz / Bemessungswert / maximal      | 250 A    |
| • bei AC-23 A / bei 690 V / bei 50/60 Hz / Bemessungswert / maximal      | 250 A    |
| • bei DC-23 A / bei 440 V / Bemessungswert / maximal                     | 250 / 3  |
| • bei DC-23 A / bei 220 V / Bemessungswert / maximal                     | 250 / 2  |
| • bei DC-22 A / bei 440 V / Bemessungswert / maximal                     | 250 / 3  |
| • bei DC-22 A / bei 220 V / Bemessungswert / maximal                     | 250 / 2  |
| • bei DC-21 A / bei 440 V / Bemessungswert / maximal                     | 250 / 3  |
| • bei DC-21 A / bei 220 V / maximal                                      | 250 / 2  |
| Strom / bei AC / Bemessungswert  | 250 A    |
| Dauerstrom   |          |
| • Bemessungswert   | 250 A    |
| • bei 40 °C / Bemessungswert   | 250 A    |
| • bei 45 °C / Bemessungswert   | 250 A    |
| • bei 50 °C / Bemessungswert   | 250 A    |
| • bei 55 °C / Bemessungswert   | 250 A    |
| • bei 60 °C / Bemessungswert   | 250 A    |
| • bei 65 °C / Bemessungswert   | 250 A    |
| • bei 70 °C / Bemessungswert   | 250 A    |
| Dauerstrom / bei DC / Bemessungswert                                     | 250 A    |
| Durchlassstrom / der Sicherung / bei 500 V / maximal zulässig            | 24 872 A |
| Durchlassstrom / der gG-Sicherung / bei 690 V / maximal zulässig         | 25 005 A |
| Durchlassstrom / bei geschlossenem Schalter                              |          |
| • bei 690 V / bei Kombination Schalter + gG-Sicherung / maximal zulässig | 22 700 A |
| • für Kombination Schalter + Sicherung / bei 400 V / maximal zulässig    | 25 100 A |

|   |          |
|---|----------|
| <ul style="list-style-type: none"> <li>• für Kombination Schalter + Sicherung / bei 500 V / maximal zulässig</li> </ul>                             | 25 100 A |
| <b>Kurzzeitstromfestigkeit (Icw)</b> <ul style="list-style-type: none"> <li>• bei AC 690 V/DC 440 V / befristet auf 1 s / Bemessungswert</li> </ul> | 13 kA    |

### Hauptstromkreis

|   |                            |
|---|----------------------------|
| <b>Betriebsleistung</b> <ul style="list-style-type: none"> <li>• bei AC-23 A / bei 400 V / bei 50/60 Hz / Bemessungswert</li> <li>• bei AC-23 A / bei 500 V / bei 50/60 Hz / Bemessungswert</li> <li>• bei AC-23 A / bei 690 V / bei 50/60 Hz / Bemessungswert</li> </ul> | 132 kW<br>160 kW<br>220 kW |
| <b>Betriebsspannung</b> <ul style="list-style-type: none"> <li>• bei AC / bei 50/60 Hz / Bemessungswert</li> </ul>  | 690 V                      |

### Hilfsstromkreis

|  |   |
|--|---|
| Anzahl der angeschlossenen Öffner / für Hilfskontakte    | 0 |
| Anzahl der angeschlossenen Schließer / für Hilfskontakte | 0 |
| Anzahl der angeschlossenen Wechsler / für Hilfskontakte  | 0 |
| Anzahl der Wechsler / für Hilfskontakte                  | 0 |
| Anzahl der Öffner / für Hilfskontakte                    | 6 |
| Anzahl der Schließer / für Hilfskontakte                 | 6 |

### Eignung

|  |                              |
|--|------------------------------|
| <b>Eignung zur Verwendung</b> <ul style="list-style-type: none"> <li>• Hauptschalter</li> <li>• Lasttrennschalter</li> <li>• NOT-AUS-Schalter</li> <li>• Sicherheitsschalter</li> <li>• Wartungs-/Reparaturschalter</li> </ul> | Ja<br>Ja<br>Nein<br>Ja<br>Ja |
|--|------------------------------|

### Produktdetails

|   |                              |
|---|------------------------------|
| Produktausstattung / Verriegelung   | Ja                           |
| <b>Produktbestandteil</b> <ul style="list-style-type: none"> <li>• Ausgelötmelder</li> <li>• Spannungsauslöser</li> <li>• Unterspannungsauslöser</li> <li>• Unterspannungsauslöser mit voreilendem Kontakt</li> </ul> | Nein<br>Nein<br>Nein<br>Nein |
| <b>Produkterweiterung</b> <ul style="list-style-type: none"> <li>• Hilfsschalter</li> </ul>   | Ja                           |

|                     |      |
|---------------------|------|
| • optional          |      |
| — Motorantrieb      | Nein |
| — Spannungsauslöser | Nein |

### Kurzschluss

|   |        |
|---|--------|
| Einschaltvermögen Kurzschlussstrom (I <sub>cm</sub> )   |        |
| • für Lasttrennschalter / bei AC 690 V/DC 440 V / ohne Sicherungseinsatz / Bemessungswert / minimal | 26 kA  |
| • für Lasttrennschalter / ohne Sicherungseinsatz / Bemessungswert / minimal                         | 26 kA  |
| bedingter Kurzschlussstrom / bei netzseitiger Absicherung   |        |
| • bei 500 V / durch gG-Sicherung / Bemessungswert   | 100 kA |

### Anschlüsse

|  |  |
|--|--|
| • Art der anschließbaren Leiterquerschnitte / für Cu-Stromschiene  | 1x (30x10 mm <sup>2</sup> )  |
| • Art der anschließbaren Leiterquerschnitte / für Al-Leiter / mehrdrähtig / mit Kabelschuh                   | 1x (25 ... 240 mm <sup>2</sup> ), 2x (25 ... 120 mm <sup>2</sup> ) |
| • Art der anschließbaren Leiterquerschnitte / für Cu-Leiter / mehrdrähtig / mit Kabelschuh / gemäß DIN 46234 | 1x (6 ... 240 mm <sup>2</sup> ), 2x (6 ... 150 mm <sup>2</sup> )   |
| • Art der anschließbaren Leiterquerschnitte / für Cu-Leiter / mehrdrähtig / mit Kabelschuh / gemäß DIN 46235 | 1x (16 ... 185 mm <sup>2</sup> ), 2x (16 ... 150 mm <sup>2</sup> ) |
| • Art des anschließbaren Leiterquerschnitts / bei Kombination Al Leiter+Schalter                             | 250A / 240 mm <sup>2</sup>   |
| <b>Ausführung des elektrischen Anschlusses</b>   |  |
| • für Hauptstromkreis  | Flachanschluss   |

### Mechanischer Aufbau

|                                       |                    |
|---------------------------------------|--------------------|
| Höhe                                  | 164 mm             |
| Breite                                | 190 mm             |
| Tiefe                                 | 130,5 mm           |
| Einbaulage                            | beliebig           |
| Befestigungsart                       | Schraubbefestigung |
| Befestigungsart                       |                    |
| • Frontmontage mit 4-Loch Befestigung | Nein               |
| • Frontmontage mit Zentralbefestigung | Nein               |
| • Schienen-Montage                    | Nein               |
| Nettogewicht                          | 2 850 g            |

### Umgebungsbedingungen

|                     |   |
|---------------------|---|
| Verschmutzungsgrad  | 3 |
| Umgebungstemperatur |   |

- |                              |        |
|------------------------------|--------|
| • während Betrieb / minimal  | -25 °C |
| • während Betrieb / maximal  | 70 °C  |
| • während Lagerung / minimal | -50 °C |
| • während Lagerung / maximal | 80 °C  |

## Approbationen Zertifikate

### Referenzkennzeichen

- |                          |   |
|--------------------------|---|
| • gemäß DIN EN 61346-2   | Q |
| • gemäß IEC 81346-2:2009 | Q |

### allgemeine Produktzulassung

### Konformitätserklärung

### Schiffbau



CCC



VDE

[Sonstige](#)



EG-Konf.



LRS

## Weitere Informationen

### Information- and Downloadcenter (Kataloge, Broschüren,...)

<http://www.siemens.de/lowvoltage/kataloge>

### Industry Mall (Online-Bestellsystem)

<https://mall.industry.siemens.com/mall/de/de/Catalog/product?mlfb=3KD3832-0PE10-0>

### Service&Support (Handbücher, Betriebsanleitungen, Zertifikate, Kennlinien, FAQs,...)

<https://support.industry.siemens.com/cs/ww/de/ps/3KD3832-0PE10-0>

### Bilddatenbank (Produktfotos, 2D-Maßzeichnungen, 3D-Modelle, Geräteschaltpläne, ...)

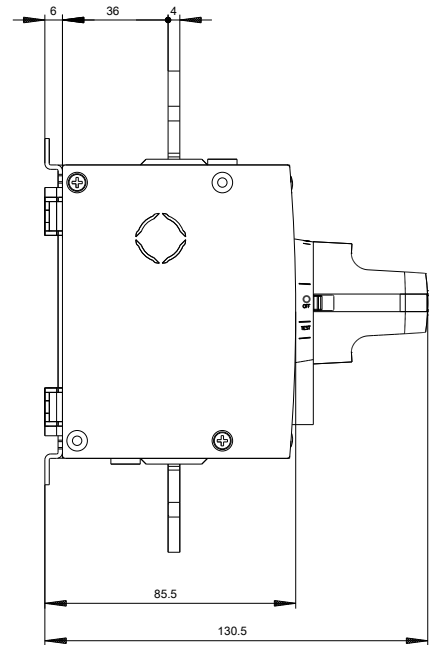
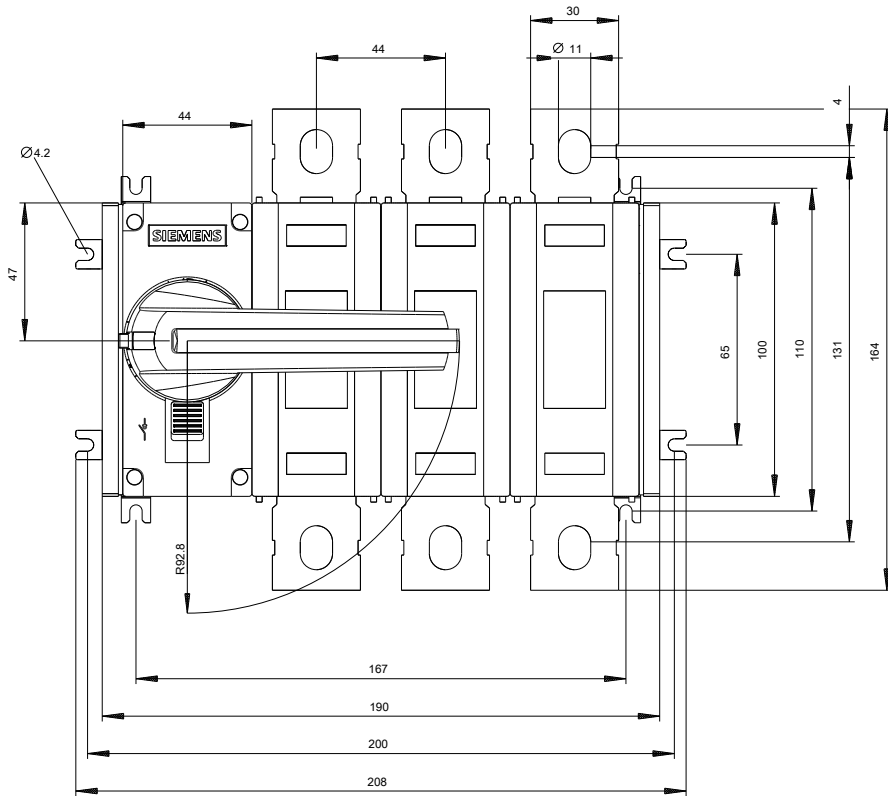
[http://www.automation.siemens.com/bilddb/cax\\_de.aspx?mlfb=3KD3832-0PE10-0](http://www.automation.siemens.com/bilddb/cax_de.aspx?mlfb=3KD3832-0PE10-0)

### CAX-Online-Generator

<http://www.siemens.com/cax>

### Ausschreibungstexte (Leistungsverzeichnisse)

<http://www.siemens.de/ausschreibungstexte>







# -CR

