

Lasttrennschalter 250A, Baugr. 3, 3-polig Seitenwandantrieb rechts
Grundgerät ohne Handgriff Flachanschluss



Ausführung	
Produkt-Markename	SETRON
Produkt-Bezeichnung	Lasttrennschalter 3KD
Ausführung des Produkts	Schalter
Ausführung der Anzeige / für Schaltstellungsanzeige Türkupplungs-Drehantrieb	ON-OFF
Ausführung des Betätigungselements	ohne Handgriff
Ausführung des Schaltantriebs / Motorantrieb	Nein

Allgemeine technische Daten	
Polzahl	3
Bauart des Geräts	Festeinbau
Baugröße des Lasttrennschalters	3
elektrische Lebensdauer (Schaltspiele)	
<ul style="list-style-type: none"> • bei AC-23 A / bei 690 V / bei 50/60 Hz • bei DC-23 A / bei 440 V 	1 000
<ul style="list-style-type: none"> • I²t-Wert / bei geschlossenem Schalter / für Kombination Schalter + Sicherung / bei 500 V / maximal 	1 000
	426 500 A ² ·s

<ul style="list-style-type: none"> • I2t-Wert / bei geschlossenem Schalter / für Kombination Schalter + Sicherung / bei 400 V / maximal 	426 500 A ² ·s
<ul style="list-style-type: none"> • I2t-Wert / bei geschlossenem Schalter / bei 690 V / bei Kombination Schalter + gG-Sicherung / maximal 	348 000 A ² ·s
<ul style="list-style-type: none"> • I2t-Wert / der Sicherung / bei 500 V / maximal zulässig 	780 005 A ² ·s
<ul style="list-style-type: none"> • I2t-Wert / der gG-Sicherung / bei 690 V / maximal zulässig 	525 005 A ² ·s
Leistungsschalter / Grundtyp	3KD3
mechanische Lebensdauer (Schaltspiele) / typisch	10 000
Position / des Schaltantriebs	am rechten Ende
Überspannungskategorie	IV

Spannung

Betriebsspannung / bei Strombahnen in Reihe	
<ul style="list-style-type: none"> • bei Verschmutzungsgrad 2 / bei DC / Bemessungswert / Anmerkung 	440 V / 3
<ul style="list-style-type: none"> • bei Verschmutzungsgrad 3 / bei DC / Bemessungswert / Anmerkung 	440 / 3
Isolationsspannung	
<ul style="list-style-type: none"> • Bemessungswert 	1 000 V
Stoßspannungsfestigkeit / Bemessungswert	12 kV
prozentuale Überspannung / bezogen auf die Betriebsspannung / bei AC / bei 50/60 Hz	10 %

Schutzart und Schutzklasse

Schutzart IP	IP00
Schutzart IP	
<ul style="list-style-type: none"> • bei geschlossenem Schalter / mit Blende oder Kabelschuhabdeckung 	IP20
<ul style="list-style-type: none"> • frontseitig 	IP00

Verlustleistung

Verlustleistung [W]	
<ul style="list-style-type: none"> • bei konventionellem thermischen Bemessungsstrom / je Pol 	6 W
<ul style="list-style-type: none"> • bei konventionellem thermischen Bemessungsstrom / je Gerät 	18 W
<ul style="list-style-type: none"> • bei Bemessungswert Strom / bei AC / bei warmem Betriebszustand / je Pol 	6 W

Strom

Betriebsstrom	
<ul style="list-style-type: none"> • bei AC-21 A / bei 400 V / maximal 	250 A
<ul style="list-style-type: none"> • bei AC-21 A / bei 500 V / maximal 	250 A

• bei AC-21 A / bei 690 V / maximal	250 A
• bei AC-23 A / bei 500 V / bei 50/60 Hz / Bemessungswert / maximal	250 A
• bei AC-22 A / bei 500 V / bei 50/60 Hz / Bemessungswert / maximal	250 A
• bei AC-22 A / bei 400 V / bei 50/60 Hz / Bemessungswert / maximal	250 A
• bei AC-22 A / bei 690 V / bei 50/60 Hz / Bemessungswert / maximal	250 A
• bei AC-23 A / bei 400 V / bei 50/60 Hz / Bemessungswert / maximal	250 A
• bei AC-23 A / bei 690 V / bei 50/60 Hz / Bemessungswert / maximal	250 A
• bei DC-23 A / bei 440 V / Bemessungswert / maximal	250 / 3
• bei DC-23 A / bei 220 V / Bemessungswert / maximal	250 / 2
• bei DC-22 A / bei 440 V / Bemessungswert / maximal	250 / 3
• bei DC-22 A / bei 220 V / Bemessungswert / maximal	250 / 2
• bei DC-21 A / bei 440 V / Bemessungswert / maximal	250 / 3
• bei DC-21 A / bei 220 V / maximal	250 / 2
Strom / bei AC / Bemessungswert	250 A
Dauerstrom	
• Bemessungswert	250 A
• bei 40 °C / Bemessungswert	250 A
• bei 45 °C / Bemessungswert	250 A
• bei 50 °C / Bemessungswert	250 A
• bei 55 °C / Bemessungswert	250 A
• bei 60 °C / Bemessungswert	250 A
• bei 65 °C / Bemessungswert	250 A
• bei 70 °C / Bemessungswert	250 A
Dauerstrom / bei DC / Bemessungswert	250 A
Durchlassstrom / der Sicherung / bei 500 V / maximal zulässig	24 872 A
Durchlassstrom / der gG-Sicherung / bei 690 V / maximal zulässig	25 005 A
Durchlassstrom / bei geschlossenem Schalter	
• bei 690 V / bei Kombination Schalter + gG-Sicherung / maximal zulässig	22 700 A
• für Kombination Schalter + Sicherung / bei 400 V / maximal zulässig	25 100 A

<ul style="list-style-type: none"> • für Kombination Schalter + Sicherung / bei 500 V / maximal zulässig 	25 100 A
Kurzzeitstromfestigkeit (Icw) <ul style="list-style-type: none"> • bei AC 690 V/DC 440 V / befristet auf 1 s / Bemessungswert 	13 kA

Hauptstromkreis

Betriebsleistung <ul style="list-style-type: none"> • bei AC-23 A / bei 400 V / bei 50/60 Hz / Bemessungswert • bei AC-23 A / bei 500 V / bei 50/60 Hz / Bemessungswert • bei AC-23 A / bei 690 V / bei 50/60 Hz / Bemessungswert 	132 kW 160 kW 220 kW
Betriebsspannung <ul style="list-style-type: none"> • bei AC / bei 50/60 Hz / Bemessungswert 	690 V

Hilfsstromkreis

Anzahl der angeschlossenen Öffner / für Hilfskontakte	0
Anzahl der angeschlossenen Schließer / für Hilfskontakte	0
Anzahl der angeschlossenen Wechsler / für Hilfskontakte	0
Anzahl der Wechsler / für Hilfskontakte	0
Anzahl der Öffner / für Hilfskontakte	6
Anzahl der Schließer / für Hilfskontakte	6

Eignung

Eignung zur Verwendung <ul style="list-style-type: none"> • Hauptschalter • Lasttrennschalter • NOT-AUS-Schalter • Sicherheitsschalter • Wartungs-/Reparaturschalter 	Ja Ja Nein Ja Ja
--	------------------------------

Produktdetails

Produktausstattung / Verriegelung	Nein
Produktbestandteil <ul style="list-style-type: none"> • Ausgelötmelder • Spannungsauslöser • Unterspannungsauslöser • Unterspannungsauslöser mit voreilendem Kontakt 	Nein Nein Nein Nein
Produkterweiterung <ul style="list-style-type: none"> • Hilfsschalter 	Ja

• optional	
— Motorantrieb	Nein
— Spannungsauslöser	Nein

Kurzschluss

Einschaltvermögen Kurzschlussstrom (I _{cm})	
• für Lasttrennschalter / bei AC 690 V/DC 440 V / ohne Sicherungseinsatz / Bemessungswert / minimal	26 kA
• für Lasttrennschalter / ohne Sicherungseinsatz / Bemessungswert / minimal	26 kA
bedingter Kurzschlussstrom / bei netzseitiger Absicherung	
• bei 500 V / durch gG-Sicherung / Bemessungswert	100 kA

Anschlüsse

• Art der anschließbaren Leiterquerschnitte / für Cu-Stromschiene	1x (30x10 mm ²)
• Art der anschließbaren Leiterquerschnitte / für Al-Leiter / mehrdrähtig / mit Kabelschuh	1x (25 ... 240 mm ²), 2x (25 ... 120 mm ²)
• Art der anschließbaren Leiterquerschnitte / für Cu-Leiter / mehrdrähtig / mit Kabelschuh / gemäß DIN 46234	1x (6 ... 240 mm ²), 2x (6 ... 150 mm ²)
• Art der anschließbaren Leiterquerschnitte / für Cu-Leiter / mehrdrähtig / mit Kabelschuh / gemäß DIN 46235	1x (16 ... 185 mm ²), 2x (16 ... 150 mm ²)
• Art des anschließbaren Leiterquerschnitts / bei Kombination Al Leiter+Schalter	250A / 240 mm ²
Ausführung des elektrischen Anschlusses	
• für Hauptstromkreis	Flachanschluss

Mechanischer Aufbau

Höhe	164 mm
Breite	198,5 mm
Tiefe	95 mm
Einbaulage	beliebig
Befestigungsart	Schraubbefestigung
Befestigungsart	
• Frontmontage mit 4-Loch Befestigung	Nein
• Frontmontage mit Zentralbefestigung	Nein
• Schienen-Montage	Nein
Nettogewicht	2 800 g

Umgebungsbedingungen

Verschmutzungsgrad	3
Umgebungstemperatur	

- | | |
|------------------------------|--------|
| • während Betrieb / minimal | -25 °C |
| • während Betrieb / maximal | 70 °C |
| • während Lagerung / minimal | -50 °C |
| • während Lagerung / maximal | 80 °C |

Approbationen Zertifikate

Referenzkennzeichen

- | | |
|--------------------------|---|
| • gemäß DIN EN 61346-2 | Q |
| • gemäß IEC 81346-2:2009 | Q |

allgemeine Produktzulassung

Konformitätserklärung

Schiffbau



CCC



VDE

[Sonstige](#)



EG-Konf.



LRS

Weitere Informationen

Information- and Downloadcenter (Kataloge, Broschüren,...)

<http://www.siemens.de/lowvoltage/kataloge>

Industry Mall (Online-Bestellsystem)

<https://mall.industry.siemens.com/mall/de/de/Catalog/product?mlfb=3KD3834-0PE40-0>

Service&Support (Handbücher, Betriebsanleitungen, Zertifikate, Kennlinien, FAQs,...)

<https://support.industry.siemens.com/cs/ww/de/ps/3KD3834-0PE40-0>

Bilddatenbank (Produktfotos, 2D-Maßzeichnungen, 3D-Modelle, Geräteschaltpläne, ...)

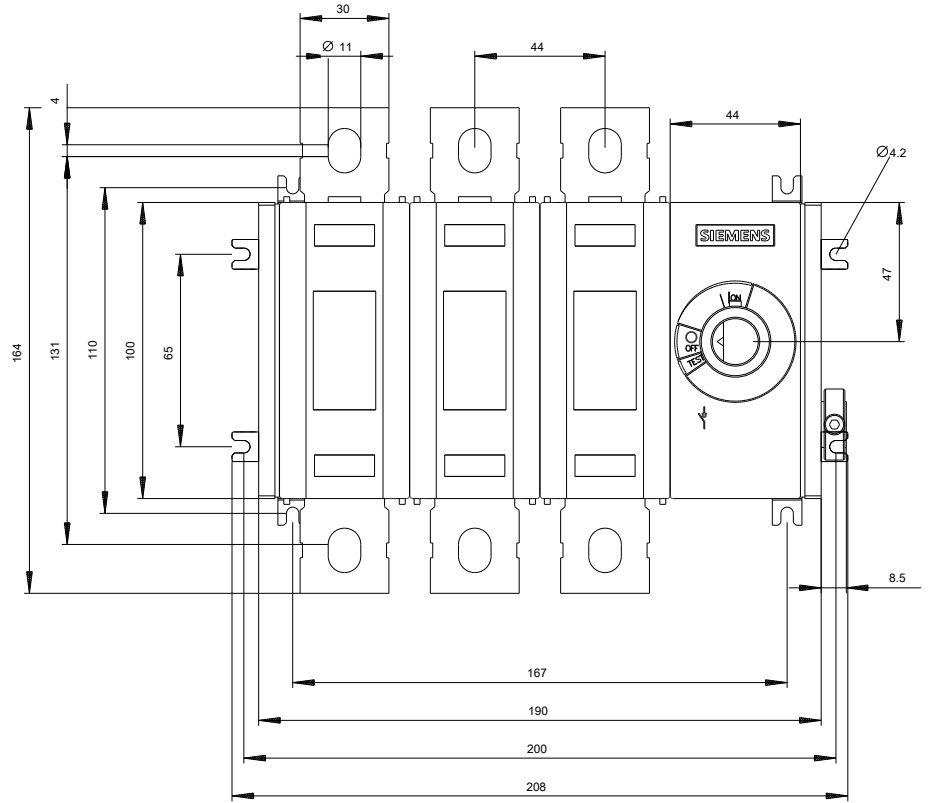
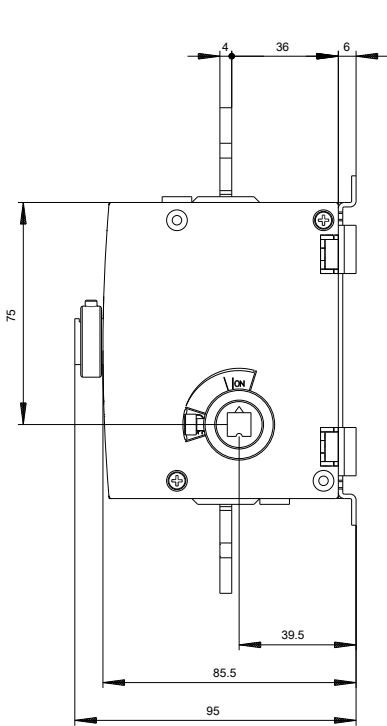
http://www.automation.siemens.com/bilddb/cax_de.aspx?mlfb=3KD3834-0PE40-0

CAX-Online-Generator

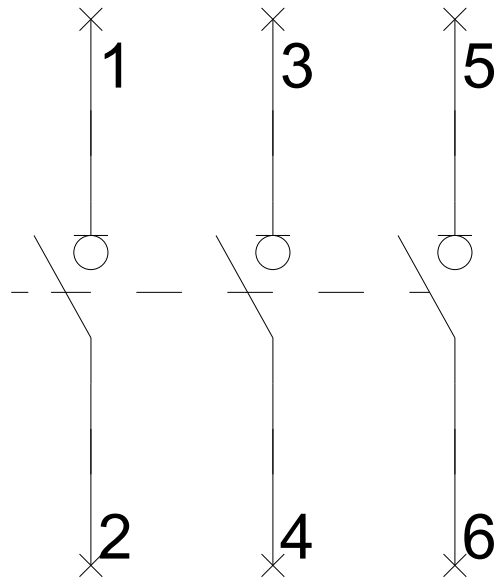
<http://www.siemens.com/cax>

Ausschreibungstexte (Leistungsverzeichnisse)

<http://www.siemens.de/ausschreibungstexte>



-Q



-CR



