

Lasttrennschalter 400A, Baugr. 3, 3-polig Seitenwandantrieb rechts  
Grundgerät ohne Handgriff Flachanschluss



Ausführung	
Produkt-Markename	SETRON
Produkt-Bezeichnung	Lasttrennschalter 3KD
Ausführung des Produkts	Schalter
Ausführung der Anzeige / für Schaltstellungsanzeige Türkupplungs-Drehantrieb	ON-OFF
Ausführung des Betätigungselements	ohne Handgriff
Ausführung des Schaltantriebs / Motorantrieb	Nein

Allgemeine technische Daten	
Polzahl	3
Bauart des Geräts	Festeinbau
Baugröße des Lasttrennschalters	3
elektrische Lebensdauer (Schaltspiele)	
<ul style="list-style-type: none"> <li>• bei AC-23 A / bei 690 V / bei 50/60 Hz</li> <li>• bei DC-23 A / bei 440 V</li> </ul>	1 000
<ul style="list-style-type: none"> <li>• I<sup>2</sup>t-Wert / bei geschlossenem Schalter / für Kombination Schalter + Sicherung / bei 500 V / maximal</li> </ul>	1 165 000 A <sup>2</sup> ·s

<ul style="list-style-type: none"> <li>• I<sub>2t</sub>-Wert / bei geschlossenem Schalter / für Kombination Schalter + Sicherung / bei 400 V / maximal</li> </ul>	1 165 000 A <sup>2</sup> ·s
<ul style="list-style-type: none"> <li>• I<sub>2t</sub>-Wert / bei geschlossenem Schalter / bei 690 V / bei Kombination Schalter + gG-Sicherung / maximal</li> </ul>	1 157 500 A <sup>2</sup> ·s
<ul style="list-style-type: none"> <li>• I<sub>2t</sub>-Wert / bei geschlossenem Schalter / bei 690 V / bei Kombination Schalter + aM-Sicherung / maximal</li> </ul>	1 267 900 A <sup>2</sup> ·s
<ul style="list-style-type: none"> <li>• I<sub>2t</sub>-Wert / der Sicherung / bei 500 V / maximal zulässig</li> </ul>	2 150 005 A <sup>2</sup> ·s
<ul style="list-style-type: none"> <li>• I<sub>2t</sub>-Wert / der gG-Sicherung / bei 690 V / maximal zulässig</li> </ul>	1 650 005 A <sup>2</sup> ·s
Leistungsschalter / Grundtyp	3KD4
mechanische Lebensdauer (Schaltspiele) / typisch	10 000
Position / des Schaltantriebs	am rechten Ende
Überspannungskategorie	IV

### Spannung

Betriebsspannung / bei Strombahnen in Reihe	
<ul style="list-style-type: none"> <li>• bei Verschmutzungsgrad 2 / bei DC / Bemessungswert / Anmerkung</li> </ul>	440 V / 3
<ul style="list-style-type: none"> <li>• bei Verschmutzungsgrad 3 / bei DC / Bemessungswert / Anmerkung</li> </ul>	440 / 3
Isolationsspannung	
<ul style="list-style-type: none"> <li>• Bemessungswert</li> </ul>	1 000 V
Stoßspannungsfestigkeit / Bemessungswert	12 kV
prozentuale Überspannung / bezogen auf die Betriebsspannung / bei AC / bei 50/60 Hz	10 %

### Schutzart und Schutzklasse

Schutzart IP	IP00
Schutzart IP	
<ul style="list-style-type: none"> <li>• bei geschlossenem Schalter / mit Blende oder Kabelschuhabdeckung</li> </ul>	IP20
<ul style="list-style-type: none"> <li>• frontseitig</li> </ul>	IP00

### Verlustleistung

Verlustleistung [W]	
<ul style="list-style-type: none"> <li>• bei konventionellem thermischen Bemessungsstrom / je Pol</li> </ul>	14 W
<ul style="list-style-type: none"> <li>• bei konventionellem thermischen Bemessungsstrom / je Gerät</li> </ul>	42 W
<ul style="list-style-type: none"> <li>• bei Bemessungswert Strom / bei AC / bei warmem Betriebszustand / je Pol</li> </ul>	14 W

### Strom

Betriebsstrom	
• bei AC-21 A / bei 400 V / maximal	400 A
• bei AC-21 A / bei 500 V / maximal	400 A
• bei AC-21 A / bei 690 V / maximal	400 A
• bei AC-23 A / bei 500 V / bei 50/60 Hz / Bemessungswert / maximal	350 A
• bei AC-22 A / bei 500 V / bei 50/60 Hz / Bemessungswert / maximal	400 A
• bei AC-22 A / bei 400 V / bei 50/60 Hz / Bemessungswert / maximal	400 A
• bei AC-22 A / bei 690 V / bei 50/60 Hz / Bemessungswert / maximal	400 A
• bei AC-23 A / bei 400 V / bei 50/60 Hz / Bemessungswert / maximal	400 A
• bei AC-23 A / bei 690 V / bei 50/60 Hz / Bemessungswert / maximal	315 A
• bei DC-23 A / bei 440 V / Bemessungswert / maximal	400 / 3
• bei DC-23 A / bei 220 V / Bemessungswert / maximal	400 / 2
• bei DC-22 A / bei 440 V / Bemessungswert / maximal	400 / 3
• bei DC-22 A / bei 220 V / Bemessungswert / maximal	400 / 2
• bei DC-21 A / bei 440 V / Bemessungswert / maximal	400 / 3
• bei DC-21 A / bei 220 V / maximal	400 / 2
Strom / bei AC / Bemessungswert	400 A
Dauerstrom	
• Bemessungswert	400 A
• bei 40 °C / Bemessungswert	400 A
• bei 45 °C / Bemessungswert	400 A
• bei 50 °C / Bemessungswert	400 A
• bei 55 °C / Bemessungswert	400 A
• bei 60 °C / Bemessungswert	400 A
• bei 65 °C / Bemessungswert	400 A
• bei 70 °C / Bemessungswert	400 A
Dauerstrom / bei DC / Bemessungswert	400 A
Durchlassstrom / der Sicherung / bei 500 V / maximal zulässig	34 348 A
Durchlassstrom / der gG-Sicherung / bei 690 V / maximal zulässig	33 005 A
Durchlassstrom / bei geschlossenem Schalter	

<ul style="list-style-type: none"> <li>• bei 690 V / bei Kombination Schalter + aM-Sicherung / maximal zulässig</li> </ul>	27 300 A
<ul style="list-style-type: none"> <li>• bei 690 V / bei Kombination Schalter + gG-Sicherung / maximal zulässig</li> </ul>	27 960 A
<ul style="list-style-type: none"> <li>• für Kombination Schalter + Sicherung / bei 400 V / maximal zulässig</li> </ul>	35 200 A
<ul style="list-style-type: none"> <li>• für Kombination Schalter + Sicherung / bei 500 V / maximal zulässig</li> </ul>	35 200 A
<b>Kurzzeitstromfestigkeit (Icw)</b>	
<ul style="list-style-type: none"> <li>• bei AC 690 V/DC 440 V / befristet auf 1 s / Bemessungswert</li> </ul>	13 kA

### Hauptstromkreis

<b>Betriebsleistung</b>	
<ul style="list-style-type: none"> <li>• bei AC-23 A / bei 400 V / bei 50/60 Hz / Bemessungswert</li> </ul>	220 kW
<ul style="list-style-type: none"> <li>• bei AC-23 A / bei 500 V / bei 50/60 Hz / Bemessungswert</li> </ul>	250 kW
<ul style="list-style-type: none"> <li>• bei AC-23 A / bei 690 V / bei 50/60 Hz / Bemessungswert</li> </ul>	315 kW
<b>Betriebsspannung</b>	
<ul style="list-style-type: none"> <li>• bei AC / bei 50/60 Hz / Bemessungswert</li> </ul>	690 V

### Hilfsstromkreis

Anzahl der angeschlossenen Öffner / für Hilfskontakte	0
Anzahl der angeschlossenen Schließer / für Hilfskontakte	0
Anzahl der angeschlossenen Wechsler / für Hilfskontakte	0
Anzahl der Wechsler / für Hilfskontakte	0
Anzahl der Öffner / für Hilfskontakte	6
Anzahl der Schließer / für Hilfskontakte	6

### Eignung

<b>Eignung zur Verwendung</b>	
<ul style="list-style-type: none"> <li>• Hauptschalter</li> </ul>	Ja
<ul style="list-style-type: none"> <li>• Lasttrennschalter</li> </ul>	Ja
<ul style="list-style-type: none"> <li>• NOT-AUS-Schalter</li> </ul>	Nein
<ul style="list-style-type: none"> <li>• Sicherheitsschalter</li> </ul>	Ja
<ul style="list-style-type: none"> <li>• Wartungs-/Reparaturschalter</li> </ul>	Ja

### Produktdetails

Produktausstattung / Verriegelung	Nein
Produktbestandteil	
<ul style="list-style-type: none"> <li>• Auslöstmelder</li> </ul>	Nein

<ul style="list-style-type: none"> <li>• Spannungsauslöser</li> </ul>	Nein
<ul style="list-style-type: none"> <li>• Unterspannungsauslöser</li> </ul>	Nein
<ul style="list-style-type: none"> <li>• Unterspannungsauslöser mit voreilendem Kontakt</li> </ul>	Nein
Produkterweiterung	
<ul style="list-style-type: none"> <li>• Hilfsschalter</li> </ul>	Ja
<ul style="list-style-type: none"> <li>• optional</li> </ul>	
<ul style="list-style-type: none"> <li>— Motorantrieb</li> </ul>	Nein
<ul style="list-style-type: none"> <li>— Spannungsauslöser</li> </ul>	Nein

## Kurzschluss

Einschaltvermögen Kurzschlussstrom (I <sub>cm</sub> )	
<ul style="list-style-type: none"> <li>• für Lasttrennschalter / bei AC 690 V/DC 440 V / ohne Sicherungseinsatz / Bemessungswert / minimal</li> </ul>	26 kA
<ul style="list-style-type: none"> <li>• für Lasttrennschalter / ohne Sicherungseinsatz / Bemessungswert / minimal</li> </ul>	26 kA
bedingter Kurzschlussstrom / bei netzseitiger Absicherung	
<ul style="list-style-type: none"> <li>• bei 500 V / durch gG-Sicherung / Bemessungswert</li> </ul>	65 kA

## Anschlüsse

<ul style="list-style-type: none"> <li>• Art der anschließbaren Leiterquerschnitte / für Cu-Stromschiene</li> </ul>	1x (30x10 mm <sup>2</sup> )
<ul style="list-style-type: none"> <li>• Art der anschließbaren Leiterquerschnitte / für Al-Leiter / mehrdrähtig / mit Kabelschuh</li> </ul>	1x (25 ... 240 mm <sup>2</sup> ), 2x (25 ... 120 mm <sup>2</sup> )
<ul style="list-style-type: none"> <li>• Art der anschließbaren Leiterquerschnitte / für Cu-Leiter / mehrdrähtig / mit Kabelschuh / gemäß DIN 46234</li> </ul>	1x (6 ... 240 mm <sup>2</sup> ), 2x (6 ... 150 mm <sup>2</sup> )
<ul style="list-style-type: none"> <li>• Art der anschließbaren Leiterquerschnitte / für Cu-Leiter / mehrdrähtig / mit Kabelschuh / gemäß DIN 46235</li> </ul>	1x (16 ... 185 mm <sup>2</sup> ), 2x (16 ... 150 mm <sup>2</sup> )
<ul style="list-style-type: none"> <li>• Art des anschließbaren Leiterquerschnitts / bei Kombination Al Leiter+Schalter</li> </ul>	315A / 240 mm <sup>2</sup>
<b>Ausführung des elektrischen Anschlusses</b>	
<ul style="list-style-type: none"> <li>• für Hauptstromkreis</li> </ul>	Flachanschluss

## Mechanischer Aufbau

Höhe	164 mm
Breite	198,5 mm
Tiefe	95 mm
Einbaulage	beliebig
Befestigungsart	Schraubbefestigung
Befestigungsart	
<ul style="list-style-type: none"> <li>• Frontmontage mit 4-Loch Befestigung</li> </ul>	Nein

• Frontmontage mit Zentralbefestigung	Nein
• Schienen-Montage	Nein
Nettogewicht	2 800 g

### Umgebungsbedingungen

Verschmutzungsgrad	3
Umgebungstemperatur	
• während Betrieb / minimal	-25 °C
• während Betrieb / maximal	70 °C
• während Lagerung / minimal	-50 °C
• während Lagerung / maximal	80 °C

### Approbationen Zertifikate

Referenzkennzeichen	
• gemäß DIN EN 61346-2	Q
• gemäß IEC 81346-2:2009	Q

<b>allgemeine Produktzulassung</b>	<b>Konformitätserklärung</b>	<b>Schiffbau</b>
------------------------------------	------------------------------	------------------



CCC



VDE

Sonstige



EG-Konf.



LRS

### Weitere Informationen

**Information- and Downloadcenter (Kataloge, Broschüren,...)**

<http://www.siemens.de/lowvoltage/kataloge>

**Industry Mall (Online-Bestellsystem)**

<https://mall.industry.siemens.com/mall/de/de/Catalog/product?mlfb=3KD4234-0PE40-0>

**Service&Support (Handbücher, Betriebsanleitungen, Zertifikate, Kennlinien, FAQs,...)**

<https://support.industry.siemens.com/cs/ww/de/ps/3KD4234-0PE40-0>

**Bilddatenbank (Produktfotos, 2D-Maßzeichnungen, 3D-Modelle, Geräteschaltpläne, ...)**

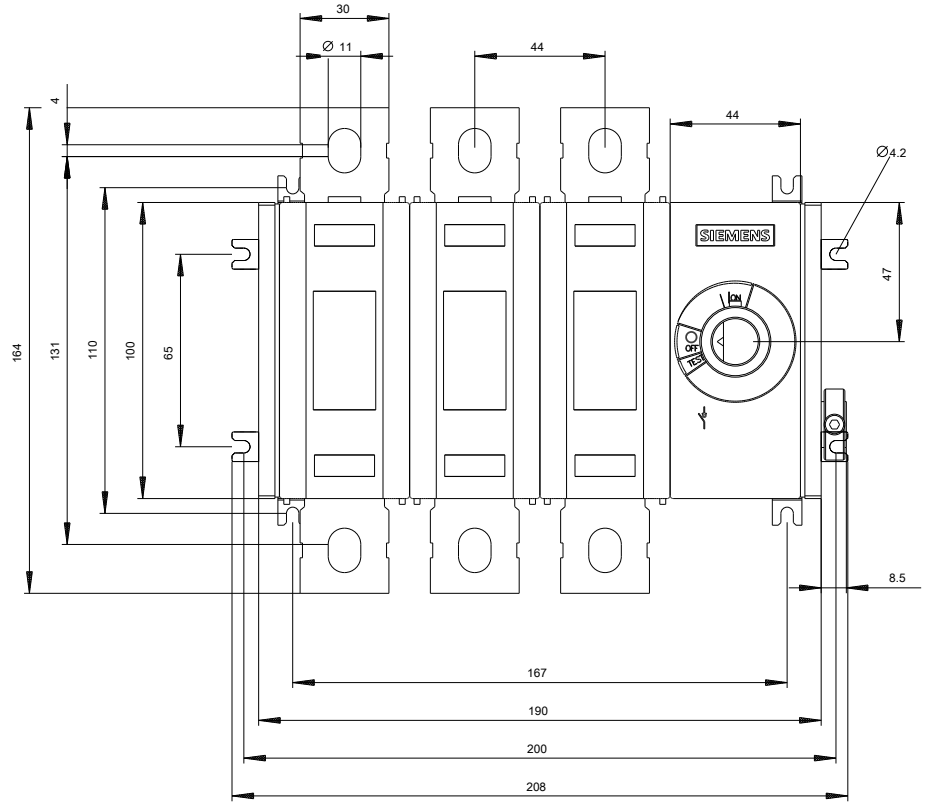
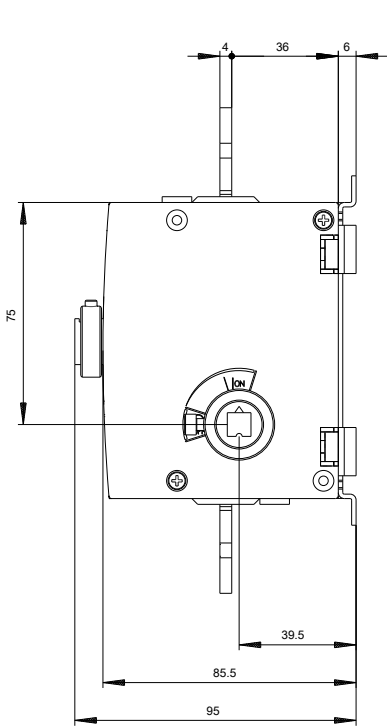
[http://www.automation.siemens.com/bilddb/cax\\_de.aspx?mlfb=3KD4234-0PE40-0](http://www.automation.siemens.com/bilddb/cax_de.aspx?mlfb=3KD4234-0PE40-0)

**CAX-Online-Generator**

<http://www.siemens.com/cax>

**Ausschreibungstexte (Leistungsverzeichnisse)**

<http://www.siemens.de/ausschreibungstexte>







# -CR

