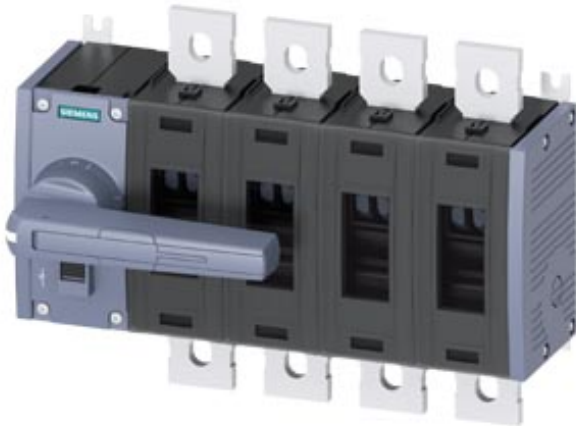


Lasttrennschalter 500A, Baugr. 4, 4-polig Frontantrieb links  
 Kompletgerät mit Direktantrieb grau Flachanschluss



Ausführung	
Produkt-Markename	SETRON
Produkt-Bezeichnung	Lasttrennschalter 3KD
Ausführung des Produkts	Schalter
Ausführung der Anzeige / für Schaltstellungsanzeige Handbetrieb	ON-OFF-TEST
Ausführung des Betätigungselements	langer Drehgriff
Ausführung des Schaltantriebs / Motorantrieb	Nein

Allgemeine technische Daten	
Polzahl	4
Bauart des Geräts	Festeinbau
Baugröße des Lasttrennschalters	4
elektrische Lebensdauer (Schaltspiele)	
<ul style="list-style-type: none"> <li>• bei AC-23 A / bei 690 V / bei 50/60 Hz</li> </ul>	1 000
<ul style="list-style-type: none"> <li>• bei DC-23 A / bei 440 V</li> </ul>	1 000
<ul style="list-style-type: none"> <li>• I<sup>2</sup>t-Wert / bei geschlossenem Schalter / für Kombination Schalter + Sicherung / bei 500 V / maximal</li> </ul>	3 687 500 A <sup>2</sup> ·s

<ul style="list-style-type: none"> <li>• I2t-Wert / bei geschlossenem Schalter / für Kombination Schalter + Sicherung / bei 400 V / maximal</li> </ul>	3 687 500 A <sup>2</sup> ·s
<ul style="list-style-type: none"> <li>• I2t-Wert / bei geschlossenem Schalter / bei 690 V / bei Kombination Schalter + gG-Sicherung / maximal</li> </ul>	4 450 000 A <sup>2</sup> ·s
<ul style="list-style-type: none"> <li>• I2t-Wert / der Sicherung / bei 500 V / maximal zulässig</li> </ul>	5 400 005 A <sup>2</sup> ·s
<ul style="list-style-type: none"> <li>• I2t-Wert / der gG-Sicherung / bei 690 V / maximal zulässig</li> </ul>	3 760 005 A <sup>2</sup> ·s
Leistungsschalter / Grundtyp	3KD4
mechanische Lebensdauer (Schaltspiele) / typisch	8 000
Position / des Schaltantriebs	am linken Ende
Überspannungskategorie	IV

### Spannung

Betriebsspannung / bei Strombahnen in Reihe	
<ul style="list-style-type: none"> <li>• bei Verschmutzungsgrad 2 / bei DC / Bemessungswert / Anmerkung</li> </ul>	440 V / 3
<ul style="list-style-type: none"> <li>• bei Verschmutzungsgrad 3 / bei DC / Bemessungswert / Anmerkung</li> </ul>	440 / 3
Isolationsspannung	
<ul style="list-style-type: none"> <li>• Bemessungswert</li> </ul>	1 000 V
Stoßspannungsfestigkeit / Bemessungswert	12 kV
prozentuale Überspannung / bezogen auf die Betriebsspannung / bei AC / bei 50/60 Hz	10 %

### Schutzart und Schutzklasse

Schutzart IP	IP00
Schutzart IP	
<ul style="list-style-type: none"> <li>• bei geschlossenem Schalter / mit Blende oder Kabelschuhabdeckung</li> </ul>	IP20
<ul style="list-style-type: none"> <li>• frontseitig</li> </ul>	IP00

### Verlustleistung

Verlustleistung [W]	
<ul style="list-style-type: none"> <li>• bei konventionellem thermischen Bemessungsstrom / je Pol</li> </ul>	12 W
<ul style="list-style-type: none"> <li>• bei konventionellem thermischen Bemessungsstrom / je Gerät</li> </ul>	48 W
<ul style="list-style-type: none"> <li>• bei Bemessungswert Strom / bei AC / bei warmem Betriebszustand / je Pol</li> </ul>	12 W

### Strom

Betriebsstrom	
<ul style="list-style-type: none"> <li>• bei AC-21 A / bei 400 V / maximal</li> </ul>	500 A
<ul style="list-style-type: none"> <li>• bei AC-21 A / bei 500 V / maximal</li> </ul>	500 A

• bei AC-21 A / bei 690 V / maximal	500 A
• bei AC-23 A / bei 500 V / bei 50/60 Hz / Bemessungswert / maximal	500 A
• bei AC-22 A / bei 500 V / bei 50/60 Hz / Bemessungswert / maximal	500 A
• bei AC-22 A / bei 400 V / bei 50/60 Hz / Bemessungswert / maximal	500 A
• bei AC-22 A / bei 690 V / bei 50/60 Hz / Bemessungswert / maximal	500 A
• bei AC-23 A / bei 400 V / bei 50/60 Hz / Bemessungswert / maximal	500 A
• bei AC-23 A / bei 690 V / bei 50/60 Hz / Bemessungswert / maximal	500 A
Strom / bei AC / Bemessungswert	500 A
Dauerstrom	
• Bemessungswert	500 A
• bei 40 °C / Bemessungswert	500 A
• bei 45 °C / Bemessungswert	500 A
• bei 50 °C / Bemessungswert	500 A
• bei 55 °C / Bemessungswert	500 A
• bei 60 °C / Bemessungswert	500 A
• bei 65 °C / Bemessungswert	500 A
• bei 70 °C / Bemessungswert	500 A
Dauerstrom / bei DC / Bemessungswert	500 A
Durchlassstrom / der Sicherung / bei 500 V / maximal zulässig	65 521 A
Durchlassstrom / der gG-Sicherung / bei 690 V / maximal zulässig	54 005 A
Durchlassstrom / bei geschlossenem Schalter	
• bei 690 V / bei Kombination Schalter + gG-Sicherung / maximal zulässig	54 500 A
• für Kombination Schalter + Sicherung / bei 400 V / maximal zulässig	61 600 A
• für Kombination Schalter + Sicherung / bei 500 V / maximal zulässig	61 600 A
Kurzzeitstromfestigkeit (I <sub>cw</sub> )	
• bei AC 690 V/DC 440 V / befristet auf 1 s / Bemessungswert	30 kA

## Hauptstromkreis

Betriebsleistung	
• bei AC-23 A / bei 400 V / bei 50/60 Hz / Bemessungswert	280 kW
• bei AC-23 A / bei 500 V / bei 50/60 Hz / Bemessungswert	355 kW

<ul style="list-style-type: none"> <li>• bei AC-23 A / bei 690 V / bei 50/60 Hz / Bemessungswert</li> </ul>	500 kW
<b>Betriebsspannung</b> <ul style="list-style-type: none"> <li>• bei AC / bei 50/60 Hz / Bemessungswert</li> </ul>	690 V

### Hilfsstromkreis

Anzahl der angeschlossenen Öffner / für Hilfskontakte	0
Anzahl der angeschlossenen Schließer / für Hilfskontakte	0
Anzahl der angeschlossenen Wechsler / für Hilfskontakte	0
Anzahl der Wechsler / für Hilfskontakte	0
Anzahl der Öffner / für Hilfskontakte	8
Anzahl der Schließer / für Hilfskontakte	8

### Eignung

<b>Eignung zur Verwendung</b> <ul style="list-style-type: none"> <li>• Hauptschalter</li> <li>• Lasttrennschalter</li> <li>• NOT-AUS-Schalter</li> <li>• Sicherheitsschalter</li> <li>• Wartungs-/Reparaturschalter</li> </ul>	<ul style="list-style-type: none"> <li>Ja</li> <li>Ja</li> <li>Nein</li> <li>Ja</li> <li>Ja</li> </ul>
--	--

### Produktdetails

Produktausstattung / Verriegelung	Ja
<b>Produktbestandteil</b> <ul style="list-style-type: none"> <li>• Auslöstmelder</li> <li>• Spannungsauslöser</li> <li>• Unterspannungsauslöser</li> <li>• Unterspannungsauslöser mit voreilem Kontakt</li> </ul>	<ul style="list-style-type: none"> <li>Nein</li> <li>Nein</li> <li>Nein</li> <li>Nein</li> </ul>
<b>Produkterweiterung</b> <ul style="list-style-type: none"> <li>• Hilfsschalter</li> <li>• optional <ul style="list-style-type: none"> <li>— Motorantrieb</li> <li>— Spannungsauslöser</li> </ul> </li> </ul>	<ul style="list-style-type: none"> <li>Ja</li> <li>Nein</li> <li>Nein</li> </ul>

### Kurzschluss

<b>Einschaltvermögen Kurzschlussstrom (I<sub>cm</sub>)</b> <ul style="list-style-type: none"> <li>• für Lasttrennschalter / bei AC 690 V/DC 440 V / ohne Sicherungseinsatz / Bemessungswert / minimal</li> <li>• für Lasttrennschalter / ohne Sicherungseinsatz / Bemessungswert / minimal</li> </ul>	<ul style="list-style-type: none"> <li>63 kA</li> <li>63 kA</li> </ul>
---	--

bedingter Kurzschlussstrom / bei netzseitiger Absicherung	
<ul style="list-style-type: none"> <li>• bei 500 V / durch gG-Sicherung / Bemessungswert</li> </ul>	100 kA

### Anschlüsse

<ul style="list-style-type: none"> <li>• Art der anschließbaren Leiterquerschnitte / für Cu-Stromschiene</li> </ul>	1x (40x10 mm <sup>2</sup> ), 2x (40x5 mm <sup>2</sup> )
<ul style="list-style-type: none"> <li>• Art der anschließbaren Leiterquerschnitte / für Al-Leiter / mehrdrätig / mit Kabelschuh</li> </ul>	1x (25 ... 240 mm <sup>2</sup> ), 2x (25 ... 240 mm <sup>2</sup> )
<ul style="list-style-type: none"> <li>• Art der anschließbaren Leiterquerschnitte / für Cu-Leiter / mehrdrätig / mit Kabelschuh / gemäß DIN 46234</li> </ul>	1x (25 ... 240 mm <sup>2</sup> ), 2x (25 ... 240 mm <sup>2</sup> )
<ul style="list-style-type: none"> <li>• Art der anschließbaren Leiterquerschnitte / für Cu-Leiter / mehrdrätig / mit Kabelschuh / gemäß DIN 46235</li> </ul>	1x (25 .. 240 mm <sup>2</sup> ), 2x (25 ... 240 mm <sup>2</sup> )
<ul style="list-style-type: none"> <li>• Art des anschließbaren Leiterquerschnitts / bei Kombination Al Leiter+Schalter</li> </ul>	500A / 2x 240 mm <sup>2</sup>
<b>Ausführung des elektrischen Anschlusses</b>	
<ul style="list-style-type: none"> <li>• für Hauptstromkreis</li> </ul>	Flachanschluss

### Mechanischer Aufbau

Höhe	235 mm
Breite	320 mm
Tiefe	166,5 mm
Einbaulage	beliebig
Befestigungsart	Schraubbefestigung
Befestigungsart	
<ul style="list-style-type: none"> <li>• Frontmontage mit 4-Loch Befestigung</li> </ul>	Nein
<ul style="list-style-type: none"> <li>• Frontmontage mit Zentralbefestigung</li> </ul>	Nein
<ul style="list-style-type: none"> <li>• Schienen-Montage</li> </ul>	Nein
Nettogewicht	9 400 g

### Umgebungsbedingungen

Verschmutzungsgrad	3
Umgebungstemperatur	
<ul style="list-style-type: none"> <li>• während Betrieb / minimal</li> </ul>	-25 °C
<ul style="list-style-type: none"> <li>• während Betrieb / maximal</li> </ul>	70 °C
<ul style="list-style-type: none"> <li>• während Lagerung / minimal</li> </ul>	-50 °C
<ul style="list-style-type: none"> <li>• während Lagerung / maximal</li> </ul>	80 °C

### Approbationen Zertifikate

Referenzkennzeichen	
<ul style="list-style-type: none"> <li>• gemäß DIN EN 61346-2</li> </ul>	Q
<ul style="list-style-type: none"> <li>• gemäß IEC 81346-2:2009</li> </ul>	Q

allgemeine Produktzulassung	Konformitätserklärung	Schiffbau
-----------------------------	-----------------------	-----------



CCC



VDE

Sonstige



EG-Konf.



LRS

## Weitere Informationen

**Information- and Downloadcenter (Kataloge, Broschüren,...)**

<http://www.siemens.de/lowvoltage/kataloge>

**Industry Mall (Online-Bestellsystem)**

<https://mall.industry.siemens.com/mall/de/de/Catalog/product?mlfb=3KD4442-0QE10-0>

**Service&Support (Handbücher, Betriebsanleitungen, Zertifikate, Kennlinien, FAQs,...)**

<https://support.industry.siemens.com/cs/ww/de/ps/3KD4442-0QE10-0>

**Bilddatenbank (Produktfotos, 2D-Maßzeichnungen, 3D-Modelle, Geräteschaltpläne, ...)**

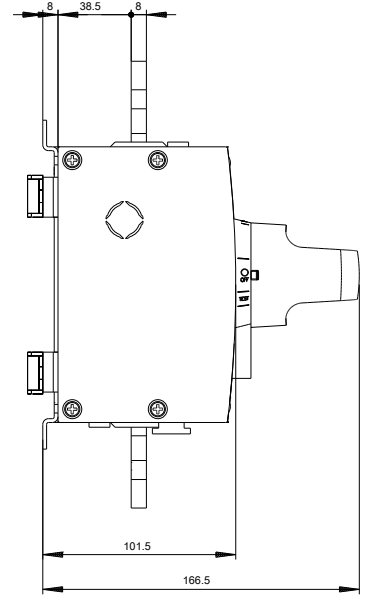
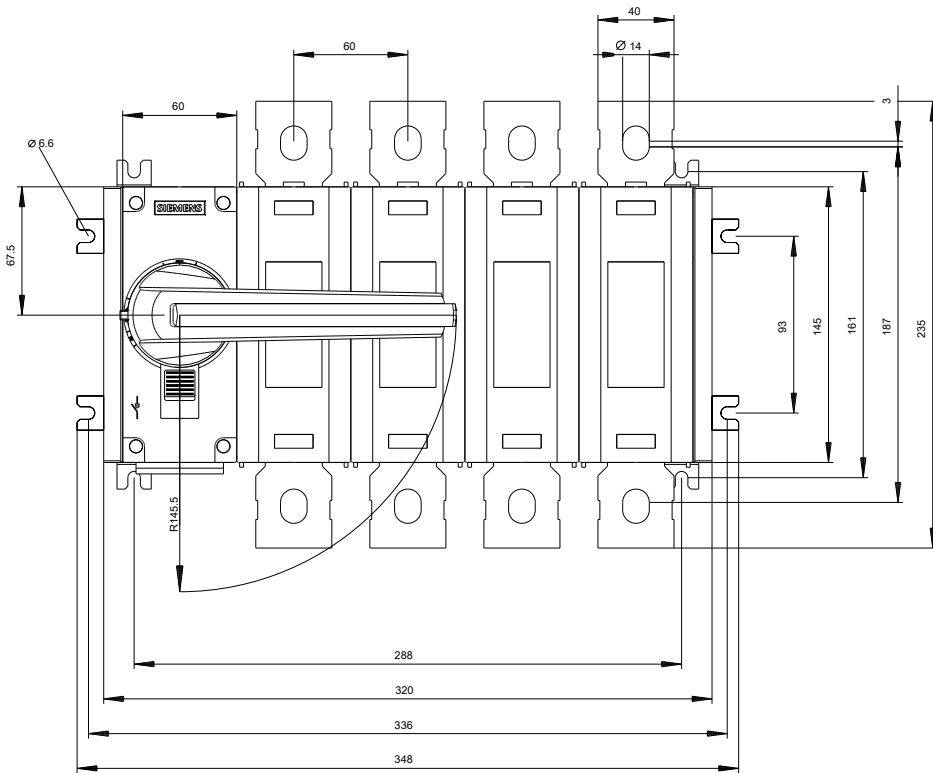
[http://www.automation.siemens.com/bilddb/cax\\_de.aspx?mlfb=3KD4442-0QE10-0](http://www.automation.siemens.com/bilddb/cax_de.aspx?mlfb=3KD4442-0QE10-0)

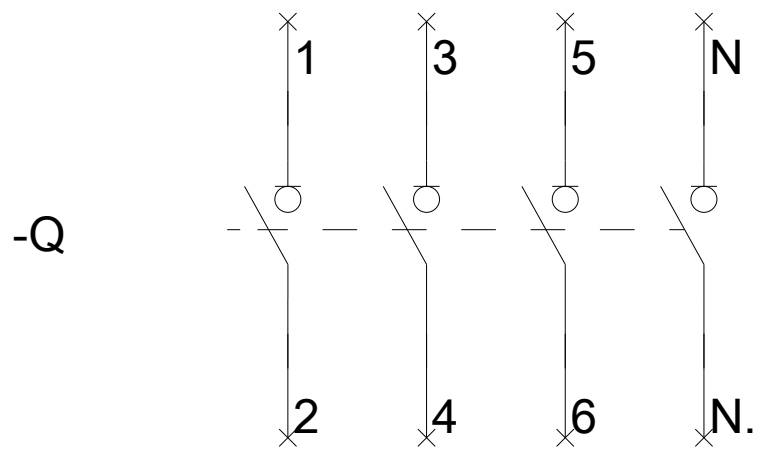
**CAX-Online-Generator**

<http://www.siemens.com/cax>

**Ausschreibungstexte (Leistungsverzeichnisse)**

<http://www.siemens.de/ausschreibungstexte>







# -CR

