

Lasttrennschalter 800A, Baugr. 4, 4-polig Seitenwandantrieb rechts
Grundgerät ohne Handgriff Flachanschluss



Ausführung	
Produkt-Markename	SETRON
Produkt-Bezeichnung	Lasttrennschalter 3KD
Ausführung des Produkts	Schalter
Ausführung der Anzeige / für Schaltstellungsanzeige Türkupplungs-Drehantrieb	ON-OFF
Ausführung des Betätigungselements	ohne Handgriff
Ausführung des Schaltantriebs / Motorantrieb	Nein

Allgemeine technische Daten	
Polzahl	4
Bauart des Geräts	Festeinbau
Baugröße des Lasttrennschalters	4
elektrische Lebensdauer (Schaltspiele)	
<ul style="list-style-type: none"> • bei AC-23 A / bei 690 V / bei 50/60 Hz 	1 000
<ul style="list-style-type: none"> • bei DC-23 A / bei 440 V 	500
<ul style="list-style-type: none"> • I²t-Wert / bei geschlossenem Schalter / für Kombination Schalter + Sicherung / bei 500 V / maximal 	7 471 700 A ² ·s

<ul style="list-style-type: none"> • I2t-Wert / bei geschlossenem Schalter / für Kombination Schalter + Sicherung / bei 400 V / maximal 	7 471 700 A ² ·s
<ul style="list-style-type: none"> • I2t-Wert / bei geschlossenem Schalter / bei 690 V / bei Kombination Schalter + gG-Sicherung / maximal 	10 300 000 A ² ·s
<ul style="list-style-type: none"> • I2t-Wert / der Sicherung / bei 500 V / maximal zulässig 	10 400 005 A ² ·s
Leistungsschalter / Grundtyp	3KD4
mechanische Lebensdauer (Schaltspiele) / typisch	8 000
Position / des Schaltantriebs	am rechten Ende
Überspannungskategorie	IV

Spannung

Betriebsspannung / bei Strombahnen in Reihe	
<ul style="list-style-type: none"> • bei Verschmutzungsgrad 2 / bei DC / Bemessungswert / Anmerkung 	440 V / 3
<ul style="list-style-type: none"> • bei Verschmutzungsgrad 3 / bei DC / Bemessungswert / Anmerkung 	440 / 3
Isolationsspannung	
<ul style="list-style-type: none"> • Bemessungswert 	1 000 V
Stoßspannungsfestigkeit / Bemessungswert	12 kV
prozentuale Überspannung / bezogen auf die Betriebsspannung / bei AC / bei 50/60 Hz	10 %

Schutzart und Schutzklasse

Schutzart IP	IP00
Schutzart IP	
<ul style="list-style-type: none"> • bei geschlossenem Schalter / mit Blende oder Kabelschuhabdeckung 	IP20
<ul style="list-style-type: none"> • frontseitig 	IP00

Verlustleistung

Verlustleistung [W]	
<ul style="list-style-type: none"> • bei konventionellem thermischen Bemessungsstrom / je Pol 	25 W
<ul style="list-style-type: none"> • bei konventionellem thermischen Bemessungsstrom / je Gerät 	100 W
<ul style="list-style-type: none"> • bei Bemessungswert Strom / bei AC / bei warmem Betriebszustand / je Pol 	25 W

Strom

Betriebsstrom	
<ul style="list-style-type: none"> • bei AC-21 A / bei 400 V / maximal 	800 A
<ul style="list-style-type: none"> • bei AC-21 A / bei 500 V / maximal 	800 A
<ul style="list-style-type: none"> • bei AC-21 A / bei 690 V / maximal 	800 A

• bei AC-23 A / bei 500 V / bei 50/60 Hz / Bemessungswert / maximal	630 A
• bei AC-22 A / bei 500 V / bei 50/60 Hz / Bemessungswert / maximal	800 A
• bei AC-22 A / bei 400 V / bei 50/60 Hz / Bemessungswert / maximal	800 A
• bei AC-22 A / bei 690 V / bei 50/60 Hz / Bemessungswert / maximal	800 A
• bei AC-23 A / bei 400 V / bei 50/60 Hz / Bemessungswert / maximal	670 A
• bei AC-23 A / bei 690 V / bei 50/60 Hz / Bemessungswert / maximal	500 A
Strom / bei AC / Bemessungswert	800 A
Dauerstrom	
• Bemessungswert	800 A
• bei 40 °C / Bemessungswert	800 A
• bei 45 °C / Bemessungswert	800 A
• bei 50 °C / Bemessungswert	800 A
• bei 55 °C / Bemessungswert	800 A
• bei 60 °C / Bemessungswert	630 A
• bei 65 °C / Bemessungswert	630 A
• bei 70 °C / Bemessungswert	630 A
Dauerstrom / bei DC / Bemessungswert	800 A
Durchlassstrom / der Sicherung / bei 500 V / maximal zulässig	70 816 A
Durchlassstrom / bei geschlossenem Schalter	
• bei 690 V / bei Kombination Schalter + gG-Sicherung / maximal zulässig	70 400 A
• für Kombination Schalter + Sicherung / bei 400 V / maximal zulässig	63 700 A
• für Kombination Schalter + Sicherung / bei 500 V / maximal zulässig	63 700 A
Kurzzeitstromfestigkeit (I _{cw})	
• bei AC 690 V/DC 440 V / befristet auf 1 s / Bemessungswert	30 kA

Hauptstromkreis

Betriebsleistung	
• bei AC-23 A / bei 400 V / bei 50/60 Hz / Bemessungswert	355 kW
• bei AC-23 A / bei 500 V / bei 50/60 Hz / Bemessungswert	400 kW
• bei AC-23 A / bei 690 V / bei 50/60 Hz / Bemessungswert	500 kW
Betriebsspannung	

• bei AC / bei 50/60 Hz / Bemessungswert

690 V

Hilfsstromkreis

Anzahl der angeschlossenen Öffner / für Hilfskontakte	0
Anzahl der angeschlossenen Schließer / für Hilfskontakte	0
Anzahl der angeschlossenen Wechsler / für Hilfskontakte	0
Anzahl der Wechsler / für Hilfskontakte	0
Anzahl der Öffner / für Hilfskontakte	8
Anzahl der Schließer / für Hilfskontakte	8

Eignung

Eignung zur Verwendung

• Hauptschalter	Ja
• Lasttrennschalter	Ja
• NOT-AUS-Schalter	Nein
• Sicherheitsschalter	Ja
• Wartungs-/Reparaturschalter	Ja

Produktdetails

Produktausstattung / Verriegelung	Nein
Produktbestandteil	
• Ausgelöstmelder	Nein
• Spannungsauslöser	Nein
• Unterspannungsauslöser	Nein
• Unterspannungsauslöser mit voreilendem Kontakt	Nein
Produkterweiterung	
• Hilfsschalter	Ja
• optional	
— Motorantrieb	Nein
— Spannungsauslöser	Nein

Kurzschluss

Einschaltvermögen Kurzschlussstrom (I _{cm})	
• für Lasttrennschalter / bei AC 690 V/DC 440 V / ohne Sicherungseinsatz / Bemessungswert / minimal	63 kA
• für Lasttrennschalter / ohne Sicherungseinsatz / Bemessungswert / minimal	63 kA
bedingter Kurzschlussstrom / bei netzseitiger Absicherung	
• bei 500 V / durch gG-Sicherung / Bemessungswert	65 kA

Anschlüsse

<ul style="list-style-type: none">• Art der anschließbaren Leiterquerschnitte / für Cu-Stromschiene	1x (40x10 mm ²), 2x (40x5 mm ²)
<ul style="list-style-type: none">• Art der anschließbaren Leiterquerschnitte / für Al-Leiter / mehrdrähtig / mit Kabelschuh	1x (25 ... 240 mm ²), 2x (25 ... 240 mm ²)
<ul style="list-style-type: none">• Art der anschließbaren Leiterquerschnitte / für Cu-Leiter / mehrdrähtig / mit Kabelschuh / gemäß DIN 46234	1x (25 ... 240 mm ²), 2x (25 ... 240 mm ²)
<ul style="list-style-type: none">• Art der anschließbaren Leiterquerschnitte / für Cu-Leiter / mehrdrähtig / mit Kabelschuh / gemäß DIN 46235	1x (25 .. 240 mm ²), 2x (25 ... 240 mm ²)
<ul style="list-style-type: none">• Art des anschließbaren Leiterquerschnitts / bei Kombination Al Leiter+Schalter	620A / 2x 240 mm ²
Ausführung des elektrischen Anschlusses	
<ul style="list-style-type: none">• für Hauptstromkreis	Flachanschluss

Mechanischer Aufbau

Höhe	235 mm
Breite	331 mm
Tiefe	111,5 mm
Einbaulage	beliebig
Befestigungsart	Schraubbefestigung
Befestigungsart	
<ul style="list-style-type: none">• Frontmontage mit 4-Loch Befestigung	Nein
<ul style="list-style-type: none">• Frontmontage mit Zentralbefestigung	Nein
<ul style="list-style-type: none">• Schienen-Montage	Nein
Nettogewicht	8 900 g

Umgebungsbedingungen

Verschmutzungsgrad	3
Umgebungstemperatur	
<ul style="list-style-type: none">• während Betrieb / minimal	-25 °C
<ul style="list-style-type: none">• während Betrieb / maximal	70 °C
<ul style="list-style-type: none">• während Lagerung / minimal	-50 °C
<ul style="list-style-type: none">• während Lagerung / maximal	80 °C

Approbationen Zertifikate

Referenzkennzeichen	
<ul style="list-style-type: none">• gemäß DIN EN 61346-2	Q
<ul style="list-style-type: none">• gemäß IEC 81346-2:2009	Q

allgemeine Produktzulassung	Konformitätserklärung	Schiffbau
-----------------------------	-----------------------	-----------



CCC



VDE

Sonstige



EG-Konf.



LRS

Weitere Informationen

Information- and Downloadcenter (Kataloge, Broschüren,...)

<http://www.siemens.de/lowvoltage/kataloge>

Industry Mall (Online-Bestellsystem)

<https://mall.industry.siemens.com/mall/de/de/Catalog/product?mlfb=3KD4844-0QE40-0>

Service&Support (Handbücher, Betriebsanleitungen, Zertifikate, Kennlinien, FAQs,...)

<https://support.industry.siemens.com/cs/ww/de/ps/3KD4844-0QE40-0>

Bilddatenbank (Produktfotos, 2D-Maßzeichnungen, 3D-Modelle, Geräteschaltpläne, ...)

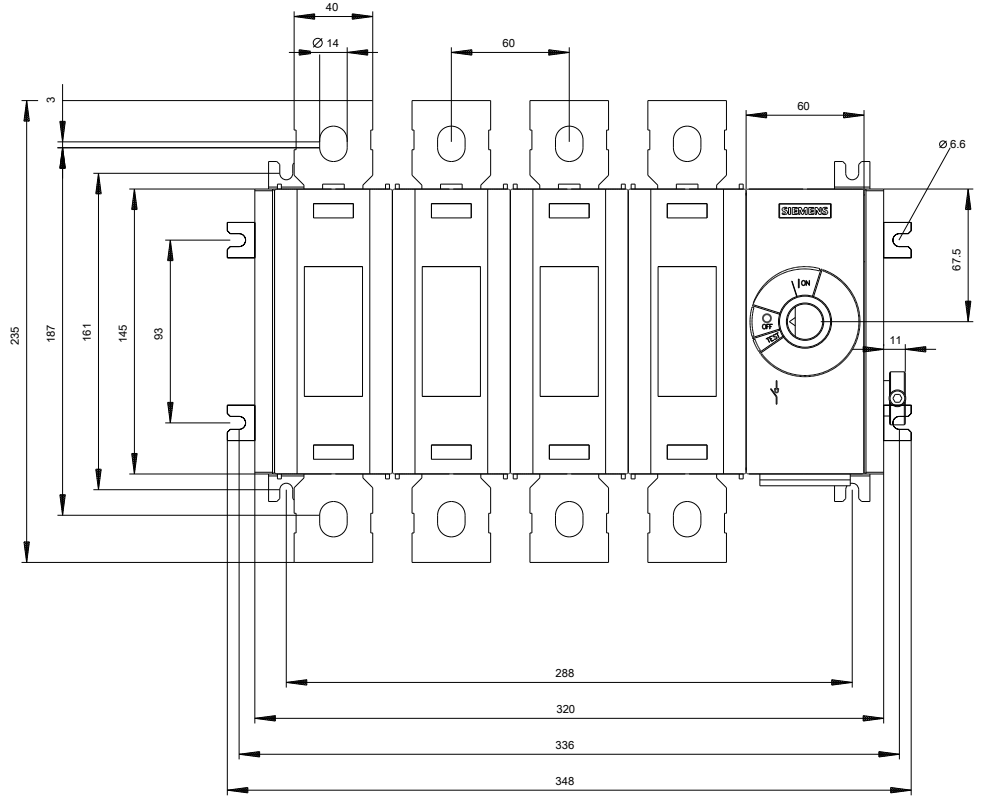
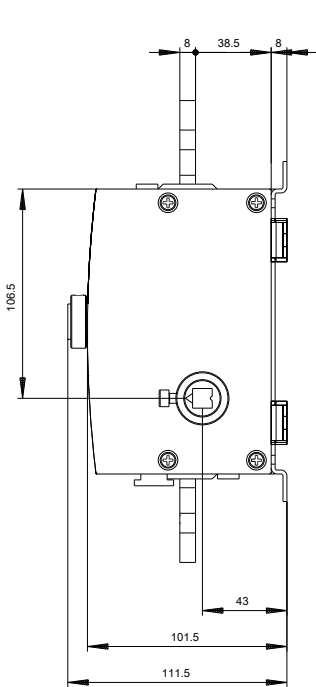
http://www.automation.siemens.com/bilddb/cax_de.aspx?mlfb=3KD4844-0QE40-0

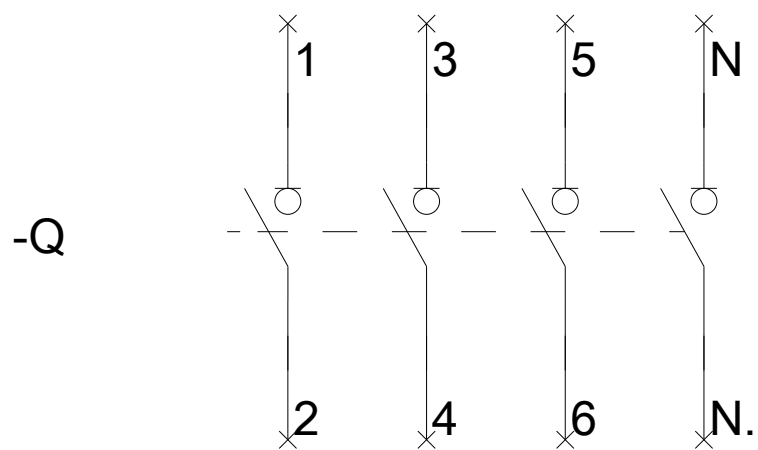
CAX-Online-Generator

<http://www.siemens.com/cax>

Ausschreibungstexte (Leistungsverzeichnisse)

<http://www.siemens.de/ausschreibungstexte>





-CR



