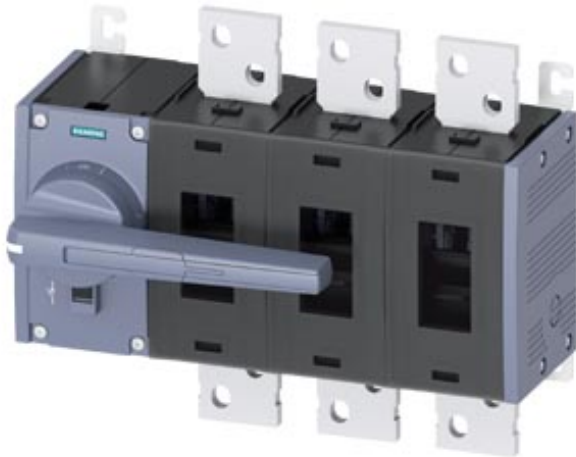


Lasttrennschalter 1000A, Baugr. 5, 3-polig Frontantrieb links
Komplettgerät mit Direktantrieb grau Flachanschluss



Ausführung	
Produkt-Markename	SETRON
Produkt-Bezeichnung	Lasttrennschalter 3KD
Ausführung des Produkts	Schalter
Ausführung der Anzeige / für Schaltstellungsanzeige Handbetrieb	ON-OFF-TEST
Ausführung des Betätigungselements	langer Drehgriff
Ausführung des Schaltantriebs / Motorantrieb	Nein
Allgemeine technische Daten	
Polzahl	3
Bauart des Geräts	Festeinbau
Baugröße des Lasttrennschalters	5
elektrische Lebensdauer (Schaltspiele)	
<ul style="list-style-type: none"> • bei DC-21 A / bei 1000 V 	100
<ul style="list-style-type: none"> • bei AC-23 A / bei 690 V / bei 50/60 Hz 	500
<ul style="list-style-type: none"> • bei DC-23 A / bei 440 V 	500
<ul style="list-style-type: none"> • I²t-Wert / bei geschlossenem Schalter / für Kombination Schalter + Sicherung / bei 500 V / maximal 	15 400 000 A ² ·s

<ul style="list-style-type: none"> • I²t-Wert / bei geschlossenem Schalter / für Kombination Schalter + Sicherung / bei 400 V / maximal 	15 400 000 A ² ·s
<ul style="list-style-type: none"> • I²t-Wert / der Sicherung / bei 500 V / maximal zulässig 	19 000 005 A ² ·s
Leistungsschalter / Grundtyp	3KD5
mechanische Lebensdauer (Schaltspiele) / typisch	6 000
Position / des Schaltantriebs	am linken Ende
Überspannungskategorie	IV

Spannung

Betriebsspannung / bei Strombahnen in Reihe	
<ul style="list-style-type: none"> • bei Verschmutzungsgrad 2 / bei DC / Bemessungswert / Anmerkung 	440 V / 3
<ul style="list-style-type: none"> • bei Verschmutzungsgrad 3 / bei DC / Bemessungswert / Anmerkung 	440 / 3
Isolationsspannung	
<ul style="list-style-type: none"> • Bemessungswert 	1 000 V
Stoßspannungsfestigkeit / Bemessungswert	12 kV
prozentuale Überspannung / bezogen auf die Betriebsspannung / bei AC / bei 50/60 Hz	10 %

Schutzart und Schutzklasse

Schutzart IP	IP00
Schutzart IP	
<ul style="list-style-type: none"> • bei geschlossenem Schalter / mit Blende oder Kabelschuhabdeckung 	IP20
<ul style="list-style-type: none"> • frontseitig 	IP00

Verlustleistung

Verlustleistung [W]	
<ul style="list-style-type: none"> • bei konventionellem thermischen Bemessungsstrom / je Pol 	20 W
<ul style="list-style-type: none"> • bei konventionellem thermischen Bemessungsstrom / je Gerät 	60 W
<ul style="list-style-type: none"> • bei Bemessungswert Strom / bei AC / bei warmem Betriebszustand / je Pol 	20 W

Strom

Betriebsstrom	
<ul style="list-style-type: none"> • bei AC-21 A / bei 400 V / maximal 	1 000 A
<ul style="list-style-type: none"> • bei AC-21 A / bei 500 V / maximal 	1 000 A
<ul style="list-style-type: none"> • bei AC-21 A / bei 690 V / maximal 	1 000 A
<ul style="list-style-type: none"> • bei AC-23 A / bei 500 V / bei 50/60 Hz / Bemessungswert / maximal 	800 A
<ul style="list-style-type: none"> • bei AC-22 A / bei 500 V / bei 50/60 Hz / Bemessungswert / maximal 	1 000 A

• bei AC-22 A / bei 400 V / bei 50/60 Hz / Bemessungswert / maximal	1 000 A
• bei AC-22 A / bei 690 V / bei 50/60 Hz / Bemessungswert / maximal	1 000 A
• bei AC-23 A / bei 400 V / bei 50/60 Hz / Bemessungswert / maximal	800 A
• bei AC-23 A / bei 690 V / bei 50/60 Hz / Bemessungswert / maximal	800 A
• bei DC-21 A / bei 750 V / Bemessungswert / maximal	1000
• bei DC-21 A / bei 440 V / Bemessungswert / maximal	1000 / 3
• bei DC-21 A / bei 220 V / maximal	1000 / 2
• bei DC-21 B / bei 750 V / Bemessungswert / maximal	1000
Strom / bei AC / Bemessungswert	1 000 A
Dauerstrom	
• Bemessungswert	1 000 A
• bei 40 °C / Bemessungswert	1 000 A
• bei 45 °C / Bemessungswert	1 000 A
• bei 50 °C / Bemessungswert	1 000 A
• bei 55 °C / Bemessungswert	1 000 A
• bei 60 °C / Bemessungswert	1 000 A
• bei 65 °C / Bemessungswert	1 000 A
• bei 70 °C / Bemessungswert	1 000 A
Dauerstrom / bei DC / Bemessungswert	1 000 A
Durchlassstrom / der Sicherung / bei 500 V / maximal zulässig	95 216 A
Durchlassstrom / bei geschlossenem Schalter	
• für Kombination Schalter + Sicherung / bei 400 V / maximal zulässig	95 900 A
• für Kombination Schalter + Sicherung / bei 500 V / maximal zulässig	95 900 A
Kurzzeitstromfestigkeit (I _{cw})	
• bei AC 690 V/DC 440 V / befristet auf 1 s / Bemessungswert	50 kA
Hauptstromkreis	
Betriebsleistung	
• bei AC-23 A / bei 400 V / bei 50/60 Hz / Bemessungswert	400 kW
• bei AC-23 A / bei 500 V / bei 50/60 Hz / Bemessungswert	560 kW
• bei AC-23 A / bei 690 V / bei 50/60 Hz / Bemessungswert	800 kW

Betriebsspannung	
<ul style="list-style-type: none"> • bei AC / bei 50/60 Hz / Bemessungswert 	690 V
Hilfsstromkreis	
Anzahl der angeschlossenen Öffner / für Hilfskontakte	0
Anzahl der angeschlossenen Schließer / für Hilfskontakte	0
Anzahl der angeschlossenen Wechsler / für Hilfskontakte	0
Anzahl der Wechsler / für Hilfskontakte	0
Anzahl der Öffner / für Hilfskontakte	8
Anzahl der Schließer / für Hilfskontakte	8
Eignung	
Eignung zur Verwendung	
<ul style="list-style-type: none"> • Hauptschalter 	Ja
<ul style="list-style-type: none"> • Lasttrennschalter 	Ja
<ul style="list-style-type: none"> • NOT-AUS-Schalter 	Nein
<ul style="list-style-type: none"> • Sicherheitsschalter 	Ja
<ul style="list-style-type: none"> • Wartungs-/Reparaturschalter 	Ja
Produktdetails	
Produktausstattung / Verriegelung	Ja
Produktbestandteil	
<ul style="list-style-type: none"> • Ausgelöstmelder 	Nein
<ul style="list-style-type: none"> • Spannungsauslöser 	Nein
<ul style="list-style-type: none"> • Unterspannungsauslöser 	Nein
<ul style="list-style-type: none"> • Unterspannungsauslöser mit voreilendem Kontakt 	Nein
Produkterweiterung	
<ul style="list-style-type: none"> • Hilfsschalter 	Ja
<ul style="list-style-type: none"> • optional 	
<ul style="list-style-type: none"> — Motorantrieb 	Nein
<ul style="list-style-type: none"> — Spannungsauslöser 	Nein
Kurzschluss	
Einschaltvermögen Kurzschlussstrom (I _{cm})	
<ul style="list-style-type: none"> • für Lasttrennschalter / bei AC 690 V/DC 440 V / ohne Sicherungseinsatz / Bemessungswert / minimal 	105 kA
<ul style="list-style-type: none"> • für Lasttrennschalter / ohne Sicherungseinsatz / Bemessungswert / minimal 	105 kA
bedingter Kurzschlussstrom / bei netzseitiger Absicherung	

- bei 500 V / durch gG-Sicherung / Bemessungswert

100 kA

Anschlüsse

- Art der anschließbaren Leiterquerschnitte / für Cu-Stromschiene
2x (60x10 mm²)
- Art der anschließbaren Leiterquerschnitte / für Al-Leiter / mehrdrähtig / mit Kabelschuh
1x (120 ... 300 mm²), 2x (95 ... 300 mm²)
- Art der anschließbaren Leiterquerschnitte / für Cu-Leiter / mehrdrähtig / mit Kabelschuh / gemäß DIN 46234
1x (120 ... 240 mm²), 2x (95 ... 240 mm²)
- Art der anschließbaren Leiterquerschnitte / für Cu-Leiter / mehrdrähtig / mit Kabelschuh / gemäß DIN 46235
1x (120 ... 240 mm²), 2x (95 ... 240 mm²)
- Art des anschließbaren Leiterquerschnitts / bei Kombination Al Leiter+Schalter
680A / 2x 300 mm²

Ausführung des elektrischen Anschlusses

- für Hauptstromkreis

Flachanschluss

Mechanischer Aufbau

Höhe	310 mm
Breite	360 mm
Tiefe	212,5 mm
Einbaulage	beliebig
Befestigungsart	Schraubbefestigung
Befestigungsart	
<ul style="list-style-type: none"> • Frontmontage mit 4-Loch Befestigung 	Nein
<ul style="list-style-type: none"> • Frontmontage mit Zentralbefestigung 	Nein
<ul style="list-style-type: none"> • Schienen-Montage 	Nein
Nettogewicht	16 700 g

Umgebungsbedingungen

Verschmutzungsgrad	3
Umgebungstemperatur	
<ul style="list-style-type: none"> • während Betrieb / minimal 	-25 °C
<ul style="list-style-type: none"> • während Betrieb / maximal 	70 °C
<ul style="list-style-type: none"> • während Lagerung / minimal 	-50 °C
<ul style="list-style-type: none"> • während Lagerung / maximal 	80 °C

Approbationen Zertifikate

Referenzkennzeichen	
<ul style="list-style-type: none"> • gemäß DIN EN 61346-2 	Q
<ul style="list-style-type: none"> • gemäß IEC 81346-2:2009 	Q

allgemeine Produktzulassung	Konformitätserklärung	Schiffbau
-----------------------------	-----------------------	-----------



CCC



VDE

Sonstige



EG-Konf.



LRS

Weitere Informationen

Information- and Downloadcenter (Kataloge, Broschüren,...)

<http://www.siemens.de/lowvoltage/kataloge>

Industry Mall (Online-Bestellsystem)

<https://mall.industry.siemens.com/mall/de/de/Catalog/product?mlfb=3KD5032-0RE10-0>

Service&Support (Handbücher, Betriebsanleitungen, Zertifikate, Kennlinien, FAQs,...)

<https://support.industry.siemens.com/cs/ww/de/ps/3KD5032-0RE10-0>

Bilddatenbank (Produktfotos, 2D-Maßzeichnungen, 3D-Modelle, Geräteschaltpläne, ...)

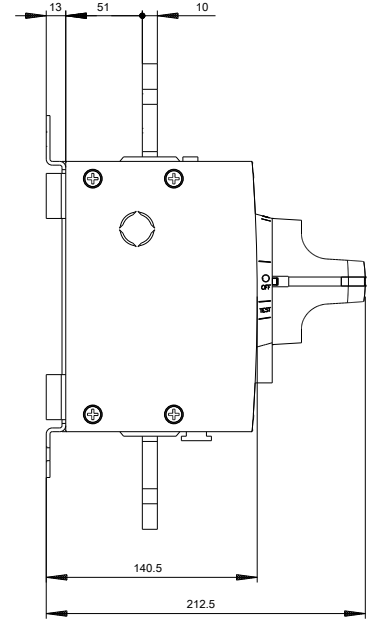
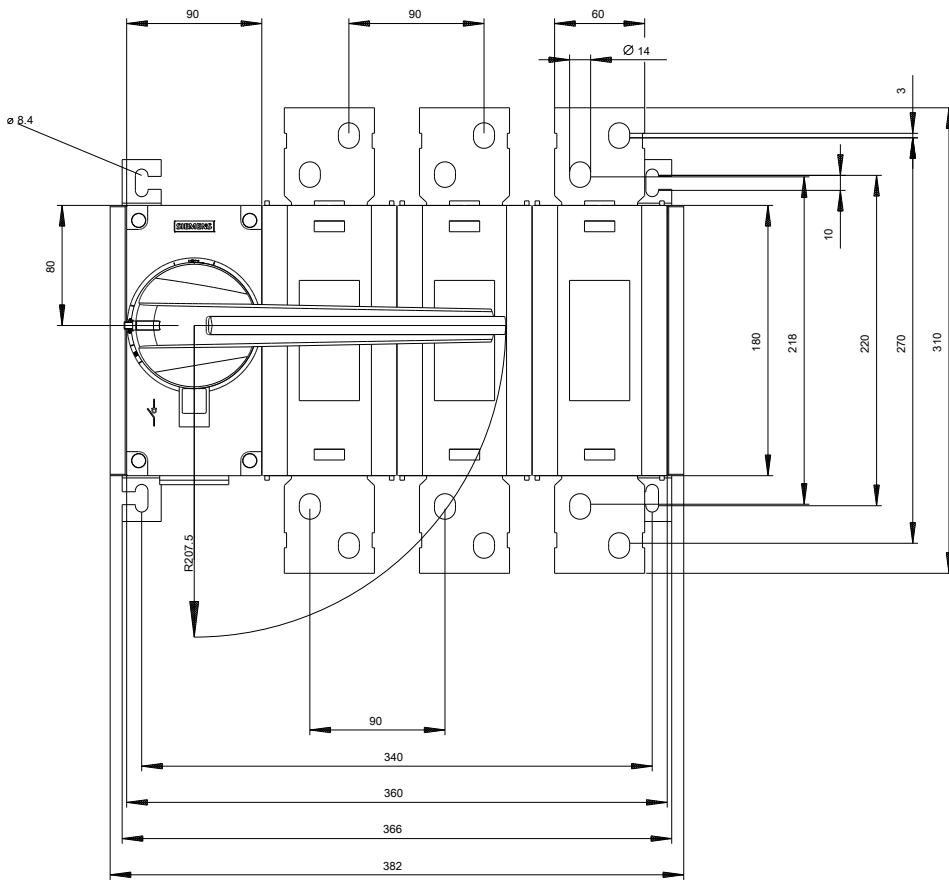
http://www.automation.siemens.com/bilddb/cax_de.aspx?mlfb=3KD5032-0RE10-0

CAX-Online-Generator

<http://www.siemens.com/cax>

Ausschreibungstexte (Leistungsverzeichnisse)

<http://www.siemens.de/ausschreibungstexte>





-CR

