

Lasttrennschalter 1000A, Baugr. 5, 4-polig Seitenwandantrieb rechts
Grundgerät ohne Handgriff Flachanschluss



Ausführung	
Produkt-Markename	SETRON
Produkt-Bezeichnung	Lasttrennschalter 3KD
Ausführung des Produkts	Schalter
Ausführung der Anzeige / für Schaltstellungsanzeige Türkupplungs-Drehantrieb	ON-OFF
Ausführung des Betätigungselements	ohne Handgriff
Ausführung des Schaltantriebs / Motorantrieb	Nein

Allgemeine technische Daten	
Polzahl	4
Bauart des Geräts	Festeinbau
Baugröße des Lasttrennschalters	5
elektrische Lebensdauer (Schaltspiele)	
<ul style="list-style-type: none"> • bei DC-21 A / bei 1000 V • bei AC-23 A / bei 690 V / bei 50/60 Hz • bei DC-23 A / bei 440 V 	<p>100</p> <p>500</p> <p>500</p>
<ul style="list-style-type: none"> • I²t-Wert / bei geschlossenem Schalter / für Kombination Schalter + Sicherung / bei 500 V / maximal 	15 400 000 A ² ·s

<ul style="list-style-type: none"> • I_{2t}-Wert / bei geschlossenem Schalter / für Kombination Schalter + Sicherung / bei 400 V / maximal 	15 400 000 A ² ·s
<ul style="list-style-type: none"> • I_{2t}-Wert / der Sicherung / bei 500 V / maximal zulässig 	19 000 005 A ² ·s
Leistungsschalter / Grundtyp	3KD5
mechanische Lebensdauer (Schaltspiele) / typisch	6 000
Position / des Schaltantriebs	am rechten Ende
Überspannungskategorie	IV

Spannung

Betriebsspannung / bei Strombahnen in Reihe	
<ul style="list-style-type: none"> • bei Verschmutzungsgrad 2 / bei DC / Bemessungswert / Anmerkung 	440 V / 3
<ul style="list-style-type: none"> • bei Verschmutzungsgrad 3 / bei DC / Bemessungswert / Anmerkung 	440 / 3
Isolationsspannung	
<ul style="list-style-type: none"> • Bemessungswert 	1 000 V
Stoßspannungsfestigkeit / Bemessungswert	12 kV
prozentuale Überspannung / bezogen auf die Betriebsspannung / bei AC / bei 50/60 Hz	10 %

Schutzart und Schutzklasse

Schutzart IP	IP00
Schutzart IP	
<ul style="list-style-type: none"> • bei geschlossenem Schalter / mit Blende oder Kabelschuhabdeckung 	IP20
<ul style="list-style-type: none"> • frontseitig 	IP00

Verlustleistung

Verlustleistung [W]	
<ul style="list-style-type: none"> • bei konventionellem thermischen Bemessungsstrom / je Pol 	20 W
<ul style="list-style-type: none"> • bei konventionellem thermischen Bemessungsstrom / je Gerät 	80 W
<ul style="list-style-type: none"> • bei Bemessungswert Strom / bei AC / bei warmem Betriebszustand / je Pol 	20 W

Strom

Betriebsstrom	
<ul style="list-style-type: none"> • bei AC-21 A / bei 400 V / maximal 	1 000 A
<ul style="list-style-type: none"> • bei AC-21 A / bei 500 V / maximal 	1 000 A
<ul style="list-style-type: none"> • bei AC-21 A / bei 690 V / maximal 	1 000 A
<ul style="list-style-type: none"> • bei AC-23 A / bei 500 V / bei 50/60 Hz / Bemessungswert / maximal 	800 A
<ul style="list-style-type: none"> • bei AC-22 A / bei 500 V / bei 50/60 Hz / Bemessungswert / maximal 	1 000 A

<ul style="list-style-type: none"> • bei AC-22 A / bei 400 V / bei 50/60 Hz / Bemessungswert / maximal 	1 000 A
<ul style="list-style-type: none"> • bei AC-22 A / bei 690 V / bei 50/60 Hz / Bemessungswert / maximal 	1 000 A
<ul style="list-style-type: none"> • bei AC-23 A / bei 400 V / bei 50/60 Hz / Bemessungswert / maximal 	800 A
<ul style="list-style-type: none"> • bei AC-23 A / bei 690 V / bei 50/60 Hz / Bemessungswert / maximal 	800 A
<ul style="list-style-type: none"> • bei DC-21 B / bei 1000 V / Bemessungswert / maximal 	1000
Strom / bei AC / Bemessungswert	1 000 A
Dauerstrom	
<ul style="list-style-type: none"> • Bemessungswert 	1 000 A
<ul style="list-style-type: none"> • bei 40 °C / Bemessungswert 	1 000 A
<ul style="list-style-type: none"> • bei 45 °C / Bemessungswert 	1 000 A
<ul style="list-style-type: none"> • bei 50 °C / Bemessungswert 	1 000 A
<ul style="list-style-type: none"> • bei 55 °C / Bemessungswert 	1 000 A
<ul style="list-style-type: none"> • bei 60 °C / Bemessungswert 	1 000 A
<ul style="list-style-type: none"> • bei 65 °C / Bemessungswert 	1 000 A
<ul style="list-style-type: none"> • bei 70 °C / Bemessungswert 	1 000 A
Dauerstrom / bei DC / Bemessungswert	1 000 A
Durchlassstrom / der Sicherung / bei 500 V / maximal zulässig	95 216 A
Durchlassstrom / bei geschlossenem Schalter	
<ul style="list-style-type: none"> • für Kombination Schalter + Sicherung / bei 400 V / maximal zulässig 	95 900 A
<ul style="list-style-type: none"> • für Kombination Schalter + Sicherung / bei 500 V / maximal zulässig 	95 900 A
Kurzzeitstromfestigkeit (I _{cw})	
<ul style="list-style-type: none"> • bei AC 690 V/DC 440 V / befristet auf 1 s / Bemessungswert 	50 kA

Hauptstromkreis

Betriebsleistung	
<ul style="list-style-type: none"> • bei AC-23 A / bei 400 V / bei 50/60 Hz / Bemessungswert 	400 kW
<ul style="list-style-type: none"> • bei AC-23 A / bei 500 V / bei 50/60 Hz / Bemessungswert 	560 kW
<ul style="list-style-type: none"> • bei AC-23 A / bei 690 V / bei 50/60 Hz / Bemessungswert 	800 kW
Betriebsspannung	
<ul style="list-style-type: none"> • bei AC / bei 50/60 Hz / Bemessungswert 	690 V

Hilfsstromkreis

Anzahl der angeschlossenen Öffner / für Hilfskontakte	0
Anzahl der angeschlossenen Schließer / für Hilfskontakte	0
Anzahl der angeschlossenen Wechsler / für Hilfskontakte	0
Anzahl der Wechsler / für Hilfskontakte	0
Anzahl der Öffner / für Hilfskontakte	8
Anzahl der Schließer / für Hilfskontakte	8

Eignung

Eignung zur Verwendung

• Hauptschalter	Ja
• Lasttrennschalter	Ja
• NOT-AUS-Schalter	Nein
• Sicherheitsschalter	Ja
• Wartungs-/Reparaturschalter	Ja

Produktdetails

Produktausstattung / Verriegelung	Nein
Produktbestandteil	
• Ausgelöstmelder	Nein
• Spannungsauslöser	Nein
• Unterspannungsauslöser	Nein
• Unterspannungsauslöser mit voreilem Kontakt	Nein
Produkterweiterung	
• Hilfsschalter	Ja
• optional	
— Motorantrieb	Nein
— Spannungsauslöser	Nein

Kurzschluss

Einschaltvermögen Kurzschlussstrom (I _{cm})	
• für Lasttrennschalter / bei AC 690 V/DC 440 V / ohne Sicherungseinsatz / Bemessungswert / minimal	105 kA
• für Lasttrennschalter / ohne Sicherungseinsatz / Bemessungswert / minimal	105 kA
bedingter Kurzschlussstrom / bei netzseitiger Absicherung	
• bei 500 V / durch gG-Sicherung / Bemessungswert	100 kA

Anschlüsse

<ul style="list-style-type: none"> • Art der anschließbaren Leiterquerschnitte / für Cu-Stromschiene 	2x (60x10 mm ²)
<ul style="list-style-type: none"> • Art der anschließbaren Leiterquerschnitte / für Al-Leiter / mehrdrähtig / mit Kabelschuh 	1x (120 ... 300 mm ²), 2x (95 ... 300 mm ²)
<ul style="list-style-type: none"> • Art der anschließbaren Leiterquerschnitte / für Cu-Leiter / mehrdrähtig / mit Kabelschuh / gemäß DIN 46234 	1x (120 ... 240 mm ²), 2x (95 ... 240 mm ²)
<ul style="list-style-type: none"> • Art der anschließbaren Leiterquerschnitte / für Cu-Leiter / mehrdrähtig / mit Kabelschuh / gemäß DIN 46235 	1x (120 ... 240 mm ²), 2x (95 ... 240 mm ²)
<ul style="list-style-type: none"> • Art des anschließbaren Leiterquerschnitts / bei Kombination Al Leiter+Schalter 	680A / 2x 300 mm ²
Ausführung des elektrischen Anschlusses	
<ul style="list-style-type: none"> • für Hauptstromkreis 	Flachanschluss

Mechanischer Aufbau	
Höhe	310 mm
Breite	484,5 mm
Tiefe	154 mm
Einbaulage	beliebig
Befestigungsart	Schraubbefestigung
Befestigungsart	
<ul style="list-style-type: none"> • Frontmontage mit 4-Loch Befestigung 	Nein
<ul style="list-style-type: none"> • Frontmontage mit Zentralbefestigung 	Nein
<ul style="list-style-type: none"> • Schienen-Montage 	Nein
Nettogewicht	19 700 g

Umgebungsbedingungen	
Verschmutzungsgrad	3
Umgebungstemperatur	
<ul style="list-style-type: none"> • während Betrieb / minimal 	-25 °C
<ul style="list-style-type: none"> • während Betrieb / maximal 	70 °C
<ul style="list-style-type: none"> • während Lagerung / minimal 	-50 °C
<ul style="list-style-type: none"> • während Lagerung / maximal 	80 °C

Approbationen Zertifikate	
Referenzkennzeichen	
<ul style="list-style-type: none"> • gemäß DIN EN 61346-2 	Q
<ul style="list-style-type: none"> • gemäß IEC 81346-2:2009 	Q

allgemeine Produktzulassung	Konformitätserklärung	Schiffbau
-----------------------------	-----------------------	-----------



CCC



VDE

[Sonstige](#)



EG-Konf.



LRS

Weitere Informationen

Information- and Downloadcenter (Kataloge, Broschüren,...)

<http://www.siemens.de/lowvoltage/kataloge>

Industry Mall (Online-Bestellsystem)

<https://mall.industry.siemens.com/mall/de/de/Catalog/product?mlfb=3KD5044-0RE40-0>

Service&Support (Handbücher, Betriebsanleitungen, Zertifikate, Kennlinien, FAQs,...)

<https://support.industry.siemens.com/cs/ww/de/ps/3KD5044-0RE40-0>

Bilddatenbank (Produktfotos, 2D-Maßzeichnungen, 3D-Modelle, Geräteschaltpläne, ...)

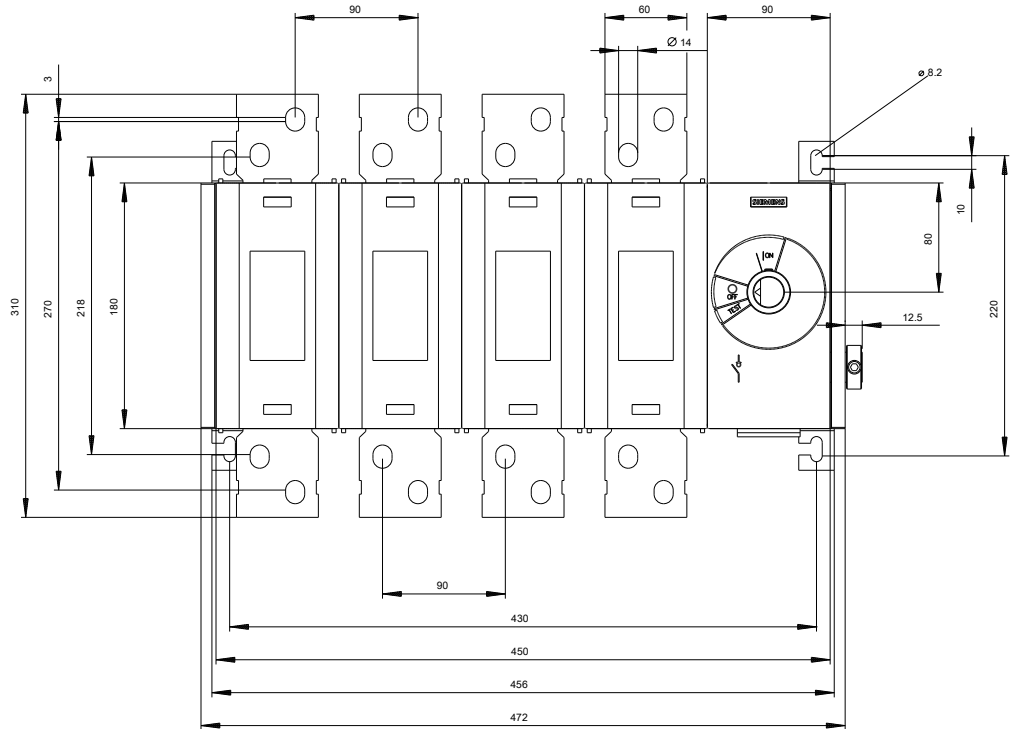
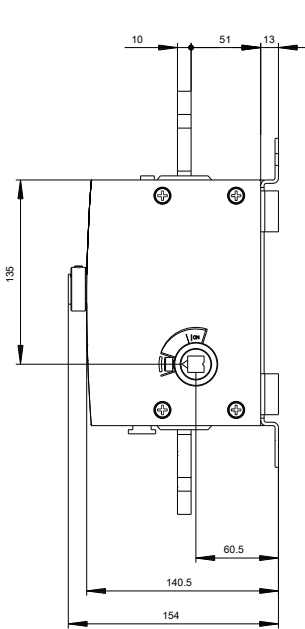
http://www.automation.siemens.com/bilddb/cax_de.aspx?mlfb=3KD5044-0RE40-0

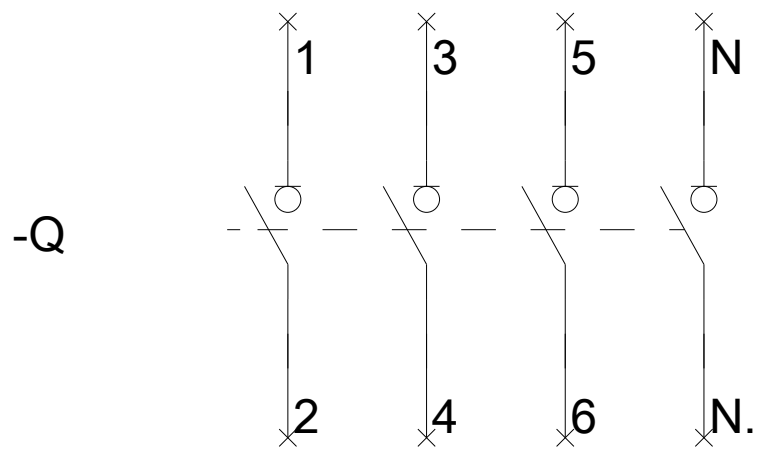
CAX-Online-Generator

<http://www.siemens.com/cax>

Ausschreibungstexte (Leistungsverzeichnisse)

<http://www.siemens.de/ausschreibungstexte>





-CR



