

Lasttrennschalter 1600A, Baugr. 5, 3-polig Seitenantrieb links  
Grundgerät ohne Handgriff Flachanschluss



| Ausführung  |                                  |
|---|----------------------------------|
| Produkt-Markename   | SETRON                           |
| Produkt-Bezeichnung   | Lasttrennschalter 3KD            |
| Ausführung des Produkts   | Schalter                         |
| Ausführung der Anzeige / für Schaltstellungsanzeige<br>Türkupplungs-Drehantrieb   | ON-OFF                           |
| Ausführung des Betätigungselements  | ohne Handgriff                   |
| Ausführung des Schaltantriebs / Motorantrieb  | Nein                             |
| Allgemeine technische Daten   |                                  |
| Polzahl   | 3                                |
| Bauart des Geräts   | Festeinbau                       |
| Baugröße des Lasttrennschalters   | 5                                |
| elektrische Lebensdauer (Schaltspiele)  |                                  |
| <ul style="list-style-type: none"> <li>• bei DC-21 A / bei 1000 V</li> <li>• bei AC-23 A / bei 690 V / bei 50/60 Hz</li> <li>• bei DC-23 A / bei 440 V</li> </ul> | <p>100</p> <p>500</p> <p>500</p> |
| <ul style="list-style-type: none"> <li>• I<sup>2</sup>t-Wert / bei geschlossenem Schalter / für Kombination Schalter + Sicherung / bei 500 V / maximal</li> </ul> | 30 900 000 A <sup>2</sup> ·s     |

|   |                              |
|---|------------------------------|
| <ul style="list-style-type: none"> <li>• I<sup>2</sup>t-Wert / bei geschlossenem Schalter / für Kombination Schalter + Sicherung / bei 400 V / maximal</li> </ul> | 30 900 000 A <sup>2</sup> ·s |
| Leistungsschalter / Grundtyp  | 3KD5                         |
| mechanische Lebensdauer (Schaltspiele) / typisch  | 6 000                        |
| Position / des Schaltantriebs   | am linken Ende               |
| Überspannungskategorie  | IV                           |

### Spannung

|  |           |
|--|-----------|
| Betriebsspannung / bei Strombahnen in Reihe  |           |
| <ul style="list-style-type: none"> <li>• bei Verschmutzungsgrad 2 / bei DC / Bemessungswert / Anmerkung</li> </ul> | 440 V / 3 |
| <ul style="list-style-type: none"> <li>• bei Verschmutzungsgrad 3 / bei DC / Bemessungswert / Anmerkung</li> </ul> | 440 / 3   |
| Isolationsspannung   |           |
| <ul style="list-style-type: none"> <li>• Bemessungswert</li> </ul>   | 1 000 V   |
| Stoßspannungsfestigkeit / Bemessungswert   | 12 kV     |
| prozentuale Überspannung / bezogen auf die Betriebsspannung / bei AC / bei 50/60 Hz                                | 10 %      |

### Schutzart und Schutzklasse

|  |      |
|--|------|
| Schutzart IP   | IP00 |
| Schutzart IP   |      |
| <ul style="list-style-type: none"> <li>• bei geschlossenem Schalter / mit Blende oder Kabelschuhabdeckung</li> </ul> | IP20 |
| <ul style="list-style-type: none"> <li>• frontseitig</li> </ul>  | IP00 |

### Verlustleistung

|   |       |
|---|-------|
| Verlustleistung [W]   |       |
| <ul style="list-style-type: none"> <li>• bei konventionellem thermischen Bemessungsstrom / je Pol</li> </ul>                | 57 W  |
| <ul style="list-style-type: none"> <li>• bei konventionellem thermischen Bemessungsstrom / je Gerät</li> </ul>              | 171 W |
| <ul style="list-style-type: none"> <li>• bei Bemessungswert Strom / bei AC / bei warmem Betriebszustand / je Pol</li> </ul> | 57 W  |

### Strom

|   |         |
|---|---------|
| Betriebsstrom   |         |
| <ul style="list-style-type: none"> <li>• bei AC-21 A / bei 400 V / maximal</li> </ul>                                 | 1 600 A |
| <ul style="list-style-type: none"> <li>• bei AC-21 A / bei 500 V / maximal</li> </ul>                                 | 1 600 A |
| <ul style="list-style-type: none"> <li>• bei AC-21 A / bei 690 V / maximal</li> </ul>                                 | 1 600 A |
| <ul style="list-style-type: none"> <li>• bei AC-23 A / bei 500 V / bei 50/60 Hz / Bemessungswert / maximal</li> </ul> | 800 A   |
| <ul style="list-style-type: none"> <li>• bei AC-22 A / bei 500 V / bei 50/60 Hz / Bemessungswert / maximal</li> </ul> | 1 600 A |
| <ul style="list-style-type: none"> <li>• bei AC-22 A / bei 400 V / bei 50/60 Hz / Bemessungswert / maximal</li> </ul> | 1 600 A |

|   |           |
|---|-----------|
| • bei AC-22 A / bei 690 V / bei 50/60 Hz / Bemessungswert / maximal   | 1 600 A   |
| • bei AC-23 A / bei 400 V / bei 50/60 Hz / Bemessungswert / maximal   | 800 A     |
| • bei AC-23 A / bei 690 V / bei 50/60 Hz / Bemessungswert / maximal   | 800 A     |
| • bei DC-23 A / bei 440 V / Bemessungswert / maximal                  | 1600 / 3  |
| • bei DC-23 A / bei 220 V / Bemessungswert / maximal                  | 1600 / 2  |
| • bei DC-22 A / bei 440 V / Bemessungswert / maximal                  | 1600 / 3  |
| • bei DC-22 A / bei 220 V / Bemessungswert / maximal                  | 1600 / 2  |
| • bei DC-21 A / bei 750 V / Bemessungswert / maximal                  | 1250      |
| • bei DC-21 A / bei 440 V / Bemessungswert / maximal                  | 1600 / 3  |
| • bei DC-21 A / bei 220 V / maximal                                   | 1600 / 2  |
| • bei DC-21 B / bei 750 V / Bemessungswert / maximal                  | 1250      |
| Strom / bei AC / Bemessungswert                                       | 1 600 A   |
| Dauerstrom  |           |
| • Bemessungswert  | 1 600 A   |
| • bei 40 °C / Bemessungswert  | 1 600 A   |
| • bei 45 °C / Bemessungswert  | 1 600 A   |
| • bei 50 °C / Bemessungswert  | 1 600 A   |
| • bei 55 °C / Bemessungswert  | 1 600 A   |
| • bei 60 °C / Bemessungswert  | 1 250 A   |
| • bei 65 °C / Bemessungswert  | 1 250 A   |
| • bei 70 °C / Bemessungswert  | 1 250 A   |
| Dauerstrom / bei DC / Bemessungswert                                  | 1 600 A   |
| Durchlassstrom / bei geschlossenem Schalter                           |           |
| • für Kombination Schalter + Sicherung / bei 400 V / maximal zulässig | 110 000 A |
| • für Kombination Schalter + Sicherung / bei 500 V / maximal zulässig | 110 000 A |
| Kurzzeitstromfestigkeit (I <sub>cw</sub> )                            |           |
| • bei AC 690 V/DC 440 V / befristet auf 1 s / Bemessungswert          | 50 kA     |
| <b>Hauptstromkreis</b>  |           |
| Betriebsleistung  |           |
| • bei AC-23 A / bei 400 V / bei 50/60 Hz / Bemessungswert             | 400 kW    |

|   |        |
|---|--------|
| <ul style="list-style-type: none"> <li>• bei AC-23 A / bei 500 V / bei 50/60 Hz / Bemessungswert</li> </ul> | 560 kW |
| <ul style="list-style-type: none"> <li>• bei AC-23 A / bei 690 V / bei 50/60 Hz / Bemessungswert</li> </ul> | 800 kW |
| <b>Betriebsspannung</b>   |        |
| <ul style="list-style-type: none"> <li>• bei AC / bei 50/60 Hz / Bemessungswert</li> </ul>                  | 690 V  |

### Hilfsstromkreis

|  |   |
|--|---|
| Anzahl der angeschlossenen Öffner / für Hilfskontakte    | 0 |
| Anzahl der angeschlossenen Schließer / für Hilfskontakte | 0 |
| Anzahl der angeschlossenen Wechsler / für Hilfskontakte  | 0 |
| Anzahl der Wechsler / für Hilfskontakte                  | 0 |
| Anzahl der Öffner / für Hilfskontakte                    | 8 |
| Anzahl der Schließer / für Hilfskontakte                 | 8 |

### Eignung

|   |    |
|---|----|
| <b>Eignung zur Verwendung</b>   |    |
| <ul style="list-style-type: none"> <li>• Hauptschalter</li> </ul>               | Ja |
| <ul style="list-style-type: none"> <li>• Lasttrennschalter</li> </ul>           | Ja |
| <ul style="list-style-type: none"> <li>• NOT-AUS-Schalter</li> </ul>            | Ja |
| <ul style="list-style-type: none"> <li>• Sicherheitsschalter</li> </ul>         | Ja |
| <ul style="list-style-type: none"> <li>• Wartungs-/Reparaturschalter</li> </ul> | Ja |

### Produktdetails

|  |      |
|--|------|
| Produktausstattung / Verriegelung  | Nein |
| Produktbestandteil   |      |
| <ul style="list-style-type: none"> <li>• Auslöstmelder</li> </ul>                                  | Nein |
| <ul style="list-style-type: none"> <li>• Spannungsauslöser</li> </ul>                              | Nein |
| <ul style="list-style-type: none"> <li>• Unterspannungsauslöser</li> </ul>                         | Nein |
| <ul style="list-style-type: none"> <li>• Unterspannungsauslöser mit voreilendem Kontakt</li> </ul> | Nein |
| Produkterweiterung   |      |
| <ul style="list-style-type: none"> <li>• Hilfsschalter</li> </ul>                                  | Ja   |
| <ul style="list-style-type: none"> <li>• optional</li> </ul>                                       |      |
| <ul style="list-style-type: none"> <li>— Motorantrieb</li> </ul>                                   | Nein |
| <ul style="list-style-type: none"> <li>— Spannungsauslöser</li> </ul>                              | Nein |

### Kurzschluss

|   |        |
|---|--------|
| Einschaltvermögen Kurzschlussstrom (I <sub>cm</sub> )   |        |
| <ul style="list-style-type: none"> <li>• für Lasttrennschalter / bei AC 690 V/DC 440 V / ohne Sicherungseinsatz / Bemessungswert / minimal</li> </ul> | 105 kA |

|   |       |
|---|-------|
| bedingter Kurzschlussstrom / bei netzseitiger Absicherung   |       |
| <ul style="list-style-type: none"> <li>• bei 500 V / durch gG-Sicherung / Bemessungswert</li> </ul> | 80 kA |

### Anschlüsse

|   |   |
|---|---|
| <ul style="list-style-type: none"> <li>• Art der anschließbaren Leiterquerschnitte / für Cu-Stromschiene</li> </ul>   | 2x (60x10 mm <sup>2</sup> )   |
| <ul style="list-style-type: none"> <li>• Art der anschließbaren Leiterquerschnitte / für Al-Leiter / mehrdrätig / mit Kabelschuh</li> </ul>                   | 1x (120 ... 300 mm <sup>2</sup> ), 2x (95 ... 300 mm <sup>2</sup> ) |
| <ul style="list-style-type: none"> <li>• Art der anschließbaren Leiterquerschnitte / für Cu-Leiter / mehrdrätig / mit Kabelschuh / gemäß DIN 46234</li> </ul> | 1x (120 ... 240 mm <sup>2</sup> ), 2x (95 ... 240 mm <sup>2</sup> ) |
| <ul style="list-style-type: none"> <li>• Art der anschließbaren Leiterquerschnitte / für Cu-Leiter / mehrdrätig / mit Kabelschuh / gemäß DIN 46235</li> </ul> | 1x (120 ... 240 mm <sup>2</sup> ), 2x (95 ... 240 mm <sup>2</sup> ) |
| <ul style="list-style-type: none"> <li>• Art des anschließbaren Leiterquerschnitts / bei Kombination Al Leiter+Schalter</li> </ul>                            | 680A / 2x 300 mm <sup>2</sup>                                       |

|   |                |
|---|----------------|
| <b>Ausführung des elektrischen Anschlusses</b>                          |                |
| <ul style="list-style-type: none"> <li>• für Hauptstromkreis</li> </ul> | Flachanschluss |

### Mechanischer Aufbau

|   |                    |
|---|--------------------|
| Höhe  | 310 mm             |
| Breite  | 394,5 mm           |
| Tiefe   | 154 mm             |
| Einbaulage  | beliebig           |
| Befestigungsart   | Schraubbefestigung |
| Befestigungsart   |                    |
| <ul style="list-style-type: none"> <li>• Frontmontage mit 4-Loch Befestigung</li> </ul> | Nein               |
| <ul style="list-style-type: none"> <li>• Frontmontage mit Zentralbefestigung</li> </ul> | Nein               |
| <ul style="list-style-type: none"> <li>• Schienen-Montage</li> </ul>                    | Nein               |
| Nettogewicht  | 14 400 g           |

### Umgebungsbedingungen

|  |        |
|--|--------|
| Verschmutzungsgrad   | 3      |
| Umgebungstemperatur  |        |
| <ul style="list-style-type: none"> <li>• während Betrieb / minimal</li> </ul>  | -25 °C |
| <ul style="list-style-type: none"> <li>• während Betrieb / maximal</li> </ul>  | 70 °C  |
| <ul style="list-style-type: none"> <li>• während Lagerung / minimal</li> </ul> | -50 °C |
| <ul style="list-style-type: none"> <li>• während Lagerung / maximal</li> </ul> | 80 °C  |

### Approbationen Zertifikate

|  |   |
|--|---|
| Referenzkennzeichen  |   |
| <ul style="list-style-type: none"> <li>• gemäß DIN EN 61346-2</li> </ul>   | Q |
| <ul style="list-style-type: none"> <li>• gemäß IEC 81346-2:2009</li> </ul> | Q |

|                             |                       |           |
|-----------------------------|-----------------------|-----------|
| allgemeine Produktzulassung | Konformitätserklärung | Schiffbau |
|-----------------------------|-----------------------|-----------|



CCC



VDE

Sonstige



EG-Konf.



LRS

## Weitere Informationen

**Information- and Downloadcenter (Kataloge, Broschüren,...)**

<http://www.siemens.de/lowvoltage/kataloge>

**Industry Mall (Online-Bestellsystem)**

<https://mall.industry.siemens.com/mall/de/de/Catalog/product?mlfb=3KD5434-0RE10-0>

**Service&Support (Handbücher, Betriebsanleitungen, Zertifikate, Kennlinien, FAQs,...)**

<https://support.industry.siemens.com/cs/ww/de/ps/3KD5434-0RE10-0>

**Bilddatenbank (Produktfotos, 2D-Maßzeichnungen, 3D-Modelle, Geräteschaltpläne, ...)**

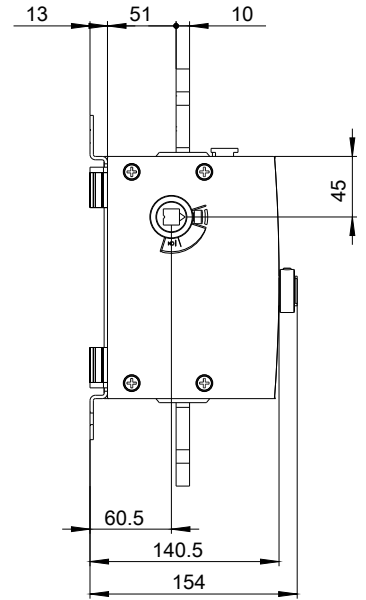
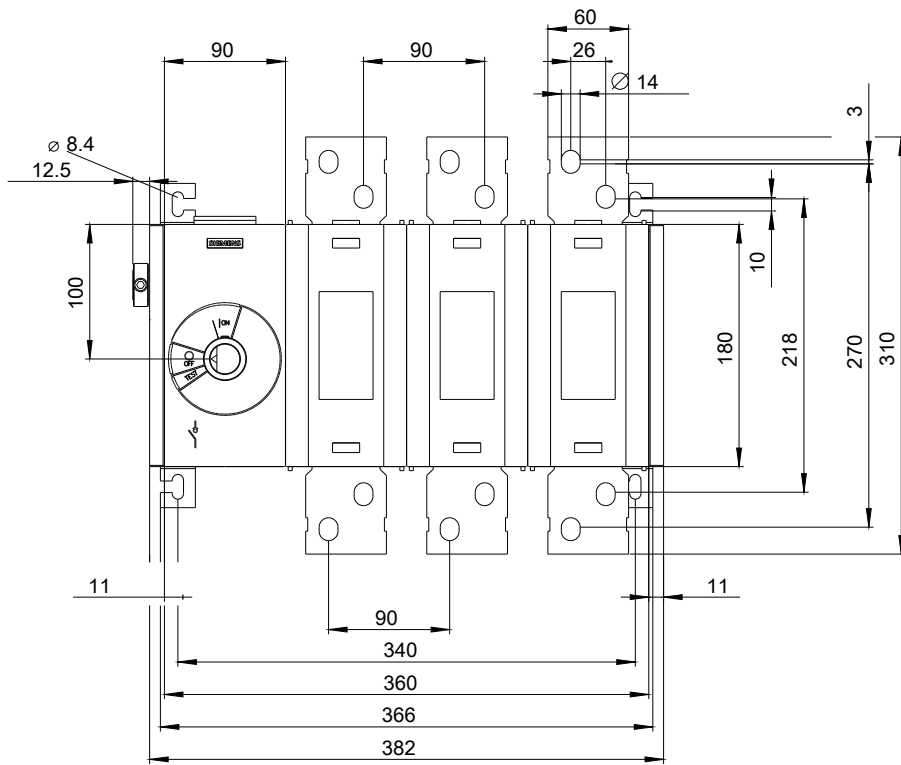
[http://www.automation.siemens.com/bilddb/cax\\_de.aspx?mlfb=3KD5434-0RE10-0](http://www.automation.siemens.com/bilddb/cax_de.aspx?mlfb=3KD5434-0RE10-0)

**CAX-Online-Generator**

<http://www.siemens.com/cax>

**Ausschreibungstexte (Leistungsverzeichnisse)**

<http://www.siemens.de/ausschreibungstexte>







# -CR

