

Halbleiterschütz 3-phasig 3RF3 AC 53 / 16 A / 40 °C 48-600 V / DC 24 V 2-Phasengesteuert momentanschaltend Schraubanschluss



### Allgemeine technische Daten

|  |    |  |
|--|----|--|
| Produkt-Markename  |    | SIRIUS   |
| Produkt-Bezeichnung _2 des bestellbaren Zubehörs   |    | Verbindungsadapter   |
| Produkt-Bezeichnung _1 des bestellbaren Zubehörs   |    | Verbindungsbaustein  |
| Hersteller-Artikelnummer   |    |  |
| <ul style="list-style-type: none"> <li>• _1 des bestellbaren Zubehörs</li> <li>• _2 des bestellbaren Zubehörs</li> </ul> |    | <a href="#">3RA2921-1BA00</a><br><a href="#">3RF3900-0QA88</a> |
| Schutzart IP   |    | IP20   |
| Isolationsspannung Bemessungswert  | V  | 600  |
| Aufstellungshöhe bei Höhe über NN maximal  | m  | 1 000  |
| Umgebungstemperatur  |    |  |
| <ul style="list-style-type: none"> <li>• während Lagerung</li> <li>• während Betrieb</li> </ul>                          | °C | -55 ... +80<br>-25 ... +60                                     |
| Schockfestigkeit gemäß IEC 60068-2-27  |    | 15g / 11 ms  |
| Schwingfestigkeit gemäß IEC 60068-2-6  |    | 2g   |
| Stoßstromfestigkeit Bemessungswert   | A  | 1 150  |
| Verlustleistung [W] gesamt typisch   | W  | 28   |
| Referenzkennzeichen gemäß DIN 40719 erweitert gemäß IEC 204-2 gemäß IEC 750  |    | K  |

|   |                   |                   |
|---|-------------------|-------------------|
| Referenzkennzeichen gemäß DIN EN 61346-2                            |                   | Q                 |
| Produktfunktion   |                   | Momentanschaltend |
| <b>Hauptstromkreis</b>  |                   |                   |
| Polzahl für Hauptstromkreis   |                   | 3                 |
| Anzahl der Schließer für Hauptkontakte                              |                   | 2                 |
| Betriebsfrequenz Bemessungswert                                     | Hz                | 60 ... 50         |
| Betriebsspannung bei AC   |                   |                   |
| • bei 60 Hz Bemessungswert  | V                 | 48 ... 600        |
| • bei 50 Hz Bemessungswert  | V                 | 48 ... 600        |
| Betriebsstrom   |                   |                   |
| • minimal   | mA                | 500               |
| • bei AC-53a bei 400 V bei Umgebungstemperatur 40 °C Bemessungswert | A                 | 16                |
| Arbeitsbereich bezogen auf die Betriebsspannung bei AC              |                   |                   |
| • bei 50 Hz   | V                 | 40 ... 660        |
| • bei 60 Hz   | V                 | 40 ... 660        |
| Betriebsleistung bei AC-3 bei 400 V Bemessungswert                  | kW                | 7,5               |
| Derating-Temperatur   | °C                | 40                |
| symmetrische Toleranz der Netzfrequenz                              | Hz                | 5                 |
| relative symmetrische Toleranz der Betriebsfrequenz                 | %                 | 10                |
| I <sup>2</sup> t-Wert maximal                                       | A <sup>2</sup> ·s | 6 600             |
| Spannungssteilheit am Thyristor für Hauptkontakte maximal zulässig  | V/μs              | 1 000             |
| Sperrspannung am Thyristor für Hauptkontakte maximal zulässig       | V                 | 1 600             |
| Sperrstrom des Thyristors   | mA                | 10                |
| <b>Steuerstromkreis/ Ansteuerung</b>                                |                   |                   |
| Spannungsart der Steuerspeisespannung                               |                   | DC                |
| Steuerspeisespannung 1  |                   |                   |
| • bei DC — Bemessungswert   | V                 | 24                |
| Arbeitsbereichsfaktor Steuerspeisespannung Bemessungswert           |                   |                   |
| • bei DC  |                   | 0,63 ... 1,25     |
| Steuerspeisespannung bei DC   |                   |                   |
| • Anfangswert für Signal <1> Erkennung                              | V                 | 15                |
| • Endwert für Signal <0>-Erkennung                                  | V                 | 5                 |
| Steuerstrom   |                   |                   |
| • bei minimaler Steuerspeisespannung — bei DC                       | mA                | 2                 |
| • bei DC Bemessungswert   | mA                | 15                |

|                     |  |                                     |
|---------------------|--|-------------------------------------|
| <b>Schaltzeiten</b> |  |                                     |
| • Einverzug         |  | 1 ms                                |
| • Ausverzug         |  | 1 ms + zusätzl. max. eine Halbwelle |

### Einbau/ Befestigung/ Abmessungen

|   |     |   |
|---|-----|---|
| <b>Einbaulage</b>   |     | senkrecht   |
| <b>Befestigungsart</b>  |     | Schraub- und Schnappbefestigung auf Hutschiene<br>35 mm |
| <b>Befestigungsart Reiheneinbau</b>   |     | Ja  |
| <b>Anzugsdrehmoment der Schraube zur Befestigung des Betriebsmittels</b>        | N·m | 1,5   |
| <b>Ausführung des Gewindes der Schraube zur Befestigung des Betriebsmittels</b> |     | M4  |
| <b>Breite</b>   | mm  | 90  |
| <b>Höhe</b>   | mm  | 95  |
| <b>Tiefe</b>  | mm  | 100,8   |
| <b>einzuhaltender Abstand bei Reihenmontage</b>                                 |     |   |
| • aufwärts  | mm  | 70  |
| • abwärts   | mm  | 50  |

### Anschlüsse/Klemmen

|  |  |  |
|--|--|--|
| <b>Ausführung des elektrischen Anschlusses</b>                           |  |  |
| • für Hauptstromkreis  |  | Schraubanschluss   |
| • für Hilfs- und Steuerstromkreis  |  | Schraubanschluss   |
| <b>Ausführung des Gewindes der Anschlussschraube</b>                     |  |  |
| • für Hauptkontakte  |  | M4   |
| • der Hilfs- und Steuerkontakte  |  | M3   |
| <b>Produktfunktion abnehmbare Klemme für Hilfs- und Steuerstromkreis</b> |  | Ja   |
| <b>Art der anschließbaren Leiterquerschnitte</b>                         |  |  |
| • für Hauptkontakte  |  |  |
| — eindrätig  |  | 2x (0,5 ... 2,5 mm <sup>2</sup> )                                    |
| — feindrätig   |  |  |
| — mit Aderendbearbeitung   |  | 2x (0,5 ... 1,5 mm <sup>2</sup> )                                    |
| — ohne Aderendbearbeitung  |  | 2x (0,5 ... 2,5 mm <sup>2</sup> )                                    |
| • bei AWG-Leitungen  |  |  |
| — für Hauptkontakte  |  | 2x (18 ... 14)   |
| — für Hilfs- und Steuerkontakte  |  | 1x (AWG 20 ... 12)   |
| • für Hilfs- und Steuerkontakte  |  |  |
| — eindrätig  |  | 1x (0,5 ... 2,5 mm <sup>2</sup> ), 2x (0,5 ... 1,0 mm <sup>2</sup> ) |
| — feindrätig   |  |  |
| — mit Aderendbearbeitung   |  | 1x (0,5 ... 2,5 mm <sup>2</sup> ), 2x (0,5 ... 1,0 mm <sup>2</sup> ) |
| — ohne Aderendbearbeitung  |  | 1x (0,5 ... 2,5 mm <sup>2</sup> ), 2x (0,5 ... 1,0 mm <sup>2</sup> ) |
| <b>Anzugsdrehmoment</b>  |  |  |

|  |        |             |
|--|--------|-------------|
| <ul style="list-style-type: none"> <li>• für Hauptkontakte bei Schraubanschluss</li> </ul>             | N·m    | 2 ... 2,5   |
| <ul style="list-style-type: none"> <li>• für Hilfs- und Steuerkontakte bei Schraubanschluss</li> </ul> | N·m    | 0,5 ... 0,6 |
| <b>Anzugsdrehmoment [lbf·in]</b>   |        |             |
| <ul style="list-style-type: none"> <li>• für Hauptkontakte bei Schraubanschluss</li> </ul>             | lbf·in | 18 ... 22   |
| <ul style="list-style-type: none"> <li>• für Hilfs- und Steuerkontakte bei Schraubanschluss</li> </ul> | lbf·in | 7,5 ... 5,3 |
| <b>Abisolierlänge der Leitung</b>  |        |             |
| <ul style="list-style-type: none"> <li>• für Hauptkontakte</li> </ul>                                  | mm     | 7           |
| <ul style="list-style-type: none"> <li>• für Hilfs- und Steuerkontakte</li> </ul>                      | mm     | 7           |

#### UL/CSA Bemessungsdaten

|  |    |     |
|--|----|-----|
| <b>Vollaststrom (FLA) für 3-phasigen Drehstrommotor</b>                          |    |     |
| <ul style="list-style-type: none"> <li>• bei 480 V Bemessungswert</li> </ul>     | A  | 7,6 |
| <ul style="list-style-type: none"> <li>• bei 600 V Bemessungswert</li> </ul>     | A  | 9   |
| <b>abgegebene mechanische Leistung [hp] für 3-phasigen Drehstrommotor</b>        |    |     |
| <ul style="list-style-type: none"> <li>• bei 200/208 V Bemessungswert</li> </ul> | hp | 2   |
| <ul style="list-style-type: none"> <li>• bei 220/230 V Bemessungswert</li> </ul> | hp | 2   |
| <ul style="list-style-type: none"> <li>• bei 460/480 V Bemessungswert</li> </ul> | hp | 5   |
| <ul style="list-style-type: none"> <li>• bei 575/600 V Bemessungswert</li> </ul> | hp | 7,5 |

#### Approbationen/Zertifikate

|                                    |   |                              |
|------------------------------------|---|------------------------------|
| <b>allgemeine Produktzulassung</b> | <b>EMV (Elektromagnetische Verträglichkeit)</b> | <b>Konformitätserklärung</b> |
|------------------------------------|---|------------------------------|



CCC



CSA



UL



C-Tick



EG-Konf.

|                            |                  |
|----------------------------|------------------|
| <b>Prüfbescheinigungen</b> | <b>sonstiges</b> |
|----------------------------|------------------|

[Typprüfbescheinigung/Werkszeugnis](#)

[Bestätigungen](#)

#### Weitere Informationen

**Information- and Downloadcenter (Kataloge, Broschüren,...)**

<http://www.siemens.de/industrial-controls/catalogs>

**Industry Mall (Online-Bestellsystem)**

<https://mall.industry.siemens.com/mall/de/de/Catalog/product?mlfb=3RF3416-1BB06>

**CAX-Online-Generator**

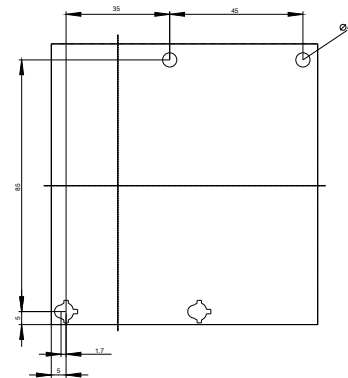
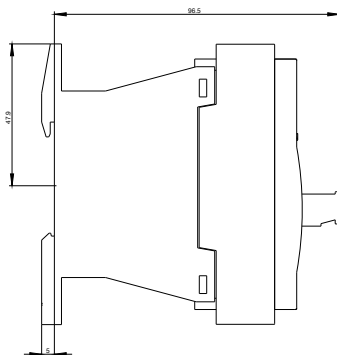
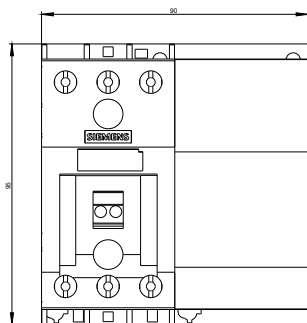
<http://support.automation.siemens.com/WW/CAXorder/default.aspx?lang=de&mlfb=3RF3416-1BB06>

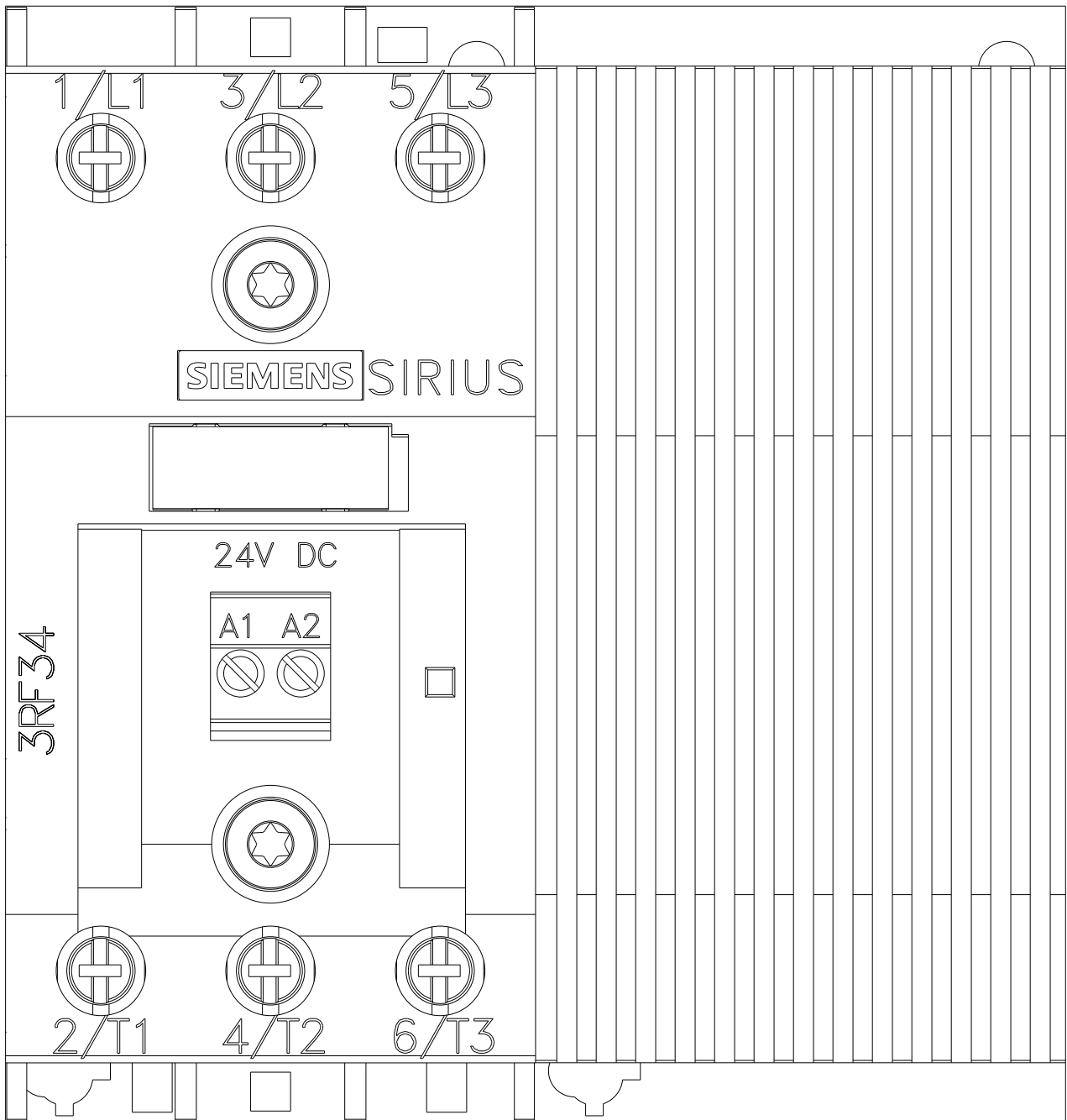
Service&Support (Handbücher, Betriebsanleitungen, Zertifikate, Kennlinien, FAQs,...)

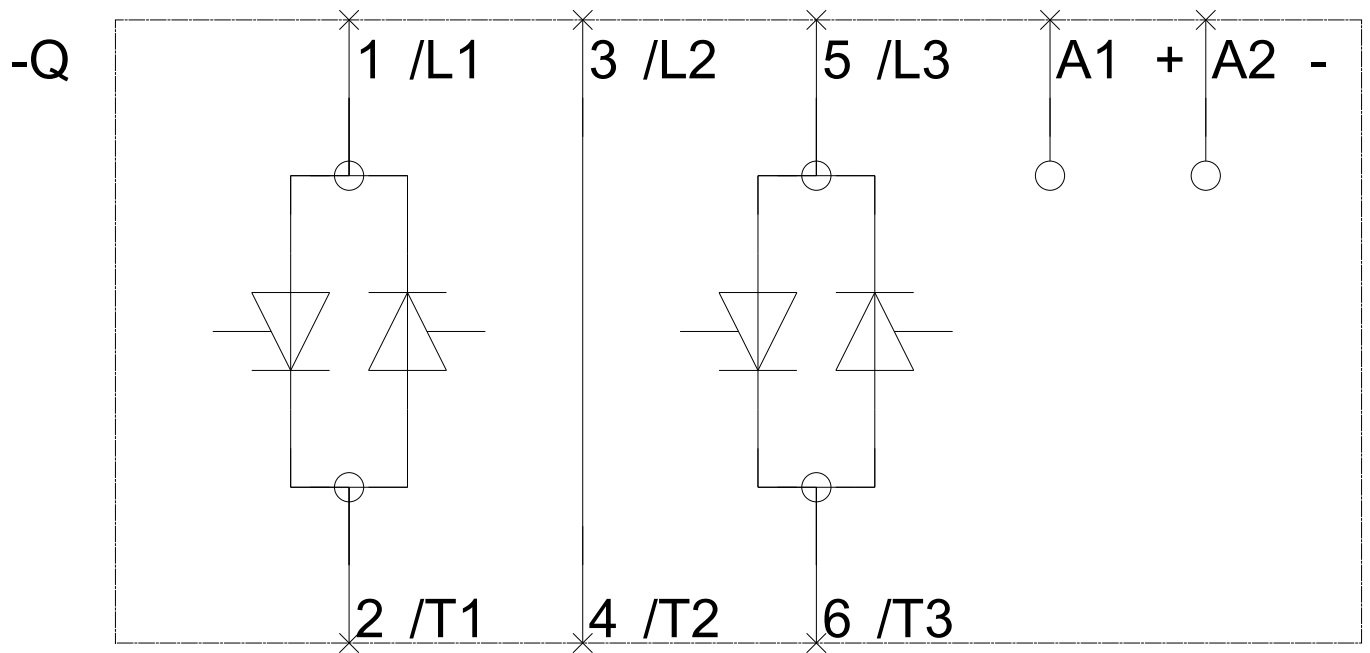
<https://support.industry.siemens.com/cs/ww/de/ps/3RF3416-1BB06>

Bilddatenbank (Produktfotos, 2D-Maßzeichnungen, 3D-Modelle, Geräteschaltpläne, EPLAN Makros, ...)

[http://www.automation.siemens.com/bilddb/cax\\_de.aspx?mlfb=3RF3416-1BB06&lang=de](http://www.automation.siemens.com/bilddb/cax_de.aspx?mlfb=3RF3416-1BB06&lang=de)







letzte Änderung:

02.07.2018