

SETRON, Lasttrennschalter 3LD, Hauptschalter, 3-polig, Iu: 16 A, Betriebsleistung / bei AC-23 A bei 400V: 7,5 kW, Isolierstoff-Kapselung für metrische Verschraubung, Drehantrieb, schwarz



Ausführung	
Produkt-Markename	SETRON
Produkt-Bezeichnung	Lasttrennschalter 3LD
Ausführung des Produkts	Hauptschalter
Ausführung der Anzeige / für Schaltstellungsanzeige Handbetrieb	1 ON - 0 OFF
Ausführung des Betätigungselements	kurzer Drehgriff
Ausführung des Griffs	Drehantrieb, schwarz
Ausführung des Schaltantriebs / Motorantrieb	Nein

Allgemeine technische Daten	
Polzahl	3
Polzahl / Anmerkung	N + PE
Bauart des Geräts	Festeinbau
Bauart des Schalters	Isolierstoff-Kapselung für metrische Verschraubung
Baugröße des Lasttrennschalters	1
Schalzhäufigkeit / maximal	50 1/h

Spannung	
Isolationsspannung / Bemessungswert	690 V

Stoßspannungsfestigkeit / Bemessungswert	6 kV
<b>Schutzart und Schutzklasse</b>	
Schutzart IP	IP65
Schutzart IP / frontseitig	IP65
<b>Verlustleistung</b>	
Verlustleistung [W] / bei Bemessungswert Strom / bei AC / bei warmem Betriebszustand / je Pol	0,5 W
<b>Strom</b>	
Strom / bei AC / Bemessungswert	16 A
Dauerstrom / Bemessungswert	16 A
Kurzzeitstromfestigkeit (I <sub>cw</sub> ) / bei 690 V / befristet auf 1 s / Bemessungswert	340 A
<b>Hauptstromkreis</b>	
Betriebsfrequenz	
• Anfangswert	50 Hz
• Endwert	60 Hz
Betriebsleistung	
• bei AC-23 A / bei 400 V / Bemessungswert	7,5 kW
• bei AC-23 A / bei 690 V / Bemessungswert	7,5 kW
• bei AC-3 / bei 400 V / Bemessungswert	5,5 kW
• bei AC-3 / bei 690 V / Bemessungswert	5,5 kW
Betriebsspannung	
• bei AC / bei 50/60 Hz / Bemessungswert	690 V
<b>Hilfsstromkreis</b>	
Anzahl der Wechsler / für Hilfskontakte	0
Anzahl der Öffner / für Hilfskontakte	0
Anzahl der Schließer / für Hilfskontakte	0
Betriebsspannung / der Hilfskontakte / bei AC / maximal	500 V
Dauerstrom / des Hilfskontaktes / Bemessungswert	10 A
Isolationsspannung / des Hilfsschalters / Bemessungswert	500 V
<b>Eignung</b>	
<b>Eignung zur Verwendung</b>	
• Hauptschalter	Ja
• Lasttrennschalter	Ja
• NOT-AUS-Schalter	Nein
• Sicherheitsschalter	Ja
• Wartungs-/Reparaturschalter	Ja
<b>Produktdetails</b>	

Produktausstattung / Verriegelung	Ja
Produktenerweiterung / optional	
• Motorantrieb	Nein
• Spannungsauslöser	Nein

### Anschlüsse

<b>Art der anschließbaren Leiterquerschnitte</b>	
• für Cu-Leiter / eindrätig	1x (1...6 mm <sup>2</sup> )
• für Cu-Leiter / feindrätig / mit Aderendbearbeitung	1x (1...4 mm <sup>2</sup> )
• für Cu-Leiter / mehrdrätig	1x (1...6 mm <sup>2</sup> )
• für Hilfskontakte / eindrätig	2x (0,75 ... 2,5 mm <sup>2</sup> ), 1x 4 mm <sup>2</sup>
• für Hilfskontakte / feindrätig / mit Aderendbearbeitung	2x (0,75 ... 1,5 mm <sup>2</sup> ), 1x 2,5 mm <sup>2</sup>
• für Hilfskontakte / mehrdrätig	2x (0,75 ... 2,5 mm <sup>2</sup> ), 1x 4 mm <sup>2</sup>
<b>Ausführung des elektrischen Anschlusses</b>	
• für Hauptstromkreis	Rahmenklemme
• für Hilfskontakte	Anschlussklemmen

### Anforderungen

Ausführung des Sicherungseinsatzes	
• für Kurzschlusschutz des Hauptstromkreises / erforderlich	Sicherung gL/gG: 20 A
• für Kurzschlusschutz des Hilfsschalters / erforderlich	Sicherung gL/gG: 10 A

### Mechanischer Aufbau

Höhe	152 mm
Breite	100 mm
Tiefe	117 mm
Befestigungsart	Komplettgerät im Gehäuse
<b>Befestigungsart</b>	
• Frontmontage mit 4-Loch Befestigung	Nein
• Frontmontage mit Zentralbefestigung	Ja
• Schienen-Montage	Nein
Nettogewicht	464 g

### Umgebungsbedingungen

Umgebungstemperatur	
• während Betrieb / minimal	-25 °C
• während Betrieb / maximal	55 °C

### Approbationen Zertifikate

Referenzkennzeichen	
• gemäß DIN EN 61346-2	S
• gemäß IEC 81346-2:2009	SF

<b>allgemeine Produktzulassung</b>	<b>Konformitätserklärung</b>
------------------------------------	------------------------------



CCC



CSA



UL



VDE

[Sonstige](#)



EG-Konf.

<b>Prüfbescheinigungen</b>	<b>Schiffbau</b>	<b>sonstiges</b>
----------------------------	------------------	------------------

[spezielle  
Prüfbescheinigungen](#)

[n](#)



LRS

[Umweltbestätigung](#)

## Weitere Informationen

### Information- and Downloadcenter (Kataloge, Broschüren,...)

<http://www.siemens.de/lowvoltage/kataloge>

### Industry Mall (Online-Bestellsystem)

<https://mall.industry.siemens.com/mall/de/de/Catalog/product?mlfb=3LD2064-0TB51>

### Service&Support (Handbücher, Betriebsanleitungen, Zertifikate, Kennlinien, FAQs,...)

<https://support.industry.siemens.com/cs/ww/de/ps/3LD2064-0TB51>

### Bilddatenbank (Produktfotos, 2D-Maßzeichnungen, 3D-Modelle, Geräteschaltpläne, ...)

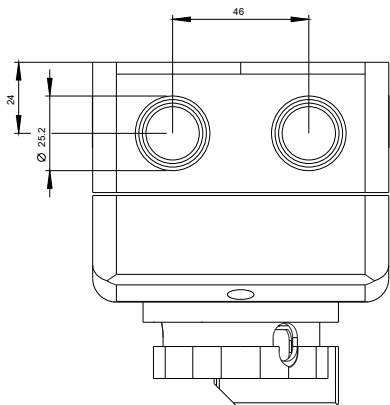
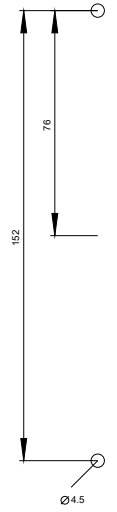
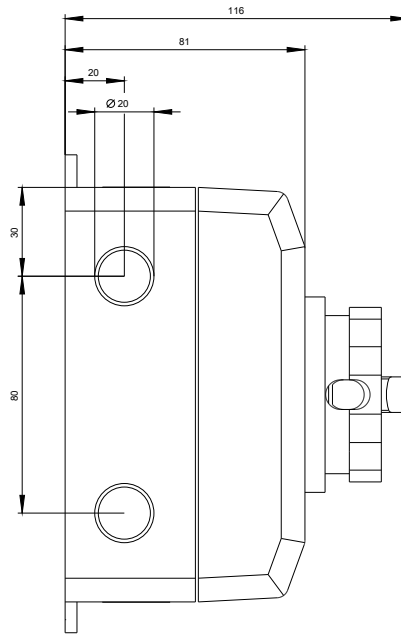
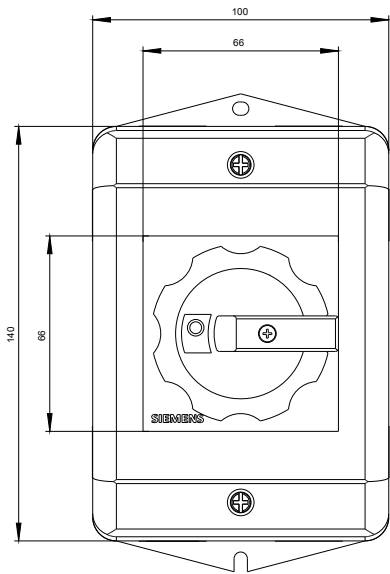
[http://www.automation.siemens.com/bilddb/cax\\_de.aspx?mlfb=3LD2064-0TB51](http://www.automation.siemens.com/bilddb/cax_de.aspx?mlfb=3LD2064-0TB51)

### CAX-Online-Generator

<http://www.siemens.com/cax>

### Ausschreibungstexte (Leistungsverzeichnisse)

<http://www.siemens.de/ausschreibungstexte>



**-Q1**



# -CI

