

SETRON, Lasttrennschalter 3LD, Not-Aus-Schalter, 3- polig, Iu: 25 A, Betriebsleistung / bei AC-23 A bei 400V: 9,5 kW, Isolierstoff-Kapselung für metrische Verschraubung, 1Ö, 1S, Drehantrieb, rot/gelb



Ausführung	
Produkt-Markename	SETRON
Produkt-Bezeichnung	Lasttrennschalter 3LD
Ausführung des Produkts	Not-Aus-Schalter
Ausführung der Anzeige / für Schaltstellungsanzeige Handbetrieb	1 ON - 0 OFF
Ausführung des Betätigungselements	kurzer Drehgriff
Ausführung des Griffs	Drehantrieb, rot/gelb
Ausführung des Schaltantriebs / Motorantrieb	Nein

Allgemeine technische Daten	
Polzahl	3
Polzahl / Anmerkung	N
Bauart des Geräts	Festeinbau
Bauart des Schalters	Isolierstoff-Kapselung für metrische Verschraubung
Baugröße des Lasttrennschalters	2
Schalzhäufigkeit / maximal	50 1/h

Spannung	
Isolationsspannung / Bemessungswert	690 V

Stoßspannungsfestigkeit / Bemessungswert	6 kV
Schutzart und Schutzklasse	
Schutzart IP	IP65
Schutzart IP / frontseitig	IP65
Verlustleistung	
Verlustleistung [W] / bei Bemessungswert Strom / bei AC / bei warmem Betriebszustand / je Pol	1,1 W
Strom	
Strom / bei AC / Bemessungswert	25 A
Dauerstrom / Bemessungswert	25 A
Kurzzeitstromfestigkeit (Icw) / bei 690 V / befristet auf 1 s / Bemessungswert	640 A
Hauptstromkreis	
Betriebsfrequenz	
• Anfangswert	50 Hz
• Endwert	60 Hz
Betriebsleistung	
• bei AC-23 A / bei 400 V / Bemessungswert	9,5 kW
• bei AC-23 A / bei 690 V / Bemessungswert	9,5 kW
• bei AC-3 / bei 400 V / Bemessungswert	7,5 kW
• bei AC-3 / bei 690 V / Bemessungswert	7,5 kW
Betriebsspannung	
• bei AC / bei 50/60 Hz / Bemessungswert	690 V
Hilfsstromkreis	
Anzahl der Wechsler / für Hilfskontakte	0
Anzahl der Öffner / für Hilfskontakte	1
Anzahl der Schließer / für Hilfskontakte	1
Betriebsspannung / der Hilfskontakte / bei AC / maximal	500 V
Dauerstrom / des Hilfskontaktes / Bemessungswert	10 A
Isolationsspannung / des Hilfsschalters / Bemessungswert	500 V
Eignung	
Eignung zur Verwendung	
• Hauptschalter	Ja
• Lasttrennschalter	Ja
• NOT-AUS-Schalter	Ja
• Sicherheitsschalter	Ja
• Wartungs-/Reparaturschalter	Ja
Produktdetails	

Produktausstattung / Verriegelung	Ja
Produktenerweiterung / optional	
• Motorantrieb	Nein
• Spannungsauslöser	Nein

Anschlüsse

Art der anschließbaren Leiterquerschnitte	
• für Cu-Leiter / eindrätig	1x (1,5...16 mm ²)
• für Cu-Leiter / feindrätig / mit Aderendbearbeitung	1x (1,5...10 mm ²)
• für Cu-Leiter / mehrdrätig	1x (1,5...16 mm ²)
• für Hilfskontakte / eindrätig	2x (0,75 ... 2,5 mm ²), 1x 4 mm ²
• für Hilfskontakte / feindrätig / mit Aderendbearbeitung	2x (0,75 ... 1,5 mm ²), 1x 2,5 mm ²
• für Hilfskontakte / mehrdrätig	2x (0,75 ... 2,5 mm ²), 1x 4 mm ²
Ausführung des elektrischen Anschlusses	
• für Hauptstromkreis	Rahmenklemme
• für Hilfskontakte	Anschlussklemmen

Anforderungen

Ausführung des Sicherungseinsatzes	
• für Kurzschlusschutz des Hauptstromkreises / erforderlich	Sicherung gL/gG: 25 A
• für Kurzschlusschutz des Hilfsschalters / erforderlich	Sicherung gL/gG: 10 A

Mechanischer Aufbau

Höhe	152 mm
Breite	100 mm
Tiefe	117 mm
Befestigungsart	Komplettgerät im Gehäuse
Befestigungsart	
• Frontmontage mit 4-Loch Befestigung	Nein
• Frontmontage mit Zentralbefestigung	Ja
• Schienen-Montage	Nein
Nettogewicht	458 g

Umgebungsbedingungen

Umgebungstemperatur	
• während Betrieb / minimal	-25 °C
• während Betrieb / maximal	55 °C

Approbationen Zertifikate

Referenzkennzeichen	
• gemäß DIN EN 61346-2	S
• gemäß IEC 81346-2:2009	SF

allgemeine Produktzulassung	Konformitätserklärung
-----------------------------	-----------------------



CCC



CSA



UL



VDE

[Sonstige](#)



EG-Konf.

Prüfbescheinigungen	Schiffbau	sonstiges
---------------------	-----------	-----------

[Sonstige](#)



LRS

[Umweltbestätigung](#)

Weitere Informationen

Information- and Downloadcenter (Kataloge, Broschüren,...)

<http://www.siemens.de/lowvoltage/kataloge>

Industry Mall (Online-Bestellsystem)

<https://mall.industry.siemens.com/mall/de/de/Catalog/product?mlfb=3LD2164-1GP53>

Service&Support (Handbücher, Betriebsanleitungen, Zertifikate, Kennlinien, FAQs,...)

<https://support.industry.siemens.com/cs/ww/de/ps/3LD2164-1GP53>

Bilddatenbank (Produktfotos, 2D-Maßzeichnungen, 3D-Modelle, Geräteschaltpläne, ...)

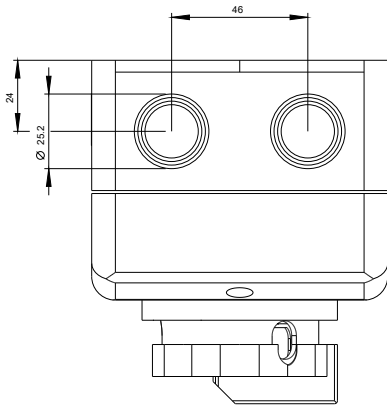
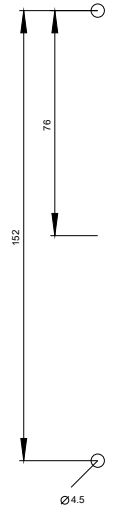
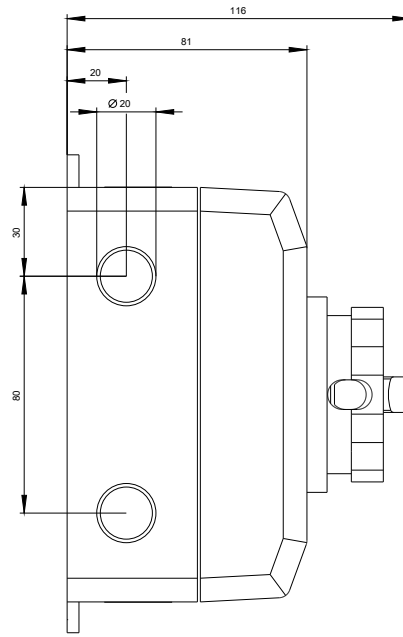
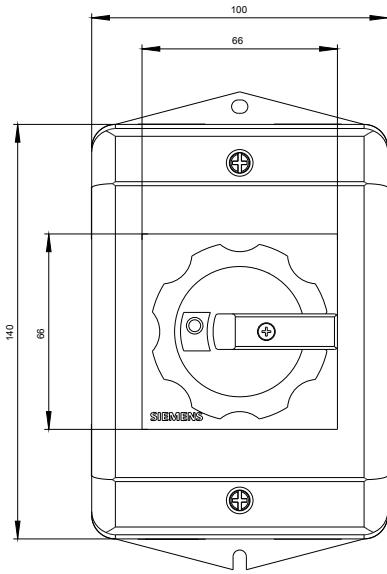
http://www.automation.siemens.com/bilddb/cax_de.aspx?mlfb=3LD2164-1GP53

CAX-Online-Generator

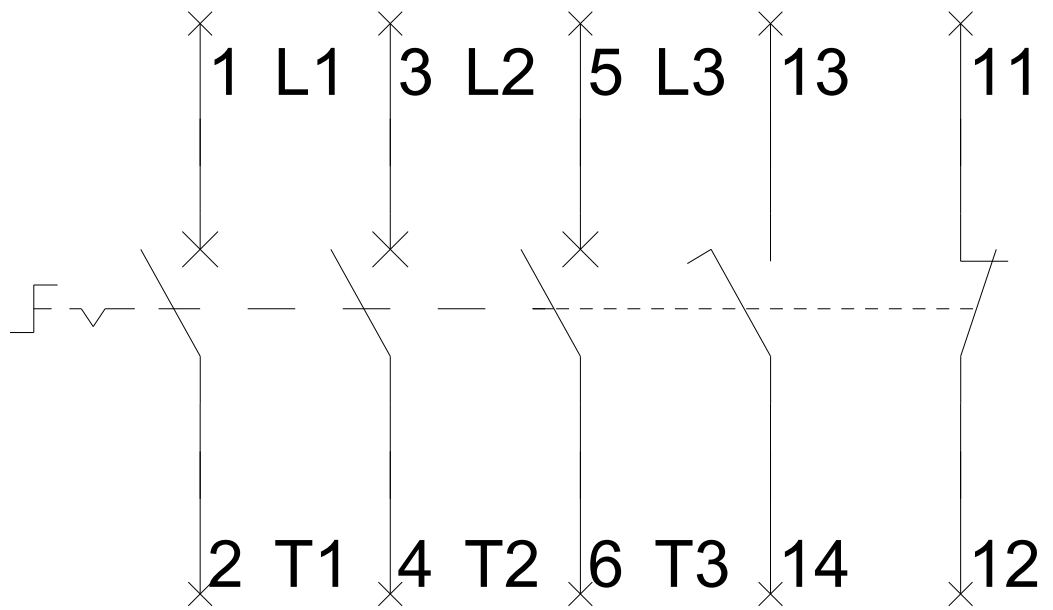
<http://www.siemens.com/cax>

Ausschreibungstexte (Leistungsverzeichnisse)

<http://www.siemens.de/ausschreibungstexte>



-Q1



-CI

