

SETRON, Lasttrennschalter 3LD, Hauptschalter, 6-polig, Iu: 25 A, Betriebsleistung / bei AC-23 A bei 400V: 9,5 kW, Isolierstoff-Kapselung für metrische Verschraubung, 1Ö, 1S, Drehantrieb, schwarz



Ausführung	
Produkt-Markename	SETRON
Produkt-Bezeichnung	Lasttrennschalter 3LD
Ausführung des Produkts	Hauptschalter
Ausführung der Anzeige / für Schaltstellungsanzeige Handbetrieb	1 ON - 0 OFF
Ausführung des Betätigungselements	kurzer Drehgriff
Ausführung des Griffs	Drehantrieb, schwarz
Ausführung des Schaltantriebs / Motorantrieb	Nein

Allgemeine technische Daten	
Polzahl	6
Polzahl / Anmerkung	N
Bauart des Geräts	Festeinbau
Bauart des Schalters	Isolierstoff-Kapselung für metrische Verschraubung
Baugröße des Lasttrennschalters	2
Schalzhäufigkeit / maximal	50 1/h

Spannung	
Isolationsspannung / Bemessungswert	690 V

Stoßspannungsfestigkeit / Bemessungswert	6 kV
<b>Schutzart und Schutzklasse</b>	
Schutzart IP	IP65
Schutzart IP / frontseitig	IP65
<b>Verlustleistung</b>	
Verlustleistung [W] / bei Bemessungswert Strom / bei AC / bei warmem Betriebszustand / je Pol	1,1 W
<b>Strom</b>	
Strom / bei AC / Bemessungswert	25 A
Dauerstrom / Bemessungswert	25 A
Kurzzeitstromfestigkeit (Icw) / bei 690 V / befristet auf 1 s / Bemessungswert	640 A
<b>Hauptstromkreis</b>	
Betriebsfrequenz	
• Anfangswert	50 Hz
• Endwert	60 Hz
Betriebsleistung	
• bei AC-23 A / bei 400 V / Bemessungswert	9,5 kW
• bei AC-23 A / bei 690 V / Bemessungswert	9,5 kW
• bei AC-3 / bei 400 V / Bemessungswert	7,5 kW
• bei AC-3 / bei 690 V / Bemessungswert	7,5 kW
Betriebsspannung	
• bei AC / bei 50/60 Hz / Bemessungswert	690 V
<b>Hilfsstromkreis</b>	
Anzahl der Wechsler / für Hilfskontakte	0
Anzahl der Öffner / für Hilfskontakte	1
Anzahl der Schließer / für Hilfskontakte	1
Betriebsspannung / der Hilfskontakte / bei AC / maximal	500 V
Dauerstrom / des Hilfskontaktes / Bemessungswert	10 A
Isolationsspannung / des Hilfsschalters / Bemessungswert	500 V
<b>Eignung</b>	
<b>Eignung zur Verwendung</b>	
• Hauptschalter	Ja
• Lasttrennschalter	Ja
• NOT-AUS-Schalter	Nein
• Sicherheitsschalter	Ja
• Wartungs-/Reparaturschalter	Ja
<b>Produktdetails</b>	

Produktausstattung / Verriegelung	Ja
Produktenerweiterung / optional	
<ul style="list-style-type: none"> <li>• Motorantrieb</li> </ul>	Nein
<ul style="list-style-type: none"> <li>• Spannungsauslöser</li> </ul>	Nein

### Anschlüsse

<b>Art der anschließbaren Leiterquerschnitte</b>	
<ul style="list-style-type: none"> <li>• für Cu-Leiter / eindrätig</li> </ul>	1x (1,5...16 mm <sup>2</sup> )
<ul style="list-style-type: none"> <li>• für Cu-Leiter / feindrätig / mit Aderendbearbeitung</li> </ul>	1x (1,5...10 mm <sup>2</sup> )
<ul style="list-style-type: none"> <li>• für Cu-Leiter / mehrdrätig</li> </ul>	1x (1,5...16 mm <sup>2</sup> )
<ul style="list-style-type: none"> <li>• für Hilfskontakte / eindrätig</li> </ul>	2x (0,75 ... 2,5 mm <sup>2</sup> ), 1x 4 mm <sup>2</sup>
<ul style="list-style-type: none"> <li>• für Hilfskontakte / feindrätig / mit Aderendbearbeitung</li> </ul>	2x (0,75 ... 1,5 mm <sup>2</sup> ), 1x 2,5 mm <sup>2</sup>
<ul style="list-style-type: none"> <li>• für Hilfskontakte / mehrdrätig</li> </ul>	2x (0,75 ... 2,5 mm <sup>2</sup> ), 1x 4 mm <sup>2</sup>
<b>Ausführung des elektrischen Anschlusses</b>	
<ul style="list-style-type: none"> <li>• für Hauptstromkreis</li> </ul>	Rahmenklemme
<ul style="list-style-type: none"> <li>• für Hilfskontakte</li> </ul>	Anschlussklemmen

### Anforderungen

Ausführung des Sicherungseinsatzes	
<ul style="list-style-type: none"> <li>• für Kurzschlusschutz des Hauptstromkreises / erforderlich</li> </ul>	Sicherung gL/gG: 25 A
<ul style="list-style-type: none"> <li>• für Kurzschlusschutz des Hilfsschalters / erforderlich</li> </ul>	Sicherung gL/gG: 10 A

### Mechanischer Aufbau






Höhe	188 mm
Breite	146 mm
Tiefe	149 mm
Befestigungsart	Komplettgerät im Gehäuse
Befestigungsart	
<ul style="list-style-type: none"> <li>• Frontmontage mit 4-Loch Befestigung</li> </ul>	Nein
<ul style="list-style-type: none"> <li>• Frontmontage mit Zentralbefestigung</li> </ul>	Ja
<ul style="list-style-type: none"> <li>• Schienen-Montage</li> </ul>	Nein
Nettogewicht	877 g

### Umgebungsbedingungen

Umgebungstemperatur	
<ul style="list-style-type: none"> <li>• während Betrieb / minimal</li> </ul>	-25 °C
<ul style="list-style-type: none"> <li>• während Betrieb / maximal</li> </ul>	55 °C

### Approbationen Zertifikate

Referenzkennzeichen	
<ul style="list-style-type: none"> <li>• gemäß DIN EN 61346-2</li> </ul>	S
<ul style="list-style-type: none"> <li>• gemäß IEC 81346-2:2009</li> </ul>	SF

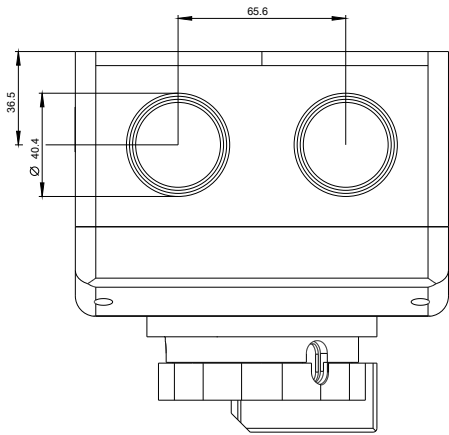
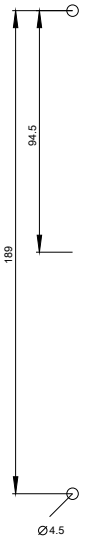
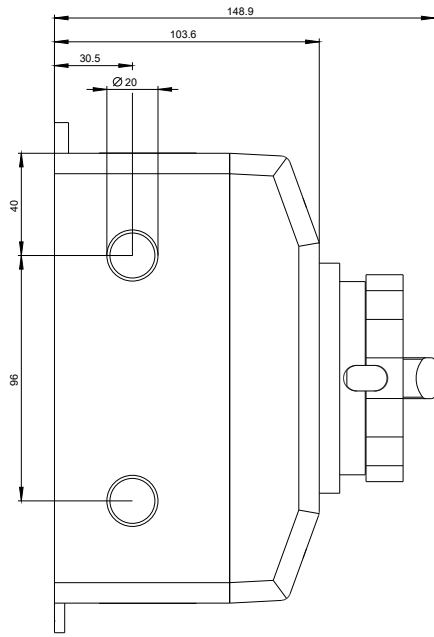
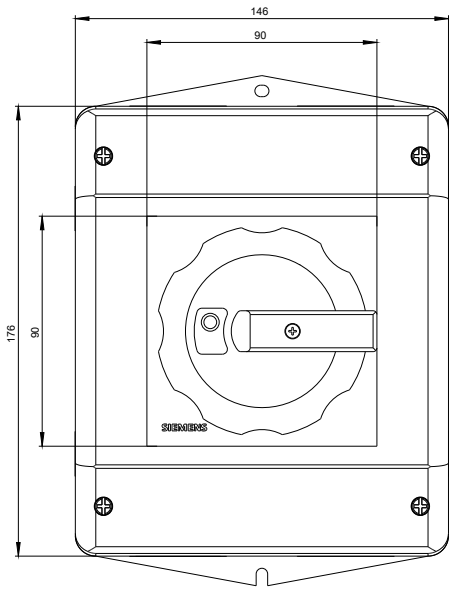
allgemeine Produktzulassung			Konformitätserklärung	Schiffbau
 CSA	 UL	 VDE	<a href="#">Sonstige</a>	 EG-Konf.
				 LRS

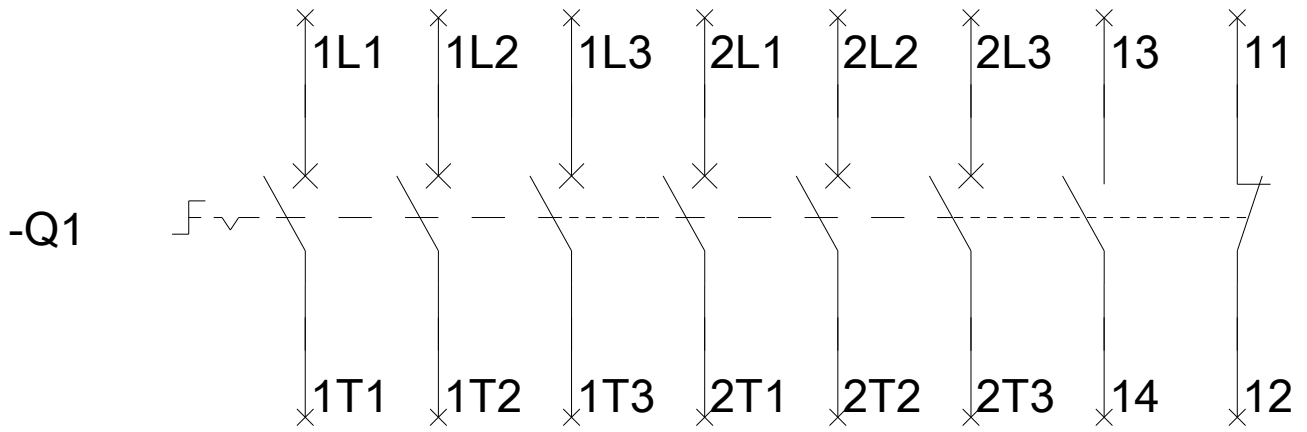
**sonstiges**

[Umweltbestätigung](#)

**Weitere Informationen**

- Information- and Downloadcenter (Kataloge, Broschüren,...)**  
<http://www.siemens.de/lowvoltage/kataloge>
- Industry Mall (Online-Bestellsystem)**  
<https://mall.industry.siemens.com/mall/de/de/Catalog/product?mlfb=3LD2165-4VD51>
- Service&Support (Handbücher, Betriebsanleitungen, Zertifikate, Kennlinien, FAQs,...)**  
<https://support.industry.siemens.com/cs/ww/de/ps/3LD2165-4VD51>
- Bilddatenbank (Produktfotos, 2D-Maßzeichnungen, 3D-Modelle, Geräteschaltpläne, ...)**  
[http://www.automation.siemens.com/bilddb/cax\\_de.aspx?mlfb=3LD2165-4VD51](http://www.automation.siemens.com/bilddb/cax_de.aspx?mlfb=3LD2165-4VD51)
- CAX-Online-Generator**  
<http://www.siemens.com/cax>
- Ausschreibungstexte (Leistungsverzeichnisse)**  
<http://www.siemens.de/ausschreibungstexte>





-CI

