

SETRON, Lasttrennschalter 3LD, Not-Aus-Schalter, 3- polig, Iu: 32 A, Betriebsleistung / bei AC-23 A bei 400V: 11,5 kW, Verteilereinbau, Knebelantrieb, rot/gelb, Handhabe direkt am Schalter



Ausführung	
Produkt-Markename	SETRON
Produkt-Bezeichnung	Lasttrennschalter 3LD
Ausführung des Produkts	Not-Aus-Schalter
Ausführung der Anzeige / für Schaltstellungsanzeige Handbetrieb	1 ON - 0 OFF
Ausführung des Betätigungselements	Knebel
Ausführung des Griffs	Knebelantrieb, rot/gelb
Ausführung des Schaltantriebs / Motorantrieb	Nein
Allgemeine technische Daten	
Polzahl	3
Bauart des Geräts	Festeinbau
Bauart des Schalters	Verteilereinbau
Baugröße des Lasttrennschalters	2
Schalzhäufigkeit / maximal	50 1/h
Spannung	
Isolationsspannung / Bemessungswert	690 V
Stoßspannungsfestigkeit / Bemessungswert	6 kV

Schutzart und Schutzklasse	
Schutzart IP	IP40
Schutzart IP / frontseitig	IP40
Verlustleistung	
Verlustleistung [W] / bei Bemessungswert Strom / bei AC / bei warmem Betriebszustand / je Pol	1,8 W
Strom	
Strom / bei AC / Bemessungswert	32 A
Dauerstrom / Bemessungswert	32 A
Kurzzeitstromfestigkeit (I _{cw}) / bei 690 V / befristet auf 1 s / Bemessungswert	640 A
Hauptstromkreis	
Betriebsfrequenz	
• Anfangswert	50 Hz
• Endwert	60 Hz
Betriebsleistung	
• bei AC-23 A / bei 400 V / Bemessungswert	11,5 kW
• bei AC-23 A / bei 690 V / Bemessungswert	11,5 kW
• bei AC-3 / bei 400 V / Bemessungswert	9,5 kW
• bei AC-3 / bei 690 V / Bemessungswert	9,5 kW
Betriebsspannung	
• bei AC / bei 50/60 Hz / Bemessungswert	690 V
Hilfsstromkreis	
Anzahl der Wechsler / für Hilfskontakte	0
Anzahl der Öffner / für Hilfskontakte	0
Anzahl der Schließer / für Hilfskontakte	0
Betriebsspannung / der Hilfskontakte / bei AC / maximal	500 V
Dauerstrom / des Hilfskontaktes / Bemessungswert	10 A
Isolationsspannung / des Hilfsschalters / Bemessungswert	500 V
Eignung	
Eignung zur Verwendung	
• Hauptschalter	Ja
• Lasttrennschalter	Ja
• NOT-AUS-Schalter	Ja
• Sicherheitsschalter	Ja
• Wartungs-/Reparaturschalter	Ja
Produktdetails	
Produktausstattung / Verriegelung	Ja
Produkterweiterung / optional	

- Motorantrieb
- Spannungsauslöser

Nein

Nein

Anschlüsse

Art der anschließbaren Leiterquerschnitte

- | | |
|---|--|
| • für Cu-Leiter / eindrätig | 1x (1,5...16 mm ²) |
| • für Cu-Leiter / feindrätig / mit Aderendbearbeitung | 1x (1,5...10 mm ²) |
| • für Cu-Leiter / mehrdrätig | 1x (1,5...16 mm ²) |
| • für Hilfskontakte / eindrätig | 2x (0,75 ... 2,5 mm ²), 1x 4 mm ² |
| • für Hilfskontakte / feindrätig / mit Aderendbearbeitung | 2x (0,75 ... 1,5 mm ²), 1x 2,5 mm ² |
| • für Hilfskontakte / mehrdrätig | 2x (0,75 ... 2,5 mm ²), 1x 4 mm ² |

Ausführung des elektrischen Anschlusses

- | | |
|-----------------------|------------------|
| • für Hauptstromkreis | Rahmenklemme |
| • für Hilfskontakte | Anschlussklemmen |

Anforderungen

Ausführung des Sicherungseinsatzes

- | | |
|---|-----------------------|
| • für Kurzschlusschutz des Hauptstromkreises / erforderlich | Sicherung gL/gG: 40 A |
| • für Kurzschlusschutz des Hilfsschalters / erforderlich | Sicherung gL/gG: 10 A |

Mechanischer Aufbau

Höhe	55 mm
Breite	53 mm
Tiefe	91 mm
Befestigungsart	Einbaugerät Festeinbautechnik
Befestigungsart	
• Frontmontage mit 4-Loch Befestigung	Nein
• Frontmontage mit Zentralbefestigung	Nein
• Schienen-Montage	Ja
Nettogewicht	166 g

Umgebungsbedingungen

Umgebungstemperatur	
• während Betrieb / minimal	-25 °C
• während Betrieb / maximal	55 °C

Approbationen Zertifikate

Referenzkennzeichen	
• gemäß DIN EN 61346-2	S
• gemäß IEC 81346-2:2009	SF

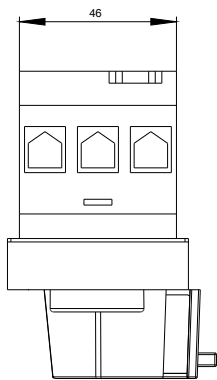
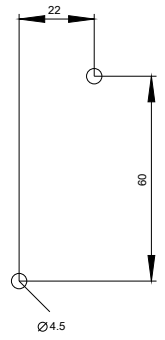
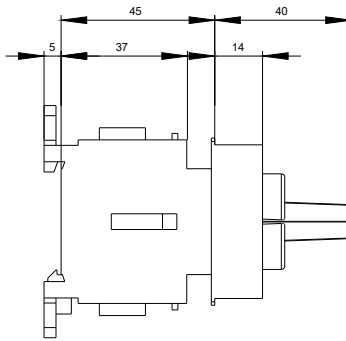
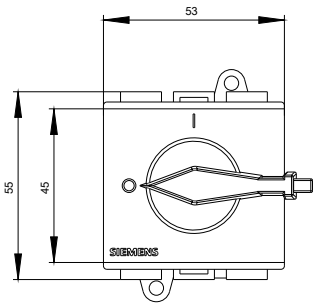
[Sonstige](#)

Prüfbescheinigungen	Schiffbau	sonstiges
----------------------------	------------------	------------------

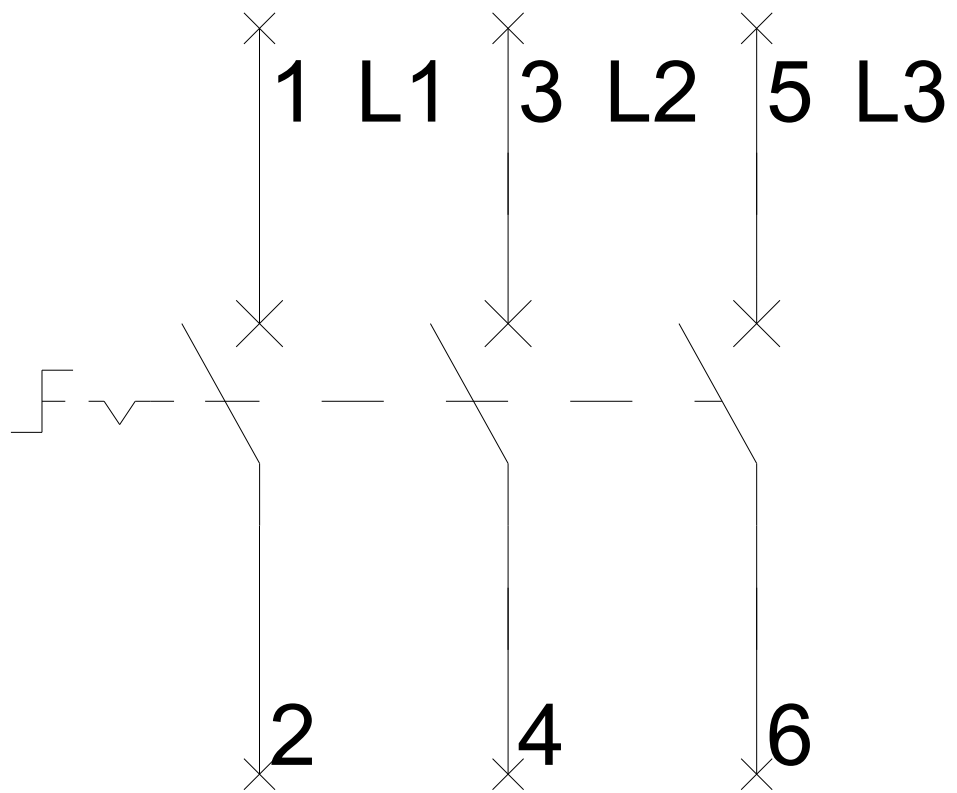
[spezielle Prüfbescheinigungen](#)[Umweltbestätigung](#)

Weitere Informationen

Information- and Downloadcenter (Kataloge, Broschüren,...)<http://www.siemens.de/lowvoltage/kataloge>**Industry Mall (Online-Bestellsystem)**<https://mall.industry.siemens.com/mall/de/de/Catalog/product?mfb=3LD2230-0TK13>**Service&Support (Handbücher, Betriebsanleitungen, Zertifikate, Kennlinien, FAQs,...)**<https://support.industry.siemens.com/cs/ww/de/ps/3LD2230-0TK13>**Bilddatenbank (Produktfotos, 2D-Maßzeichnungen, 3D-Modelle, Geräteschaltpläne, ...)**http://www.automation.siemens.com/bilddb/cax_de.aspx?mfb=3LD2230-0TK13**CAX-Online-Generator**<http://www.siemens.com/cax>**Ausschreibungstexte (Leistungsverzeichnisse)**<http://www.siemens.de/ausschreibungstexte>



-Q1



-CI

