

SETRON, Lasttrennschalter 3LD, Not-Aus-Schalter, 3- polig, Iu: 32 A, Betriebsleistung / bei AC-23 A bei 400V: 11,5 kW, Isolierstoff-Kapselung für metrische Verschraubung, 1Ö, 1S, Drehantrieb, rot/gelb



Ausführung	
Produkt-Markename	SETRON
Produkt-Bezeichnung	Lasttrennschalter 3LD
Ausführung des Produkts	Not-Aus-Schalter
Ausführung der Anzeige / für Schaltstellungsanzeige Handbetrieb	1 ON - 0 OFF
Ausführung des Betätigungselements	kurzer Drehgriff
Ausführung des Griffs	Drehantrieb, rot/gelb
Ausführung des Schaltantriebs / Motorantrieb	Nein

Allgemeine technische Daten	
Polzahl	3
Polzahl / Anmerkung	N
Bauart des Geräts	Festeinbau
Bauart des Schalters	Isolierstoff-Kapselung für metrische Verschraubung
Baugröße des Lasttrennschalters	2
Schalzhäufigkeit / maximal	50 1/h

Spannung	
Isolationsspannung / Bemessungswert	690 V

Stoßspannungsfestigkeit / Bemessungswert	6 kV
Schutzart und Schutzklasse	
Schutzart IP	IP65
Schutzart IP / frontseitig	IP65
Verlustleistung	
Verlustleistung [W] / bei Bemessungswert Strom / bei AC / bei warmem Betriebszustand / je Pol	1,8 W
Strom	
Strom / bei AC / Bemessungswert	32 A
Dauerstrom / Bemessungswert	32 A
Kurzzeitstromfestigkeit (Icw) / bei 690 V / befristet auf 1 s / Bemessungswert	640 A
Hauptstromkreis	
Betriebsfrequenz	
• Anfangswert	50 Hz
• Endwert	60 Hz
Betriebsleistung	
• bei AC-23 A / bei 400 V / Bemessungswert	11,5 kW
• bei AC-23 A / bei 690 V / Bemessungswert	11,5 kW
• bei AC-3 / bei 400 V / Bemessungswert	9,5 kW
• bei AC-3 / bei 690 V / Bemessungswert	9,5 kW
Betriebsspannung	
• bei AC / bei 50/60 Hz / Bemessungswert	690 V
Hilfsstromkreis	
Anzahl der Wechsler / für Hilfskontakte	0
Anzahl der Öffner / für Hilfskontakte	1
Anzahl der Schließer / für Hilfskontakte	1
Betriebsspannung / der Hilfskontakte / bei AC / maximal	500 V
Dauerstrom / des Hilfskontaktes / Bemessungswert	10 A
Isolationsspannung / des Hilfsschalters / Bemessungswert	500 V
Eignung	
Eignung zur Verwendung	
• Hauptschalter	Ja
• Lasttrennschalter	Ja
• NOT-AUS-Schalter	Ja
• Sicherheitsschalter	Ja
• Wartungs-/Reparaturschalter	Ja
Produktdetails	

Produktausstattung / Verriegelung	Ja
Produktenerweiterung / optional	
<ul style="list-style-type: none"> • Motorantrieb 	Nein
<ul style="list-style-type: none"> • Spannungsauslöser 	Nein

Anschlüsse

Art der anschließbaren Leiterquerschnitte	
<ul style="list-style-type: none"> • für Cu-Leiter / eindrätig 	1x (1,5...16 mm ²)
<ul style="list-style-type: none"> • für Cu-Leiter / feindrätig / mit Aderendbearbeitung 	1x (1,5...10 mm ²)
<ul style="list-style-type: none"> • für Cu-Leiter / mehrdrätig 	1x (1,5...16 mm ²)
<ul style="list-style-type: none"> • für Hilfskontakte / eindrätig 	2x (0,75 ... 2,5 mm ²), 1x 4 mm ²
<ul style="list-style-type: none"> • für Hilfskontakte / feindrätig / mit Aderendbearbeitung 	2x (0,75 ... 1,5 mm ²), 1x 2,5 mm ²
<ul style="list-style-type: none"> • für Hilfskontakte / mehrdrätig 	2x (0,75 ... 2,5 mm ²), 1x 4 mm ²
Ausführung des elektrischen Anschlusses	
<ul style="list-style-type: none"> • für Hauptstromkreis 	Rahmenklemme
<ul style="list-style-type: none"> • für Hilfskontakte 	Anschlussklemmen

Anforderungen

Ausführung des Sicherungseinsatzes	
<ul style="list-style-type: none"> • für Kurzschlusschutz des Hauptstromkreises / erforderlich 	Sicherung gL/gG: 40 A
<ul style="list-style-type: none"> • für Kurzschlusschutz des Hilfsschalters / erforderlich 	Sicherung gL/gG: 10 A

Mechanischer Aufbau

Höhe	152 mm
Breite	100 mm
Tiefe	117 mm
Befestigungsart	Komplettgerät im Gehäuse
Befestigungsart	
<ul style="list-style-type: none"> • Frontmontage mit 4-Loch Befestigung 	Nein
<ul style="list-style-type: none"> • Frontmontage mit Zentralbefestigung 	Ja
<ul style="list-style-type: none"> • Schienen-Montage 	Nein
Nettogewicht	476 g

Umgebungsbedingungen

Umgebungstemperatur	
<ul style="list-style-type: none"> • während Betrieb / minimal 	-25 °C
<ul style="list-style-type: none"> • während Betrieb / maximal 	55 °C

Approbationen Zertifikate

Referenzkennzeichen	
<ul style="list-style-type: none"> • gemäß DIN EN 61346-2 	S
<ul style="list-style-type: none"> • gemäß IEC 81346-2:2009 	SF

allgemeine Produktzulassung	Konformitätserklärung
------------------------------------	------------------------------



CCC



CSA



UL



VDE

[Sonstige](#)



EG-Konf.

Prüfbescheinigungen	Schiffbau	sonstiges
----------------------------	------------------	------------------

[spezielle](#)

[Sonstige](#)

[Umweltbestätigung](#)

[Prüfbescheinigungen](#)



n

LRS

Weitere Informationen

Information- and Downloadcenter (Kataloge, Broschüren,...)

<http://www.siemens.de/lowvoltage/kataloge>

Industry Mall (Online-Bestellsystem)

<https://mall.industry.siemens.com/mall/de/de/Catalog/product?mlfb=3LD2264-1GP53>

Service&Support (Handbücher, Betriebsanleitungen, Zertifikate, Kennlinien, FAQs,...)

<https://support.industry.siemens.com/cs/ww/de/ps/3LD2264-1GP53>

Bilddatenbank (Produktfotos, 2D-Maßzeichnungen, 3D-Modelle, Geräteschaltpläne, ...)

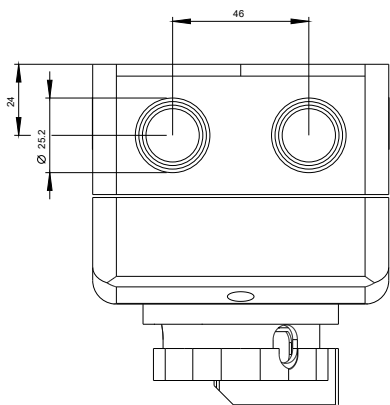
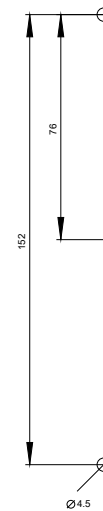
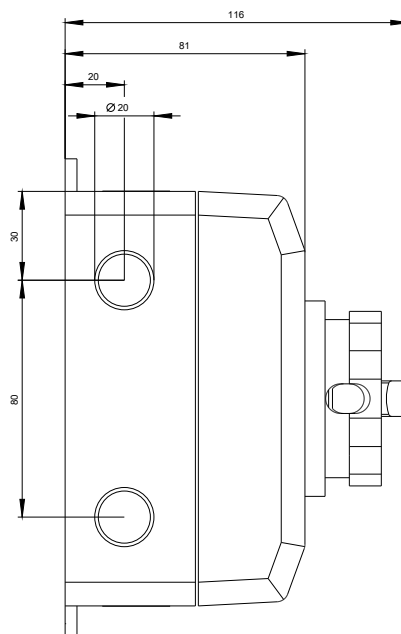
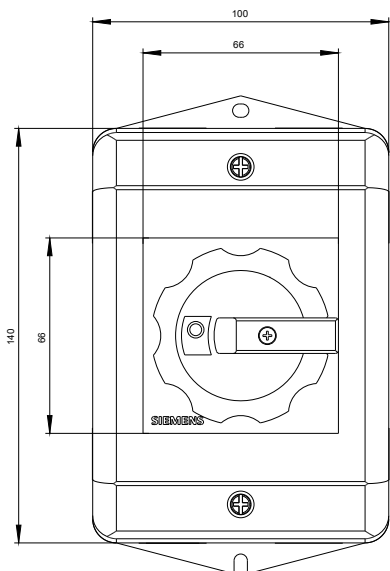
http://www.automation.siemens.com/bilddb/cax_de.aspx?mlfb=3LD2264-1GP53

CAX-Online-Generator

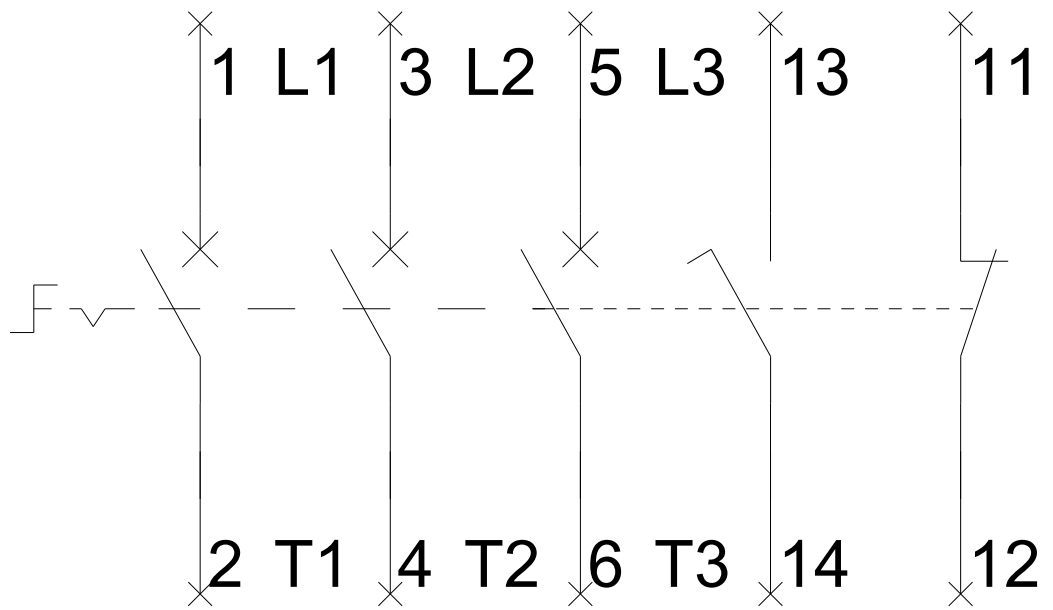
<http://www.siemens.com/cax>

Ausschreibungstexte (Leistungsverzeichnisse)

<http://www.siemens.de/ausschreibungstexte>



-Q1



-CI

