

Griffeinsatz mit EFM20, für Baugröße NH2, Zubehör für Sicherungs-Lasttrennschalter 3NP1



Abbildung ähnlich

Ausführung	
Produkt-Markename	SETRON
Produkt-Bezeichnung	Griffeinsatz mit EFM20
Ausführung des Produkts	Zubehör für Sicherungs-Lasttrennschalter 3NP1

Zubehör	
Zubehör	für Baugröße NH2

allgemeine Produktzulassung	Konformitätserklärung	Prüfbescheinigungen
-----------------------------	-----------------------	---------------------

[Sonstige](#)



[Typprüfbescheinigung/Werkzeugzeugnis](#)

### Weitere Informationen

Information- and Downloadcenter (Kataloge, Broschüren,...)  
<http://www.siemens.de/lowvoltage/kataloge>

**Industry Mall (Online-Bestellsystem)**

<https://mall.industry.siemens.com/mall/de/de/Catalog/product?mlfb=3NP1953-1GB30>

**Service&Support (Handbücher, Betriebsanleitungen, Zertifikate, Kennlinien, FAQs,...)**

<https://support.industry.siemens.com/cs/ww/de/ps/3NP1953-1GB30>

**Bilddatenbank (Produktfotos, 2D-Maßzeichnungen, 3D-Modelle, Geräteschaltpläne, ...)**

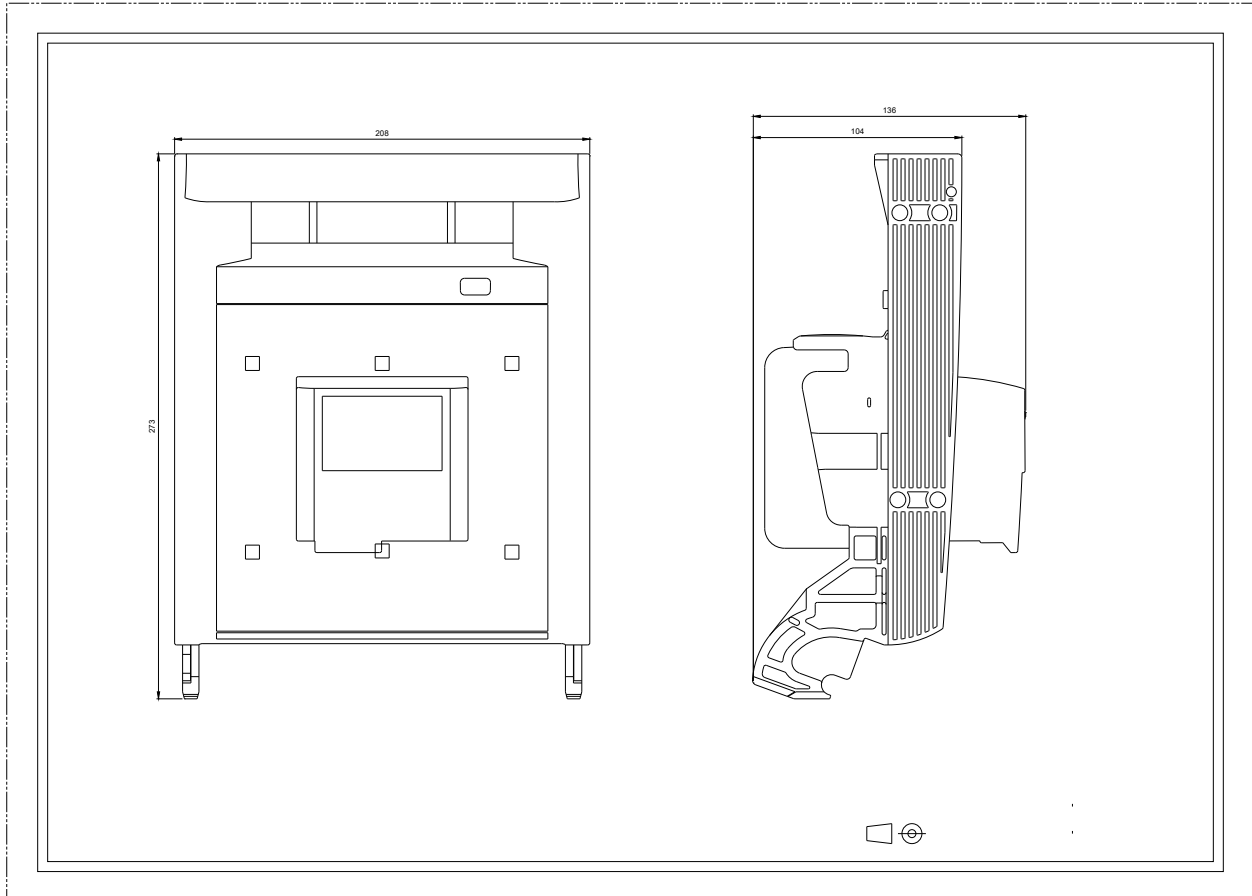
[http://www.automation.siemens.com/bilddb/cax\\_de.aspx?mlfb=3NP1953-1GB30](http://www.automation.siemens.com/bilddb/cax_de.aspx?mlfb=3NP1953-1GB30)

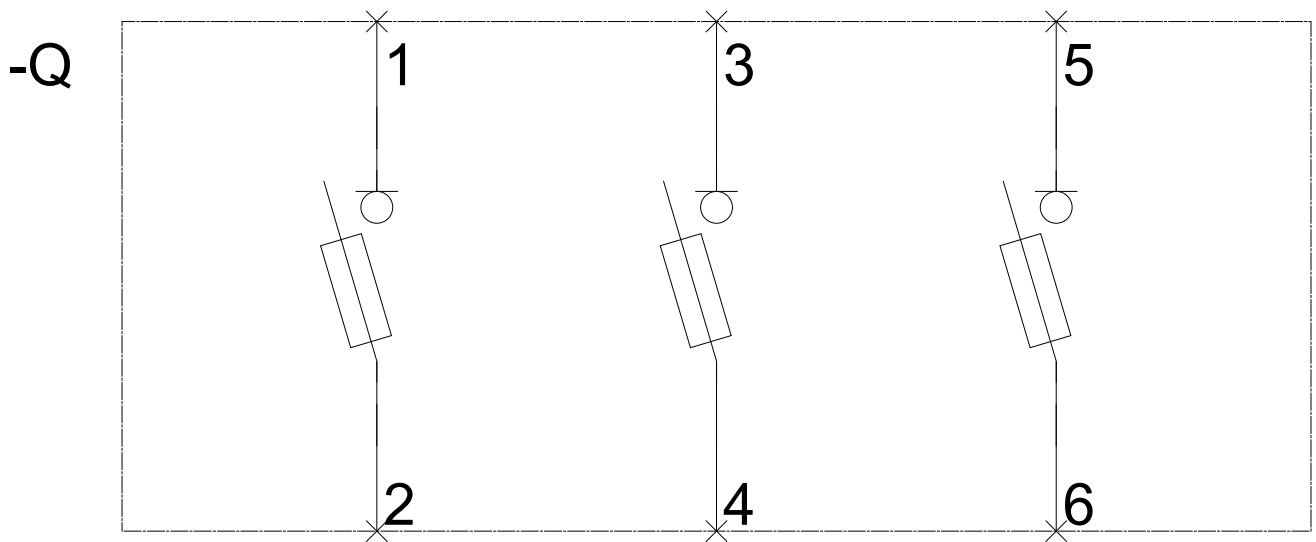
**CAX-Online-Generator**

<http://www.siemens.com/cax>

**Ausschreibungstexte (Leistungsverzeichnisse)**

<http://www.siemens.de/ausschreibungstexte>





**-CB**

