

Prismenklemme doppelt 2x 150 - 185mm², für Baugröße NH3 mit Schraubanschluss, Zubehör für Sicherungs-Lasttrennschalter 3NP1 enthält 3 Klemmen



Abbildung ähnlich

Ausführung

Produkt-Markename	SETRON
Produkt-Bezeichnung	Prismenklemme doppelt 2x 150 - 185mm ²
Ausführung des Produkts	Zubehör für Sicherungs-Lasttrennschalter 3NP1

Zubehör

Zubehör	für Baugröße NH3 mit Schraubanschluss
---------	---------------------------------------

allgemeine Produktzulassung

[Sonstige](#)

Konformitätserklärung



Weitere Informationen

Information- and Downloadcenter (Kataloge, Broschüren,...)

<http://www.siemens.de/lowvoltage/kataloge>

Industry Mall (Online-Bestellsystem)

<https://mall.industry.siemens.com/mall/de/de/Catalog/product?mlfb=3NP1963-1BB20>

Service&Support (Handbücher, Betriebsanleitungen, Zertifikate, Kennlinien, FAQs,...)

<https://support.industry.siemens.com/cs/ww/de/ps/3NP1963-1BB20>

Bilddatenbank (Produktfotos, 2D-Maßzeichnungen, 3D-Modelle, Geräteschaltpläne, ...)

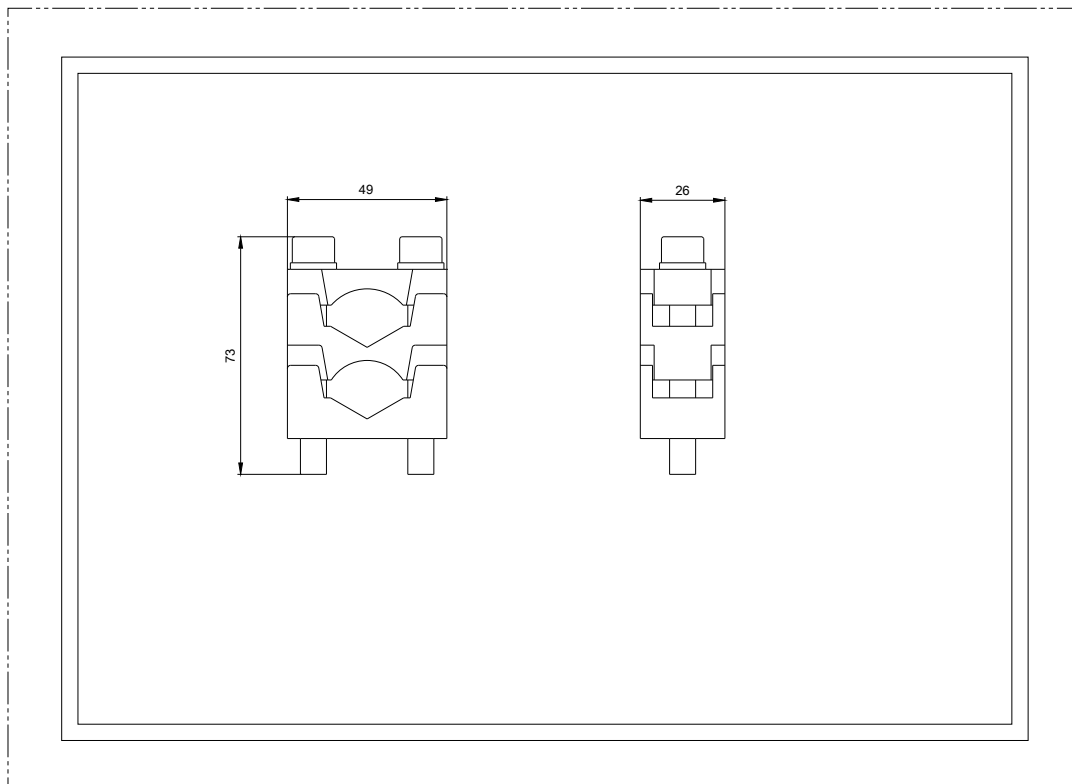
http://www.automation.siemens.com/bilddb/cax_de.aspx?mlfb=3NP1963-1BB20

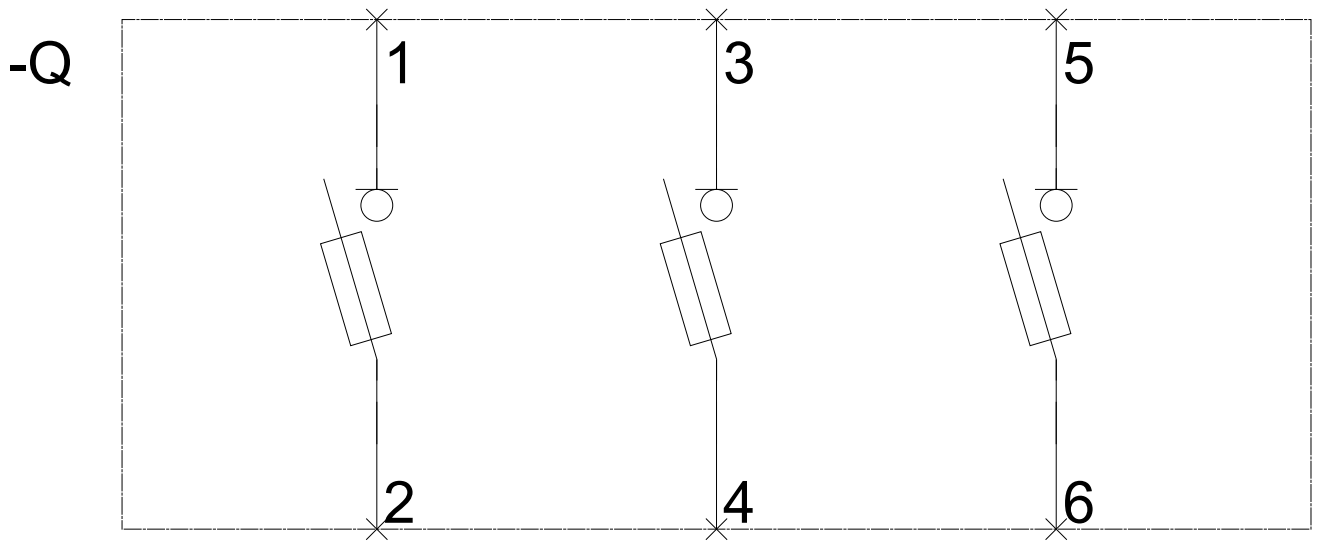
CAX-Online-Generator

<http://www.siemens.com/cax>

Ausschreibungstexte (Leistungsverzeichnisse)

<http://www.siemens.de/ausschreibungstexte>





-CB

