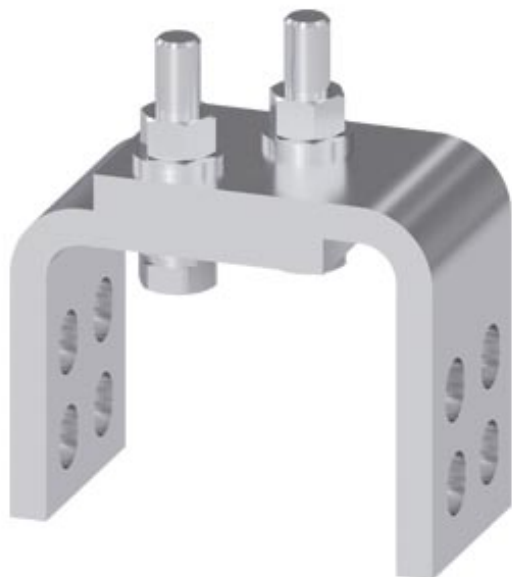


Zubehör für 3KC0 BG 5 Verbindungsbrücke für lastseitige
Verbindung 1-polig für 3KC0 BG5 enthält 1 Stück



Ausführung	
Produkt-Markename	SETRON
Produkt-Bezeichnung	Zubehör für Netzumschalter
Ausführung des Produkts	Verbindungsbrücke
Eignung zur Verwendung	für 3KC0 MTSE, Baugroesse 5
Produktbeschreibung	Verbindungsbrücke für lastseitige Verbindung, 1-polig, 1 Stück

Anschlüsse	
Ausführung des elektrischen Anschlusses / für Hauptstromkreis	Flachanschluss
Höhe	132 mm
Breite	60 mm
Tiefe	116 mm
Nettogewicht	1 759 g

allgemeine Produktzulassung	Konformitätserklärung	Schiffbau
--	------------------------------	------------------

[Sonstige](#)



EG-Konf.



LRS

Weitere Informationen

Information- and Downloadcenter (Kataloge, Broschüren,...)

<http://www.siemens.de/lowvoltage/kataloge>

Industry Mall (Online-Bestellsystem)

<https://mall.industry.siemens.com/mall/de/de/Catalog/product?mlfb=3KC9518-0>

Service&Support (Handbücher, Betriebsanleitungen, Zertifikate, Kennlinien, FAQs,...)

<https://support.industry.siemens.com/cs/ww/de/ps/3KC9518-0>

Bilddatenbank (Produktfotos, 2D-Maßzeichnungen, 3D-Modelle, Geräteschaltpläne, ...)

http://www.automation.siemens.com/bilddb/cax_de.aspx?mlfb=3KC9518-0

CAX-Online-Generator

<http://www.siemens.com/cax>

Ausschreibungstexte (Leistungsverzeichnisse)

<http://www.siemens.de/ausschreibungstexte>

