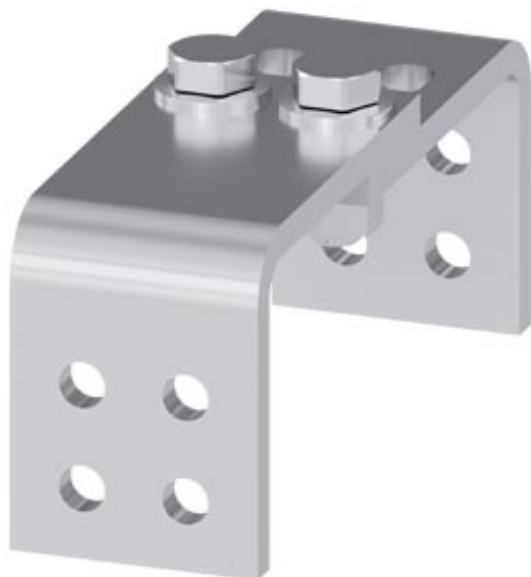


Zubehör für 3KC4, 3KC8 Verbindungsbrücke für lastseitige Verbindung 1-polig für 1250A enthält 1 Stück inkl. 2 Schrauben und 2 Muttern und 4 Unterlegscheiben



Ausführung	
Produkt-Markename	SETRON
Produkt-Bezeichnung	Zubehör für Netzumschalter
Ausführung des Produkts	Verbindungsbrücke
Eignung zur Verwendung	für 3KC4, 3KC8, 1250A
Produktbeschreibung	Verbindungsbrücke für lastseitige Verbindung, 1-polig, 1 Stück

Anschlüsse	
Ausführung des elektrischen Anschlusses / für Hauptstromkreis	Flachanschluss
Höhe	81,2 mm
Breite	60 mm
Tiefe	182 mm
Nettogewicht	1 461 g

[Sonstige](#)

EG-Konf.

## Weitere Informationen

**Information- and Downloadcenter (Kataloge, Broschüren,...)**<http://www.siemens.de/lowvoltage/kataloge>**Industry Mall (Online-Bestellsystem)**<https://mall.industry.siemens.com/mall/de/de/Catalog/product?mlfb=3KC9818-6>**Service&Support (Handbücher, Betriebsanleitungen, Zertifikate, Kennlinien, FAQs,...)**<https://support.industry.siemens.com/cs/ww/de/ps/3KC9818-6>**Bilddatenbank (Produktfotos, 2D-Maßzeichnungen, 3D-Modelle, Geräteschaltpläne, ...)**[http://www.automation.siemens.com/bilddb/cax\\_de.aspx?mlfb=3KC9818-6](http://www.automation.siemens.com/bilddb/cax_de.aspx?mlfb=3KC9818-6)**CAX-Online-Generator**<http://www.siemens.com/cax>**Ausschreibungstexte (Leistungsverzeichnisse)**<http://www.siemens.de/ausschreibungstexte>

