

Hilfsschalter elektronikgerecht DIN EN 50012 seitlich,
 Federzuganschluss, 1 S + 1 Ö, gekapselt Baugröße S3 ... S12 2.
 Hilfsschalterblock,



Abbildung ähnlich

Allgemeine technische Daten	
Produkt-Markename	SIRIUS
Eignung zur Verwendung	Hilfs- und Leistungsschütz
Schutzart IP frontseitig	IP20
Umgebungstemperatur	
• während Lagerung	-55 ... +80 °C
• während Betrieb	-25 ... +60 °C
mechanische Lebensdauer (Schaltspiele) typisch	5 000 000
Kontaktzuverlässigkeit	Eine Fehlschaltung pro 100 Mio. (17 V, 5 mA)
Kontaktzuverlässigkeit der Hilfskontakte	Eine Fehlschaltung pro 100 Mio. (17 V, 1 mA)
Isolationsspannung bei Verschmutzungsgrad 3 Bemessungswert	500 V
Stoßspannungsfestigkeit Bemessungswert	6 kV
Hilfsstromkreis	
Anzahl der Öffner für Hilfskontakte	
• unverzögert schaltend	1
Anzahl der Schließer für Hilfskontakte	

<ul style="list-style-type: none"> • unverzögert schaltend 	1
Betriebsstrom	
<ul style="list-style-type: none"> • der Hilfskontakte bei DC-13 <ul style="list-style-type: none"> — bei 24 V — bei 60 V 	0,3 A 0,3 A

Einbau/ Befestigung/ Abmessungen	
Befestigungsart	Schnappbefestigung
Breite	10 mm
Höhe	72,5 mm
Tiefe	71 mm

Anschlüsse/Klemmen	
Ausführung des elektrischen Anschlusses für Hilfs- und Steuerstromkreis	Federzuganschluss
Art der anschließbaren Leiterquerschnitte	
<ul style="list-style-type: none"> • für Hilfskontakte <ul style="list-style-type: none"> — feindrätig <ul style="list-style-type: none"> — mit Aderendbearbeitung — ohne Aderendbearbeitung • bei AWG-Leitungen für Hilfskontakte 	2x (0,5 ... 1,5 mm ²) 2x (0,5 ... 2,5 mm ²) 2x (20 ... 14)

Sicherheitsrelevante Kenngrößen	
Produktfunktion Spiegelkontakt gemäß IEC 60947-4-1	Ja
<ul style="list-style-type: none"> • Anmerkung 	mit 3RT1
Produktfunktion Zwangsführung gemäß IEC 60947-5-1	Nein

Approbationen/Zertifikate

allgemeine Produktzulassung	funktionale Sicherheit/Maschinensicherheit	Konformitätserklärung
-----------------------------	--	-----------------------



[Baumusterbescheinigung](#)



Prüfbescheinigungen	Schiffbau	sonstiges	Railway
---------------------	-----------	-----------	---------

[spezielle Prüfbescheinigungen](#)



[Bestätigungen](#)

[Schwingen / Schocken](#)

Weitere Informationen

Information- and Downloadcenter (Kataloge, Broschüren,...)

<http://www.siemens.de/industrial-controls/catalogs>

Industry Mall (Online-Bestellsystem)

<https://mall.industry.siemens.com/mall/de/de/Catalog/product?mfb=3RH1921-2JE11>

CAX-Online-Generator

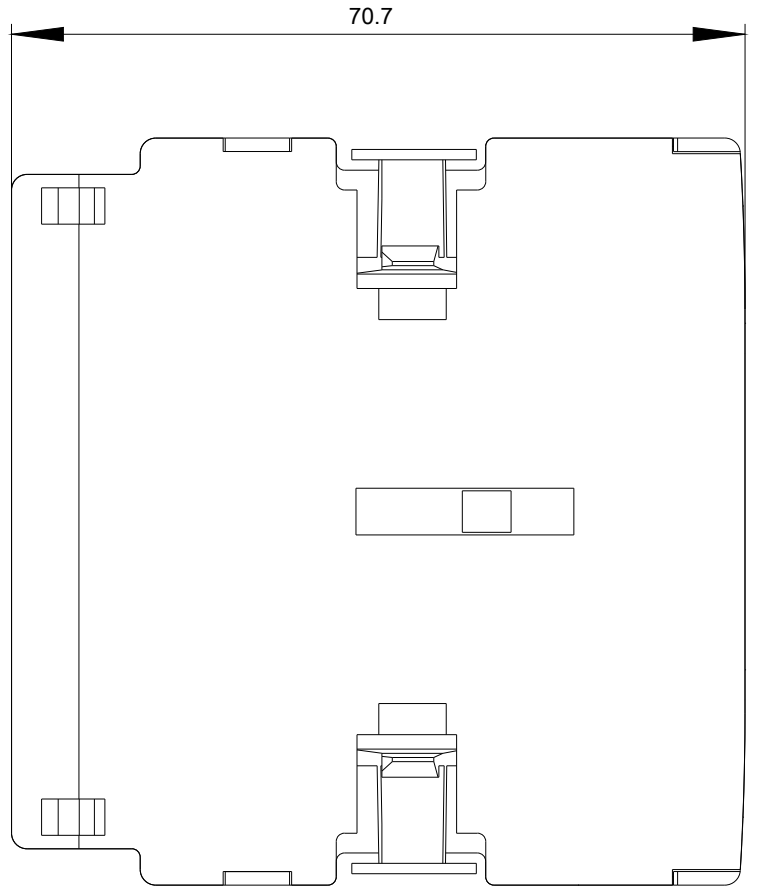
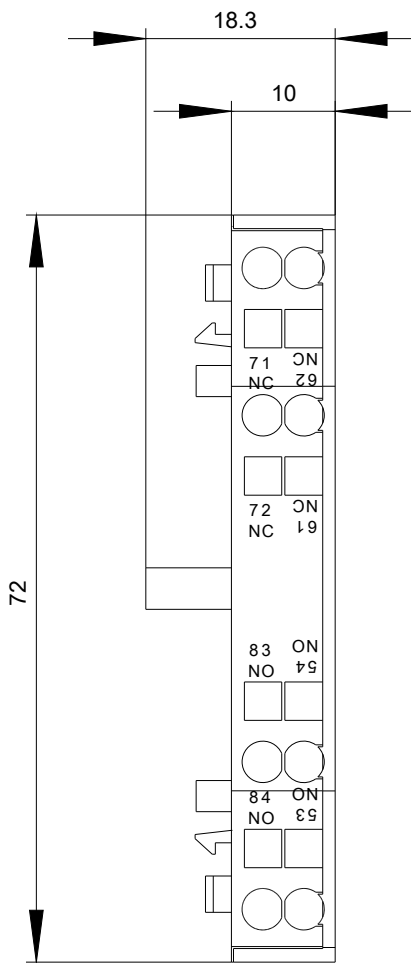
<http://support.automation.siemens.com/WW/CAXorder/default.aspx?lang=de&mfb=3RH1921-2JE11>

Service&Support (Handbücher, Betriebsanleitungen, Zertifikate, Kennlinien, FAQs,...)

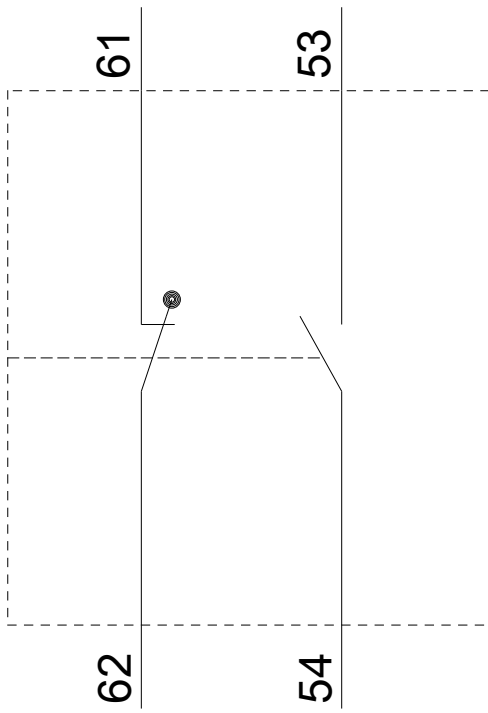
<https://support.industry.siemens.com/cs/ww/de/ps/3RH1921-2JE11>

Bilddatenbank (Produktfotos, 2D-Maßzeichnungen, 3D-Modelle, Geräteschaltpläne, EPLAN Makros, ...)

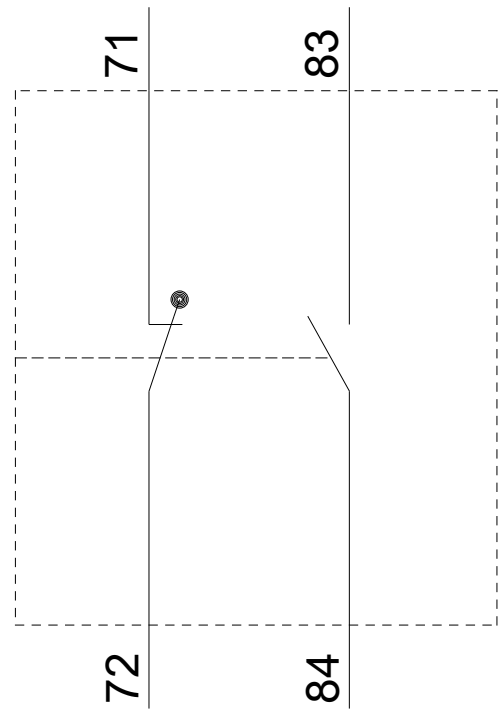
http://www.automation.siemens.com/bilddb/cax_de.aspx?mfb=3RH1921-2JE11&lang=de



Links



Rechts



letzte Änderung:

29.06.2018