

Hilfsschütz, 4 S, AC 24 V, 50 / 60 Hz, Baugröße S00,  
Schraubanschluss



Produkt-Markenname	SIRIUS
Produkt-Bezeichnung	Hilfsschütz
Produkttyp-Bezeichnung	3RH2
<b>Allgemeine technische Daten</b>	
Baugröße des Schützes	S00
Produkterweiterung	
• Hilfsschalter	Ja
Isolationsspannung	
• bei Verschmutzungsgrad 3 Bemessungswert	690 V
Verschmutzungsgrad	3
Stoßspannungsfestigkeit Bemessungswert	6 kV
Schutzart IP	
• frontseitig	IP20
Schockfestigkeit bei Rechteckstoß	
• bei AC	7,3g / 5 ms, 4,7g / 10 ms
Schockfestigkeit bei Sinusstoß	
• bei AC	11,4g / 5 ms, 7,3g / 10 ms
mechanische Lebensdauer (Schaltspiele)	
• des Schützes typisch	30 000 000

<ul style="list-style-type: none"> <li>• des Schützes mit aufgesetztem elektronikgerechtem Hilfsschalterblock typisch</li> </ul>	5 000 000
<ul style="list-style-type: none"> <li>• des Schützes mit aufgesetztem Hilfsschalterblock typisch</li> </ul>	10 000 000
<b>Referenzkennzeichen gemäß IEC 81346-2:2009</b>	K
<b>Referenzkennzeichen gemäß DIN EN 61346-2</b>	K

### Umgebungsbedingungen

<b>Aufstellungshöhe bei Höhe über NN</b>	
<ul style="list-style-type: none"> <li>• maximal</li> </ul>	2 000 m
<b>Umgebungstemperatur</b>	
<ul style="list-style-type: none"> <li>• während Betrieb</li> </ul>	-25 ... +60 °C
<ul style="list-style-type: none"> <li>• während Lagerung</li> </ul>	-55 ... +80 °C

### Hauptstromkreis

<b>Leerschalthäufigkeit</b>	
<ul style="list-style-type: none"> <li>• bei AC</li> </ul>	10 000 1/h
<ul style="list-style-type: none"> <li>• bei DC</li> </ul>	10 000 1/h

### Steuerstromkreis/ Ansteuerung

<b>Spannungsart der Speisespannung</b>	AC
<b>Speisespannung bei AC</b>	
<ul style="list-style-type: none"> <li>• bei 50 Hz Bemessungswert</li> </ul>	24 V
<ul style="list-style-type: none"> <li>• bei 60 Hz Bemessungswert</li> </ul>	24 V
<b>Speisespannungsfrequenz</b>	
<ul style="list-style-type: none"> <li>• 1 Bemessungswert</li> </ul>	50 Hz
<ul style="list-style-type: none"> <li>• 2 Bemessungswert</li> </ul>	60 Hz
<b>Arbeitsbereichsfaktor Speisespannung Bemessungswert der Magnetspule bei AC</b>	
<ul style="list-style-type: none"> <li>• bei 50 Hz</li> </ul>	0,8 ... 1,1
<ul style="list-style-type: none"> <li>• bei 60 Hz</li> </ul>	0,85 ... 1,1
<b>Anzugsscheinleistung der Magnetspule bei AC</b>	37 V·A
<b>Leistungsfaktor induktiv bei Anzugleistung der Spule</b>	0,8
<b>Haltescheinleistung der Magnetspule bei AC</b>	5,7 V·A
<b>Leistungsfaktor induktiv bei Halteleistung der Spule</b>	0,25
<b>Schließverzögerung</b>	
<ul style="list-style-type: none"> <li>• bei AC</li> </ul>	8 ... 33 ms
<b>Öffnungsverzögerung</b>	
<ul style="list-style-type: none"> <li>• bei AC</li> </ul>	4 ... 15 ms
<b>Lichtbogendauer</b>	10 ... 15 ms

### Hilfsstromkreis

<b>Anzahl der Schließer für Hilfskontakte</b>	4
<ul style="list-style-type: none"> <li>• unverzögert schaltend</li> </ul>	4
<b>Kennzahl und Kennbuchstabe für Schaltglieder</b>	40 E

Betriebsstrom bei AC-12 maximal	10 A
<b>Betriebsstrom bei AC-15</b>	
• bei 230 V Bemessungswert	10 A
• bei 400 V Bemessungswert	3 A
• bei 500 V Bemessungswert	2 A
• bei 690 V Bemessungswert	1 A
<b>Betriebsstrom bei 1 Strombahn bei DC-12</b>	
• bei 24 V Bemessungswert	10 A
• bei 110 V Bemessungswert	3 A
• bei 220 V Bemessungswert	1 A
• bei 440 V Bemessungswert	0,3 A
• bei 600 V Bemessungswert	0,15 A
<b>Betriebsstrom bei 2 Strombahnen in Reihe bei DC-12</b>	
• bei 24 V Bemessungswert	10 A
• bei 60 V Bemessungswert	10 A
• bei 110 V Bemessungswert	4 A
• bei 220 V Bemessungswert	2 A
• bei 440 V Bemessungswert	1,3 A
• bei 600 V Bemessungswert	0,65 A
<b>Betriebsstrom bei 3 Strombahnen in Reihe bei DC-12</b>	
• bei 24 V Bemessungswert	10 A
• bei 60 V Bemessungswert	10 A
• bei 110 V Bemessungswert	10 A
• bei 220 V Bemessungswert	3,6 A
• bei 440 V Bemessungswert	2,5 A
• bei 600 V Bemessungswert	1,8 A
<b>Schalzhäufigkeit bei DC-12 maximal</b>	1 000 1/h
<b>Betriebsstrom bei 1 Strombahn bei DC-13</b>	
• bei 24 V Bemessungswert	10 A
• bei 110 V Bemessungswert	1 A
• bei 220 V Bemessungswert	0,3 A
• bei 440 V Bemessungswert	0,14 A
• bei 600 V Bemessungswert	0,1 A
<b>Betriebsstrom bei 2 Strombahnen in Reihe bei DC-13</b>	
• bei 24 V Bemessungswert	10 A
• bei 60 V Bemessungswert	3,5 A
• bei 110 V Bemessungswert	1,3 A
• bei 220 V Bemessungswert	0,9 A
• bei 440 V Bemessungswert	0,2 A
• bei 600 V Bemessungswert	0,1 A
<b>Betriebsstrom bei 3 Strombahnen in Reihe bei DC-13</b>	

• bei 24 V Bemessungswert	10 A
• bei 60 V Bemessungswert	4,7 A
• bei 110 V Bemessungswert	3 A
• bei 220 V Bemessungswert	1,2 A
• bei 440 V Bemessungswert	0,5 A
• bei 600 V Bemessungswert	0,26 A
<b>Schalzhäufigkeit bei DC-13 maximal</b>	1 000 1/h
<b>Ausführung des Leitungsschutzschalters</b>	C-Charakteristik: 6 A; 0,4 kA
• für Kurzschlussschutz des Hilfsstromkreises bis 230 V	
<b>Kontaktzuverlässigkeit der Hilfskontakte</b>	Eine Fehlschaltung pro 100 Mio. (17 V, 1 mA)

<b>UL/CSA Bemessungsdaten</b>	
<b>Kontaktbelastbarkeit der Hilfskontakte gemäß UL</b>	A600 / Q600

<b>Kurzschluss-Schutz</b>	
<b>Ausführung des Sicherungseinsatzes</b>	Sicherung gL/gG: 10 A
• für Kurzschlussschutz des Hilfsschalters erforderlich	

<b>Einbau/ Befestigung/ Abmessungen</b>		
<b>Einbaulage</b>	bei senkrechter Montageebene +/-180° drehbar, bei senkrechter Montageebene +/- 22,5° nach vorne und hinten kippbar	
<b>Befestigungsart</b>	Schraub- und Schnappbefestigung auf Hutschiene 35 mm	
<b>Höhe</b>	57,5 mm	
<b>Breite</b>	45 mm	
<b>Tiefe</b>	73 mm	
<b>einzuhaltender Abstand</b>		
• bei Reihenmontage		
— vorwärts		10 mm
— aufwärts		10 mm
— abwärts		10 mm
— seitwärts		0 mm
• zu geerdeten Teilen		
— vorwärts		10 mm
— aufwärts		10 mm
— seitwärts		6 mm
— abwärts		10 mm
• zu spannungsführenden Teilen		
— vorwärts		10 mm
— aufwärts		10 mm
— abwärts	10 mm	
— seitwärts	6 mm	

<b>Anschlüsse/Klemmen</b>	
---------------------------	--

<b>Ausführung des elektrischen Anschlusses</b>	
<ul style="list-style-type: none"> <li>• für Hilfs- und Steuerstromkreis</li> </ul>	Schraubanschluss
<b>Art der anschließbaren Leiterquerschnitte</b>	
<ul style="list-style-type: none"> <li>• für Hilfskontakte <ul style="list-style-type: none"> <li>— eindrätig oder mehrdrätig</li> <li>— feindrätig mit Aderendbearbeitung</li> </ul> </li> <li>• bei AWG-Leitungen für Hilfskontakte</li> </ul>	2x (0,5 ... 1,5 mm <sup>2</sup> ), 2x (0,75 ... 2,5 mm <sup>2</sup> ), 2x 4 mm <sup>2</sup> 2x (0,5 ... 1,5 mm <sup>2</sup> ), 2x (0,75 ... 2,5 mm <sup>2</sup> ) 2x (20 ... 16), 2x (18 ... 14), 2x 12
<b>Sicherheitsrelevante Kenngrößen</b>	
<b>B10-Wert</b>	
<ul style="list-style-type: none"> <li>• bei hoher Anforderungsrate gemäß SN 31920</li> </ul>	1 000 000; bei 0,3 x I <sub>e</sub>
<b>Anteil gefahrbringender Ausfälle</b>	
<ul style="list-style-type: none"> <li>• bei niedriger Anforderungsrate gemäß SN 31920</li> <li>• bei hoher Anforderungsrate gemäß SN 31920</li> </ul>	40 % 73 %
<b>Ausfallrate [FIT]</b>	
<ul style="list-style-type: none"> <li>• bei niedriger Anforderungsrate gemäß SN 31920</li> </ul>	100 FIT
<b>Produktfunktion</b>	
<ul style="list-style-type: none"> <li>• Zwangsführung gemäß IEC 60947-5-1</li> </ul>	Ja
<b>T1-Wert für Proof-Test Intervall oder Gebrauchsdauer gemäß IEC 61508</b>	20 y
<b>Approbationen/Zertifikate</b>	

allgemeine Produktzulassung	funktionale Sicherheit/Maschinensicherheit	Konformitätserklärung
-----------------------------	--	-----------------------



[Baumusterbescheinigung](#)



Prüfbescheinigungen	Marine / Schiffbau
---------------------	--------------------

[Typprüfbescheinigung/Werkszeugnis](#)



Marine / Schiffbau	Sonstige
--------------------	----------



[Bestätigungen](#)



### Weitere Informationen

**Information- and Downloadcenter (Kataloge, Broschüren,...)**

<http://www.siemens.de/industrial-controls/catalogs>

**Industry Mall (Online-Bestellsystem)**

<https://mall.industry.siemens.com/mall/de/de/Catalog/product?mlfb=3RH2140-1AB00>

**CAX-Online-Generator**

<http://support.automation.siemens.com/WW/CAXorder/default.aspx?lang=de&mlfb=3RH2140-1AB00>

**Service&Support (Handbücher, Betriebsanleitungen, Zertifikate, Kennlinien, FAQs,...)**

<https://support.industry.siemens.com/cs/ww/de/ps/3RH2140-1AB00>

**Bilddatenbank (Produktfotos, 2D-Maßzeichnungen, 3D-Modelle, Geräteschaltpläne, EPLAN Makros, ...)**

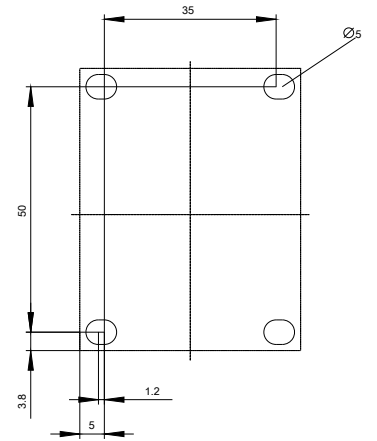
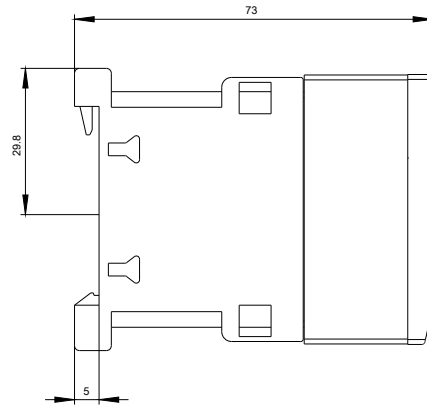
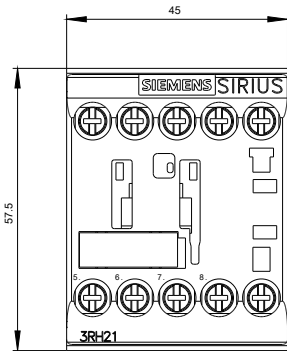
[http://www.automation.siemens.com/bilddb/cax\\_de.aspx?mlfb=3RH2140-1AB00&lang=de](http://www.automation.siemens.com/bilddb/cax_de.aspx?mlfb=3RH2140-1AB00&lang=de)

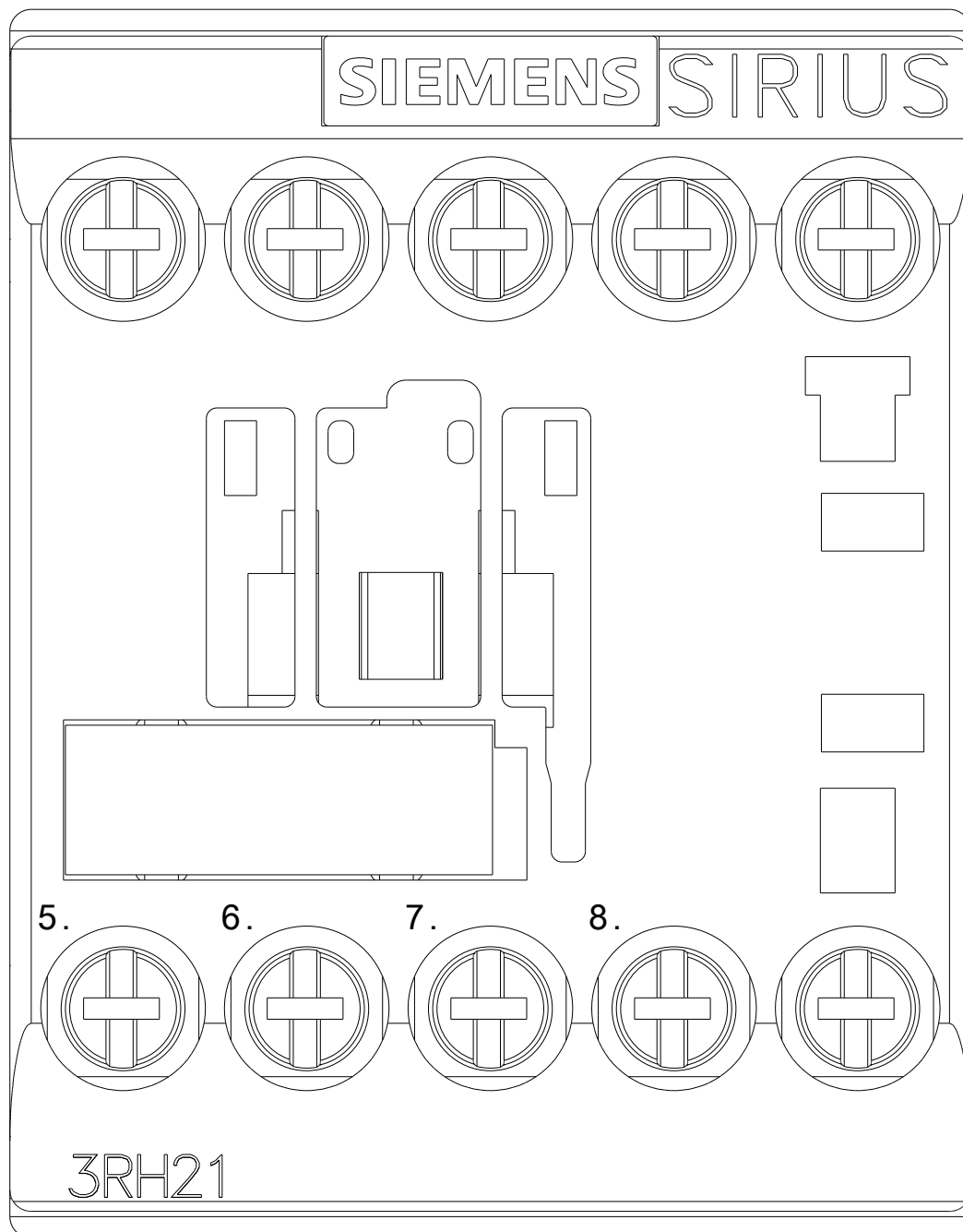
**Kennlinien: Auslöseverhalten, I<sup>2</sup>t, Durchlassstrom**

<https://support.industry.siemens.com/cs/ww/de/ps/3RH2140-1AB00/char>

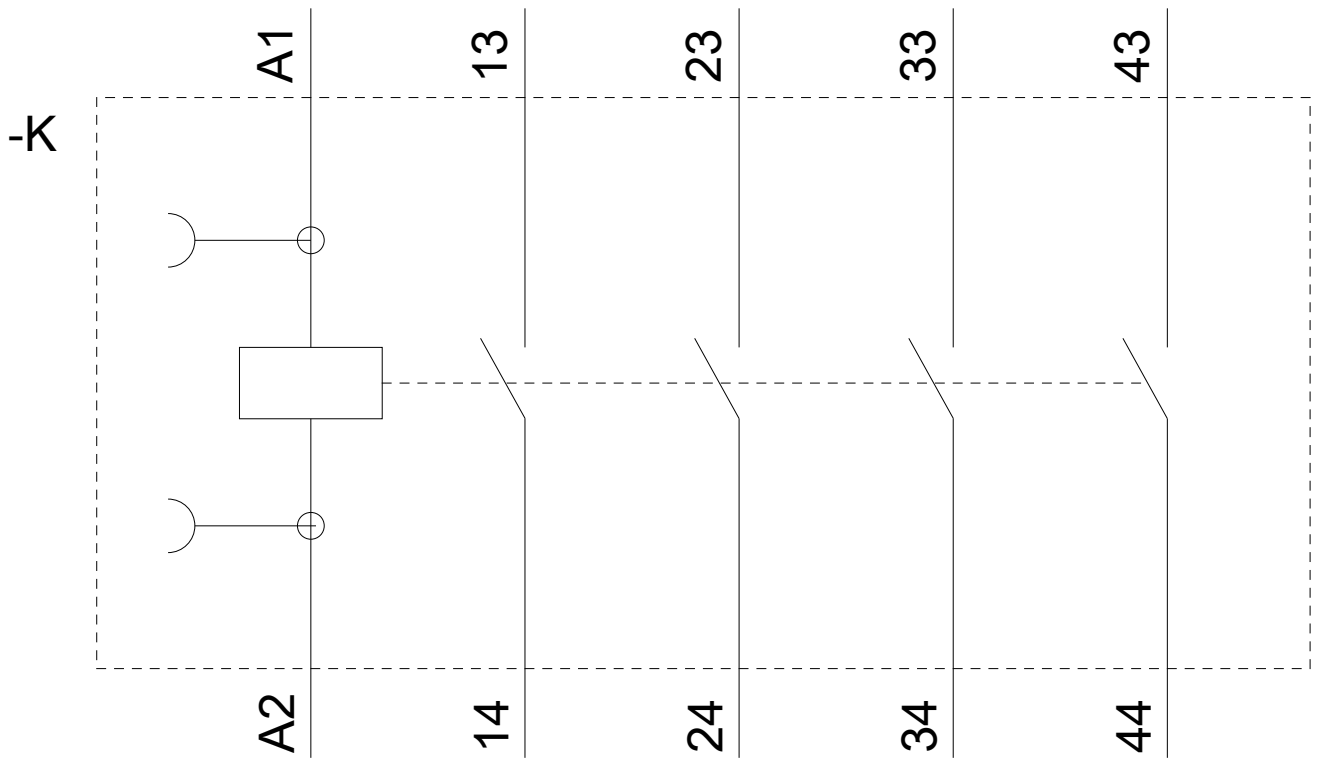
**Weitere Kennlinien (z. B. Elektrische Lebensdauer, Schalthäufigkeit)**

<http://www.automation.siemens.com/bilddb/index.aspx?view=Search&mlfb=3RH2140-1AB00&objecttype=14&gridview=view1>









letzte Änderung:

16.07.2018