

Stern-Dreieck-Kombination, AS-i AC-3, 7,5 kW/400 V, DC 24 V 3-polig, Baugröße S00 Federzuganschluss elektrische und mechanische Verriegelung 3 S integriert



<b>Produkt-Markenname</b>	SIRIUS
<b>Produkt-Bezeichnung</b>	Stern-Dreieck-Kombination
<b>Produkttyp-Bezeichnung</b>	3RA24
<b>Hersteller-Artikelnnummer</b>	<ul style="list-style-type: none"> <li>• 1 des mitgelieferten Schützes <a href="#">3RT2017-2BB41-0CC0</a></li> <li>• 2 des mitgelieferten Schützes <a href="#">3RT2017-2BB41</a></li> <li>• 3 des mitgelieferten Schützes <a href="#">3RT2015-2BB41</a></li> <li>• des mitgelieferten Montagebausatzes RS <a href="#">3RA2913-2BB2</a></li> <li>• des mitgelieferten Funktionsmoduls für Kommunikation <a href="#">3RA2712-2CA00</a></li> </ul>

Allgemeine technische Daten	
<b>Baugröße des Schützes</b>	S00
<b>Produkterweiterung</b>	Nein
<ul style="list-style-type: none"> <li>• Hilfsschalter</li> </ul>	
<b>Isolationsspannung</b>	690 V
<ul style="list-style-type: none"> <li>• bei Verschmutzungsgrad 3 Bemessungswert</li> </ul>	
<b>Verschmutzungsgrad</b>	3
<b>Stoßspannungsfestigkeit Bemessungswert</b>	6 kV
<b>Schutzart IP</b>	

• frontseitig	IP20
<b>Schockfestigkeit</b>	9,8g / 5 ms, 5,9g / 10 ms
<b>Schockfestigkeit bei Rechteckstoß</b>	
• bei AC	6,7g / 5 ms, 4,2g / 10 ms
• bei DC	6,7g / 5 ms, 4,2g / 10 ms
<b>Schockfestigkeit bei Sinusstoß</b>	
• bei AC	10,5g / 5 ms, 6,6g / 10 ms
• bei DC	10,5g / 5 ms, 6,6g / 10 ms
<b>mechanische Lebensdauer (Schaltspiele)</b>	
• des Schützes typisch	10 000 000
• des Schützes mit aufgesetztem Hilfsschalterblock typisch	10 000 000
<b>Referenzkennzeichen gemäß IEC 81346-2:2009</b>	Q

Umgebungsbedingungen	
<b>Aufstellungshöhe bei Höhe über NN</b>	
• maximal	2 000 m
<b>Umgebungstemperatur</b>	
• während Betrieb	-25 ... +60 °C
• während Lagerung	-55 ... +80 °C

Hauptstromkreis	
<b>Polzahl für Hauptstromkreis</b>	3
<b>Anzahl der Schließer für Hauptkontakte</b>	3
<b>Anzahl der Öffner für Hauptkontakte</b>	0
<b>Betriebsspannung</b>	
• bei AC-3 Bemessungswert maximal	690 V
<b>Betriebsstrom</b>	
• bei AC-1 bei 400 V	
— bei Umgebungstemperatur 40 °C Bemessungswert	22 A
— bei Umgebungstemperatur 60 °C Bemessungswert	20 A
• bei AC-2 bei 400 V Bemessungswert	16 A
• bei AC-3	
— bei 400 V Bemessungswert	16 A
<b>Betriebsleistung</b>	
• bei AC-2 bei 400 V Bemessungswert	7,5 kW
• bei AC-3	
— bei 400 V Bemessungswert	7,5 kW
— bei 500 V Bemessungswert	10,3 kW
— bei 690 V Bemessungswert	9,2 kW
<b>Leerschalthäufigkeit</b>	1 500 1/h
<b>Schalhäufigkeit</b>	

• bei AC-1 maximal	1 000 1/h
• bei AC-2 maximal	1 000 1/h
• bei AC-3 maximal	1 000 1/h
• bei AC-4 maximal	300 1/h

#### Steuerstromkreis/ Ansteuerung

<b>Spannungsart der Steuerspeisespannung</b>	DC
<b>Steuerspeisespannung 1</b>	
• bei DC Bemessungswert	24 V
<b>Ausführung des Überspannungsbegrenzers</b>	mit Varistor
<b>Anzugsleistung der Magnetspule bei DC</b>	5,9 W
<b>Halteleistung der Magnetspule bei DC</b>	5,9 W

#### Hilfsstromkreis

<b>Anzahl der Öffner für Hilfskontakte</b>	
• unverzögert schaltend	0
<b>Anzahl der Schließer für Hilfskontakte</b>	
• unverzögert schaltend	3
<b>Betriebsstrom der Hilfskontakte bei AC-12 maximal</b>	10 A
<b>Betriebsstrom der Hilfskontakte bei AC-15</b>	
• bei 230 V	6 A
• bei 400 V	3 A
<b>Betriebsstrom der Hilfskontakte bei DC-13</b>	
• bei 24 V	10 A
• bei 60 V	2 A
• bei 110 V	1 A
• bei 220 V	0,3 A
<b>Kontaktzuverlässigkeit der Hilfskontakte</b>	< 1 Fehler auf 100 Mio. Schaltspiele

#### UL/CSA Bemessungsdaten

<b>Kontaktbelastbarkeit der Hilfskontakte gemäß UL</b>	A600 / Q600
--	-------------

#### Kurzschluss-Schutz

<b>Ausführung des Sicherungseinsatzes</b>	
• für Kurzschlusschutz des Hauptstromkreises	
— bei Zuordnungsart 1 erforderlich	gG NH 3NA, DIAZED 5SB, NEOZED 5SE: 35 A
— bei Zuordnungsart 2 erforderlich	gG NH 3NA, DIAZED 5SB, NEOZED 5SE: 20 A
• für Kurzschlusschutz des Hilfsschalters erforderlich	Sicherung gG: 10 A

#### Einbau/ Befestigung/ Abmessungen

<b>Einbaulage</b>	bei senkrechter Montageebene +/-180° drehbar, bei senkrechter Montageebene +/- 22,5° nach vorne und hinten kippbar
<b>Befestigungsart</b>	Schraub- und Schnappbefestigung auf Hutschiene 35 mm
<b>Höhe</b>	84 mm
<b>Breite</b>	135 mm

<b>Tiefe</b>	145 mm
<b>einzuhaltender Abstand</b>	
<ul style="list-style-type: none"> <li>• bei Reihenmontage <ul style="list-style-type: none"> <li>— vorwärts 6 mm</li> <li>— rückwärts 0 mm</li> <li>— aufwärts 6 mm</li> <li>— abwärts 6 mm</li> <li>— seitwärts 6 mm</li> </ul> </li> <li>• zu geerdeten Teilen <ul style="list-style-type: none"> <li>— vorwärts 6 mm</li> <li>— rückwärts 0 mm</li> <li>— aufwärts 6 mm</li> <li>— seitwärts 6 mm</li> <li>— abwärts 6 mm</li> </ul> </li> <li>• zu spannungsführenden Teilen <ul style="list-style-type: none"> <li>— vorwärts 6 mm</li> <li>— rückwärts 0 mm</li> <li>— aufwärts 6 mm</li> <li>— abwärts 6 mm</li> <li>— seitwärts 6 mm</li> </ul> </li> </ul>	

### Anschlüsse/Klemmen

<b>Ausführung des elektrischen Anschlusses</b>	
<ul style="list-style-type: none"> <li>• für Hauptstromkreis Federzuganschluss</li> <li>• für Hilfs- und Steuerstromkreis Federzuganschluss</li> </ul>	
<b>Art der anschließbaren Leiterquerschnitte</b>	
<ul style="list-style-type: none"> <li>• für Hauptkontakte <ul style="list-style-type: none"> <li>— eindräftig 2x (0,5 ... 4 mm<sup>2</sup>)</li> <li>— eindräftig oder mehrdräftig 2x (0,5 ... 4 mm<sup>2</sup>)</li> <li>— feindräftig mit Aderendbearbeitung 2x (0,5 ... 2,5 mm<sup>2</sup>)</li> <li>— feindräftig ohne Aderendbearbeitung 2x (0,5 ... 2,5 mm<sup>2</sup>)</li> </ul> </li> <li>• bei AWG-Leitungen für Hauptkontakte 1x (20 ... 12)</li> </ul>	
<b>Art der anschließbaren Leiterquerschnitte</b>	
<ul style="list-style-type: none"> <li>• für Hilfskontakte <ul style="list-style-type: none"> <li>— eindräftig oder mehrdräftig 2x (0,5 ... 2,5 mm<sup>2</sup>)</li> <li>— feindräftig mit Aderendbearbeitung 2x (0,5 ... 1,5 mm<sup>2</sup>)</li> <li>— feindräftig ohne Aderendbearbeitung 2x (0,5 ... 1,5 mm<sup>2</sup>)</li> </ul> </li> <li>• bei AWG-Leitungen für Hilfskontakte 2x (20 ... 14)</li> </ul>	

### Sicherheitsrelevante Kenngrößen

<b>B10-Wert</b>	
<ul style="list-style-type: none"> <li>• bei hoher Anforderungsrate gemäß SN 31920 1 000 000</li> </ul>	
<b>Anteil gefahrbringender Ausfälle</b>	

• bei niedriger Anforderungsrate gemäß SN 31920	40 %
• bei hoher Anforderungsrate gemäß SN 31920	75 %
<b>Ausfallrate [FIT]</b>	
• bei niedriger Anforderungsrate gemäß SN 31920	100 FIT
<b>T1-Wert für Proof-Test Intervall oder Gebrauchsdauer gemäß IEC 61508</b>	20 y

### Kommunikation/ Protokoll

<b>Produktfunktion Bus-Kommunikation</b>	Ja
<b>Protokoll wird unterstützt</b>	
• AS-Interface-Protokoll	Ja
<b>Produktfunktion Steuerstromschnittstelle mit IO-Link</b>	Nein

### Approbationen/Zertifikate

allgemeine Produktzulassung	Konformitätserklärung	Prüfbescheinigungen	Marine / Schiffbau
-----------------------------	-----------------------	---------------------	--------------------



[spezielle Prüfbescheinigungen](#)

[Typprüfbescheinigung/Werkszeugnis](#)



### Marine / Schiffbau



GL



LRS



PRS



RINA



RMRS



DNVGL.COM/AF

Sonstige	Railway
----------	---------

[Bestätigungen](#)

[Schwingen / Schocken](#)

### Weitere Informationen

**Information- and Downloadcenter (Kataloge, Broschüren,...)**

<http://www.siemens.de/industrial-controls/catalogs>

**Industry Mall (Online-Bestellsystem)**

<https://mall.industry.siemens.com/mall/de/de/Catalog/product?mlfb=3RA2416-8XH31-2BB4>

**CAX-Online-Generator**

<http://support.automation.siemens.com/WW/CAXorder/default.aspx?lang=de&mlfb=3RA2416-8XH31-2BB4>

**Service&Support (Handbücher, Betriebsanleitungen, Zertifikate, Kennlinien, FAQs,...)**

<https://support.industry.siemens.com/cs/ww/de/ps/3RA2416-8XH31-2BB4>

Bilddatenbank (Produktfotos, 2D-Maßzeichnungen, 3D-Modelle, Geräteschaltpläne, EPLAN Makros, ...)

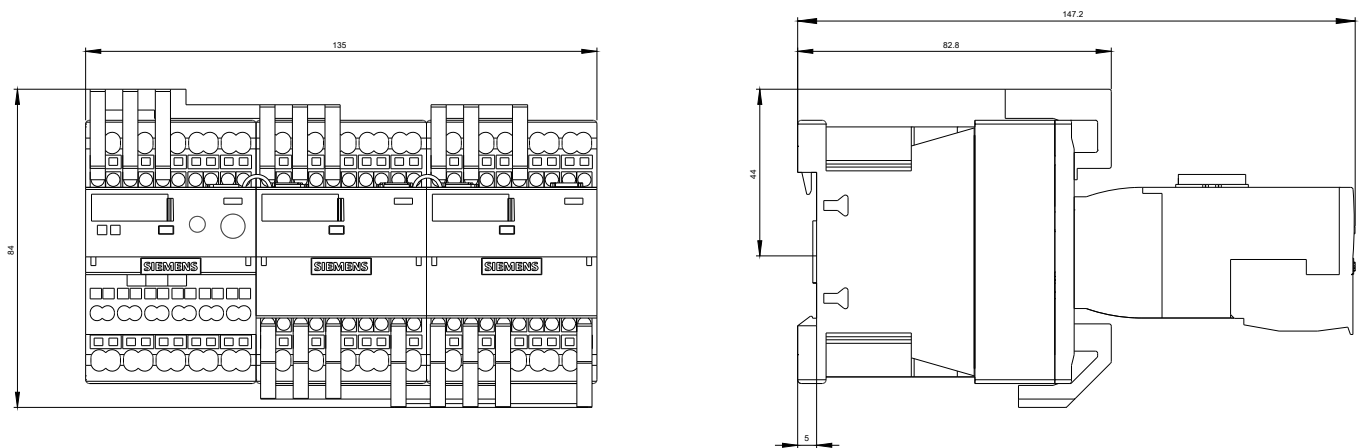
[http://www.automation.siemens.com/bilddb/cax\\_de.aspx?mlfb=3RA2416-8XH31-2BB4&lang=de](http://www.automation.siemens.com/bilddb/cax_de.aspx?mlfb=3RA2416-8XH31-2BB4&lang=de)

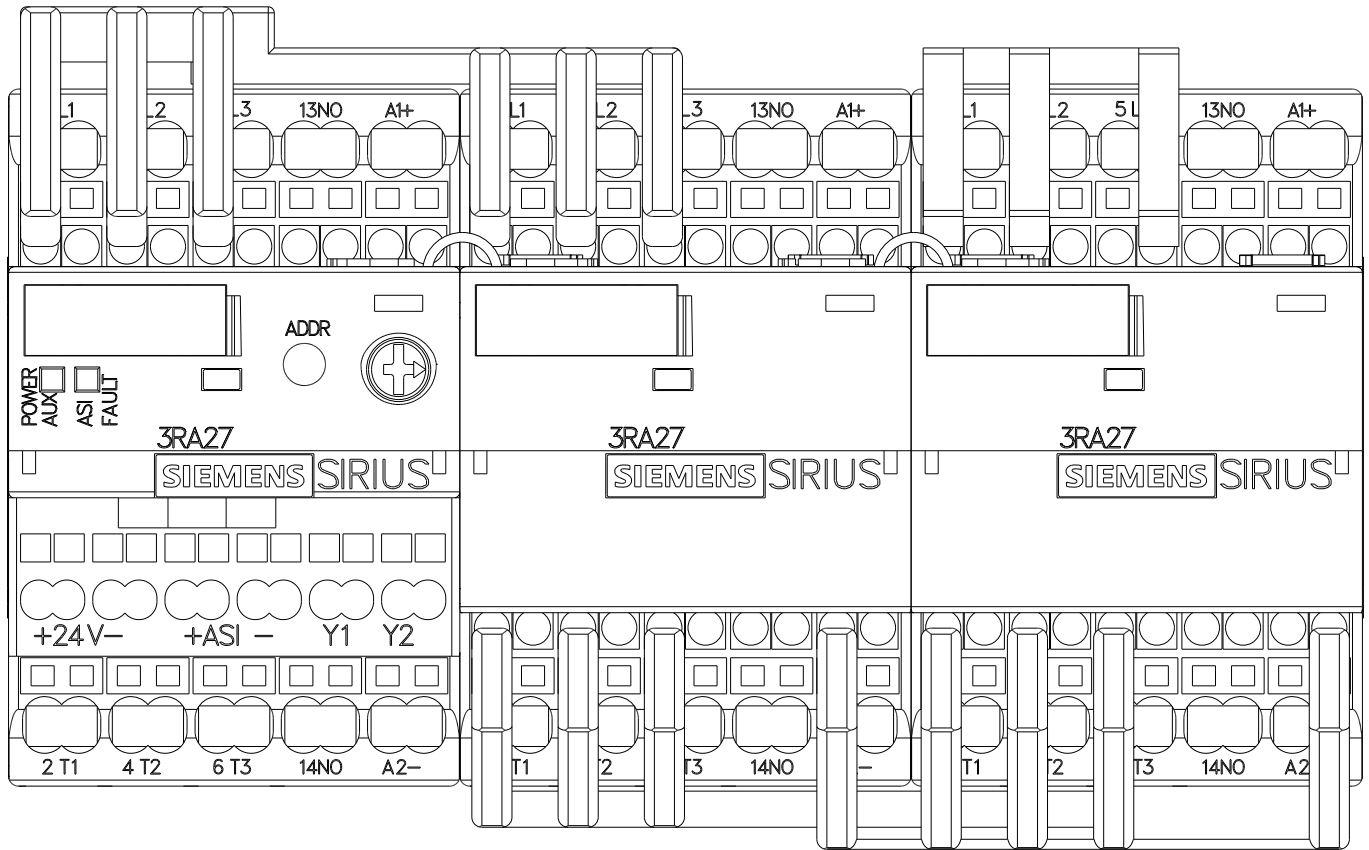
**Kennlinien: Auslöseverhalten,  $I^2t$ , Durchlassstrom**

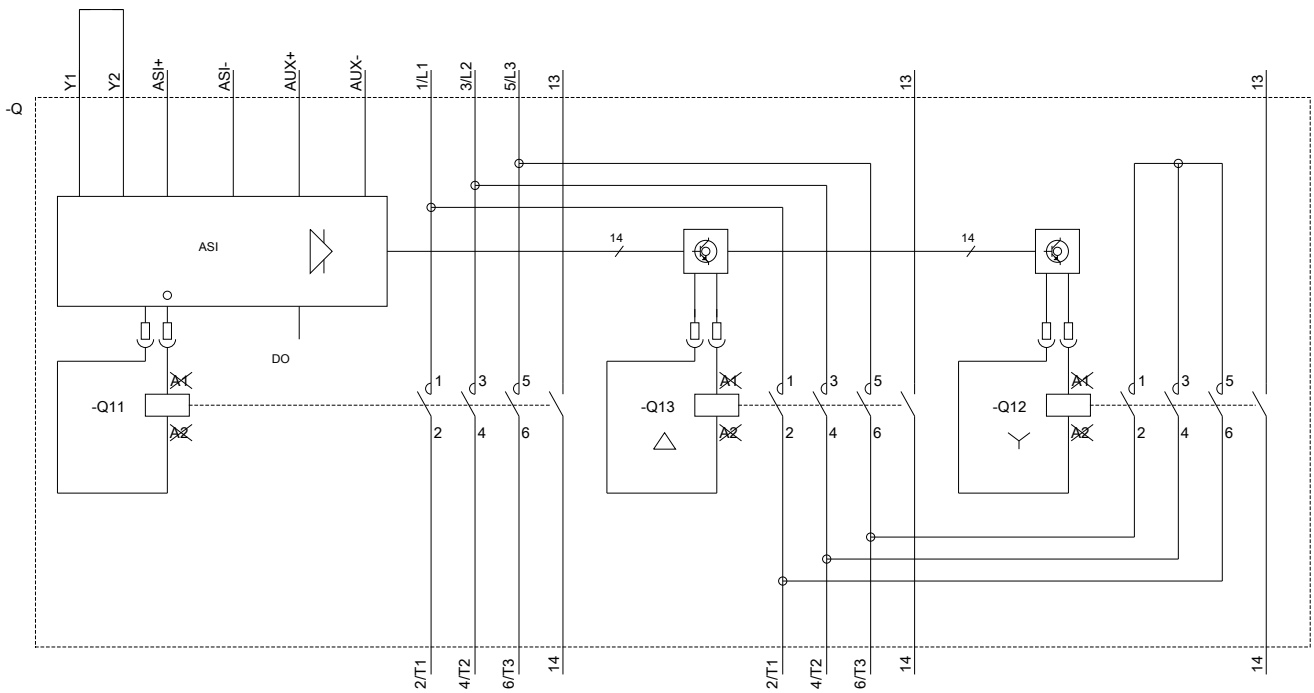
<https://support.industry.siemens.com/cs/ww/de/ps/3RA2416-8XH31-2BB4/char>

**Weitere Kennlinien (z. B. Elektrische Lebensdauer, Schalthäufigkeit)**

<http://www.automation.siemens.com/bilddb/index.aspx?view=Search&mlfb=3RA2416-8XH31-2BB4&objecttype=14&gridview=view1>







letzte Änderung:

16.07.2018