

Stern-Dreieck-Komb., I/O-Link AC-3, 7,5 kW/400 V, DC 24 V 3-polig,
Baugröße S00 Federzuganschluss elektrische und mechanische
Verriegelung 3 S integriert



Produkt-Markenname	SIRIUS
Produkt-Bezeichnung	Stern-Dreieck-Kombination
Produkttyp-Bezeichnung	3RA24
Hersteller-Artikelnnummer	<ul style="list-style-type: none"> • 1 des mitgelieferten Schützes 3RT2018-2BB41-0CC0 • 2 des mitgelieferten Schützes 3RT2018-2BB41 • 3 des mitgelieferten Schützes 3RT2016-2BB41 • des mitgelieferten Montagebausatzes RS 3RA2913-2BB2 • des mitgelieferten Funktionsmoduls für Kommunikation 3RA2711-2CA00

Allgemeine technische Daten	
Baugröße des Schützes	S00
Produkterweiterung	Nein
<ul style="list-style-type: none"> • Hilfsschalter 	
Isolationsspannung	690 V
<ul style="list-style-type: none"> • bei Verschmutzungsgrad 3 Bemessungswert 	
Verschmutzungsgrad	3
Stoßspannungsfestigkeit Bemessungswert	6 kV
Schutzart IP	

• frontseitig	IP20
Schockfestigkeit	9,8g / 5 ms, 5,9g / 10 ms
Schockfestigkeit bei Rechteckstoß	
• bei AC	7,3g / 5 ms, 4,7g / 10 ms
• bei DC	7,3g / 5 ms, 4,7g / 10 ms
Schockfestigkeit bei Sinusstoß	
• bei AC	11,4g / 5 ms, 7,3g / 10 ms
• bei DC	11,4g / 5 ms, 7,3g / 10 ms
mechanische Lebensdauer (Schaltspiele)	
• des Schützes typisch	10 000 000
• des Schützes mit aufgesetztem Hilfsschalterblock typisch	10 000 000
Referenzkennzeichen gemäß IEC 81346-2:2009	Q

Umgebungsbedingungen	
Aufstellungshöhe bei Höhe über NN	
• maximal	2 000 m
Umgebungstemperatur	
• während Betrieb	-25 ... +60 °C
• während Lagerung	-55 ... +80 °C

Hauptstromkreis	
Polzahl für Hauptstromkreis	3
Anzahl der Schließer für Hauptkontakte	3
Anzahl der Öffner für Hauptkontakte	0
Betriebsspannung	
• bei AC-3 Bemessungswert maximal	690 V
Betriebsstrom	
• bei AC-1 bei 400 V	
— bei Umgebungstemperatur 40 °C Bemessungswert	25 A
— bei Umgebungstemperatur 60 °C Bemessungswert	20 A
• bei AC-2 bei 400 V Bemessungswert	25 A
• bei AC-3	
— bei 400 V Bemessungswert	25 A
Betriebsleistung	
• bei AC-2 bei 400 V Bemessungswert	11 kW
• bei AC-3	
— bei 400 V Bemessungswert	11 kW
— bei 500 V Bemessungswert	11 kW
— bei 690 V Bemessungswert	11 kW
Leerschalthäufigkeit	1 500 1/h
Schalhäufigkeit	

• bei AC-1 maximal	1 000 1/h
• bei AC-2 maximal	1 000 1/h
• bei AC-3 maximal	1 000 1/h
• bei AC-4 maximal	300 1/h

Steuerstromkreis/ Ansteuerung

Spannungsart der Steuerspeisespannung	DC
Steuerspeisespannung 1	
• bei DC Bemessungswert	24 V
Ausführung des Überspannungsbegrenzers	mit Varistor
Anzugsleistung der Magnetspule bei DC	5,9 W
Halteleistung der Magnetspule bei DC	5,9 W

Hilfsstromkreis

Anzahl der Öffner für Hilfskontakte	
• unverzögert schaltend	0
Anzahl der Schließer für Hilfskontakte	
• unverzögert schaltend	3
Betriebsstrom der Hilfskontakte bei AC-12 maximal	10 A
Betriebsstrom der Hilfskontakte bei AC-15	
• bei 230 V	6 A
• bei 400 V	3 A
Betriebsstrom der Hilfskontakte bei DC-13	
• bei 24 V	10 A
• bei 60 V	2 A
• bei 110 V	1 A
• bei 220 V	0,3 A
Kontaktzuverlässigkeit der Hilfskontakte	< 1 Fehler auf 100 Mio. Schaltspiele

UL/CSA Bemessungsdaten

Kontaktbelastbarkeit der Hilfskontakte gemäß UL	A600 / Q600
--	-------------

Kurzschluss-Schutz

Ausführung des Sicherungseinsatzes	
• für Kurzschlusschutz des Hauptstromkreises	
— bei Zuordnungsart 1 erforderlich	gG NH 3NA, DIAZED 5SB, NEOZED 5SE: 50 A
— bei Zuordnungsart 2 erforderlich	gG NH 3NA, DIAZED 5SB, NEOZED 5SE: 25 A
• für Kurzschlusschutz des Hilfsschalters erforderlich	Sicherung gG: 10 A

Einbau/ Befestigung/ Abmessungen

Einbaulage	bei senkrechter Montageebene +/-180° drehbar, bei senkrechter Montageebene +/- 22,5° nach vorne und hinten kippbar
Befestigungsart	Schraub- und Schnappbefestigung auf Hutschiene 35 mm
Höhe	84 mm
Breite	135 mm

Tiefe	145 mm
einzuhaltender Abstand	
<ul style="list-style-type: none"> • bei Reihenmontage <ul style="list-style-type: none"> — vorwärts 6 mm — rückwärts 0 mm — aufwärts 6 mm — abwärts 6 mm — seitwärts 6 mm • zu geerdeten Teilen <ul style="list-style-type: none"> — vorwärts 6 mm — rückwärts 0 mm — aufwärts 6 mm — seitwärts 6 mm — abwärts 6 mm • zu spannungsführenden Teilen <ul style="list-style-type: none"> — vorwärts 6 mm — rückwärts 0 mm — aufwärts 6 mm — abwärts 6 mm — seitwärts 6 mm 	

Anschlüsse/Klemmen

Ausführung des elektrischen Anschlusses	
<ul style="list-style-type: none"> • für Hauptstromkreis Federzuganschluss • für Hilfs- und Steuerstromkreis Federzuganschluss 	
Art der anschließbaren Leiterquerschnitte	
<ul style="list-style-type: none"> • für Hauptkontakte <ul style="list-style-type: none"> — eindrätig 2x (0,5 ... 4 mm²) — eindrätig oder mehrdrätig 2x (0,5 ... 4 mm²) — feindrätig mit Aderendbearbeitung 2x (0,5 ... 2,5 mm²) — feindrätig ohne Aderendbearbeitung 2x (0,5 ... 2,5 mm²) • bei AWG-Leitungen für Hauptkontakte 1x (20 ... 12) 	
Art der anschließbaren Leiterquerschnitte	
<ul style="list-style-type: none"> • für Hilfskontakte <ul style="list-style-type: none"> — eindrätig oder mehrdrätig 2x (0,5 ... 2,5 mm²) — feindrätig mit Aderendbearbeitung 2x (0,5 ... 1,5 mm²) — feindrätig ohne Aderendbearbeitung 2x (0,5 ... 1,5 mm²) • bei AWG-Leitungen für Hilfskontakte 2x (20 ... 14) 	

Sicherheitsrelevante Kenngrößen

B10-Wert	
<ul style="list-style-type: none"> • bei hoher Anforderungsrate gemäß SN 31920 1 000 000 	
Anteil gefahrbringender Ausfälle	

• bei niedriger Anforderungsrate gemäß SN 31920	40 %
• bei hoher Anforderungsrate gemäß SN 31920	75 %
Ausfallrate [FIT]	
• bei niedriger Anforderungsrate gemäß SN 31920	100 FIT
T1-Wert für Proof-Test Intervall oder Gebrauchsdauer gemäß IEC 61508	20 y

Kommunikation/ Protokoll

Produktfunktion Bus-Kommunikation	Ja
Protokoll wird unterstützt	
• AS-Interface-Protokoll	Nein
Produktfunktion Steuerstromschnittstelle mit IO-Link	Ja

Approbationen/Zertifikate

allgemeine Produktzulassung	Konformitätserklärung	Prüfbescheinigungen	Marine / Schiffbau
-----------------------------	-----------------------	---------------------	--------------------



[spezielle Prüfbescheinigungen](#)
n

[Typprüfbescheinigung/Werkszeugnis](#)



Marine / Schiffbau



GL



LRS



PRS



RINA



RMRS



DNVGL.COM/AF

Sonstige	Railway
----------	---------

[Bestätigungen](#)

[Schwingen / Schocken](#)

Weitere Informationen

Information- and Downloadcenter (Kataloge, Broschüren,...)

<http://www.siemens.de/industrial-controls/catalogs>

Industry Mall (Online-Bestellsystem)

<https://mall.industry.siemens.com/mall/de/de/Catalog/product?mlfb=3RA2417-8XE31-2BB4>

CAX-Online-Generator

<http://support.automation.siemens.com/WW/CAXorder/default.aspx?lang=de&mlfb=3RA2417-8XE31-2BB4>

Service&Support (Handbücher, Betriebsanleitungen, Zertifikate, Kennlinien, FAQs,...)

<https://support.industry.siemens.com/cs/ww/de/ps/3RA2417-8XE31-2BB4>

Bilddatenbank (Produktfotos, 2D-Maßzeichnungen, 3D-Modelle, Geräteschaltpläne, EPLAN Makros, ...)

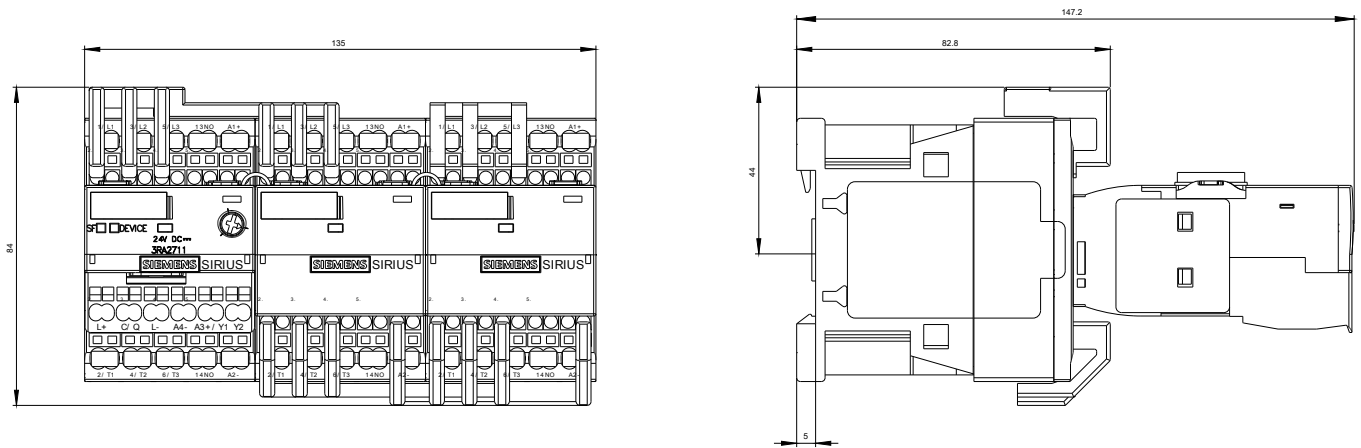
http://www.automation.siemens.com/bilddb/cax_de.aspx?mlfb=3RA2417-8XE31-2BB4&lang=de

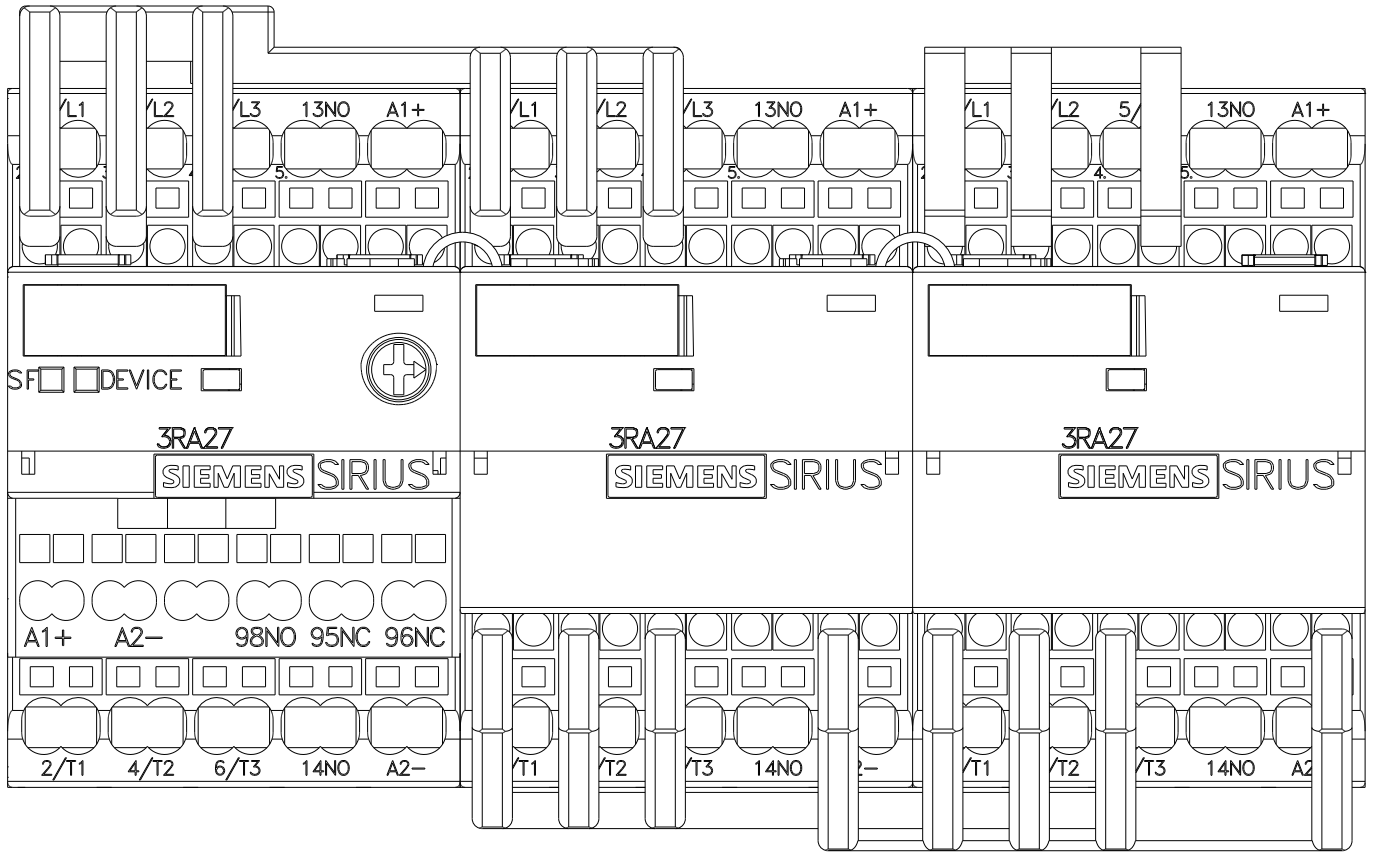
Kennlinien: Auslöseverhalten, I²t, Durchlassstrom

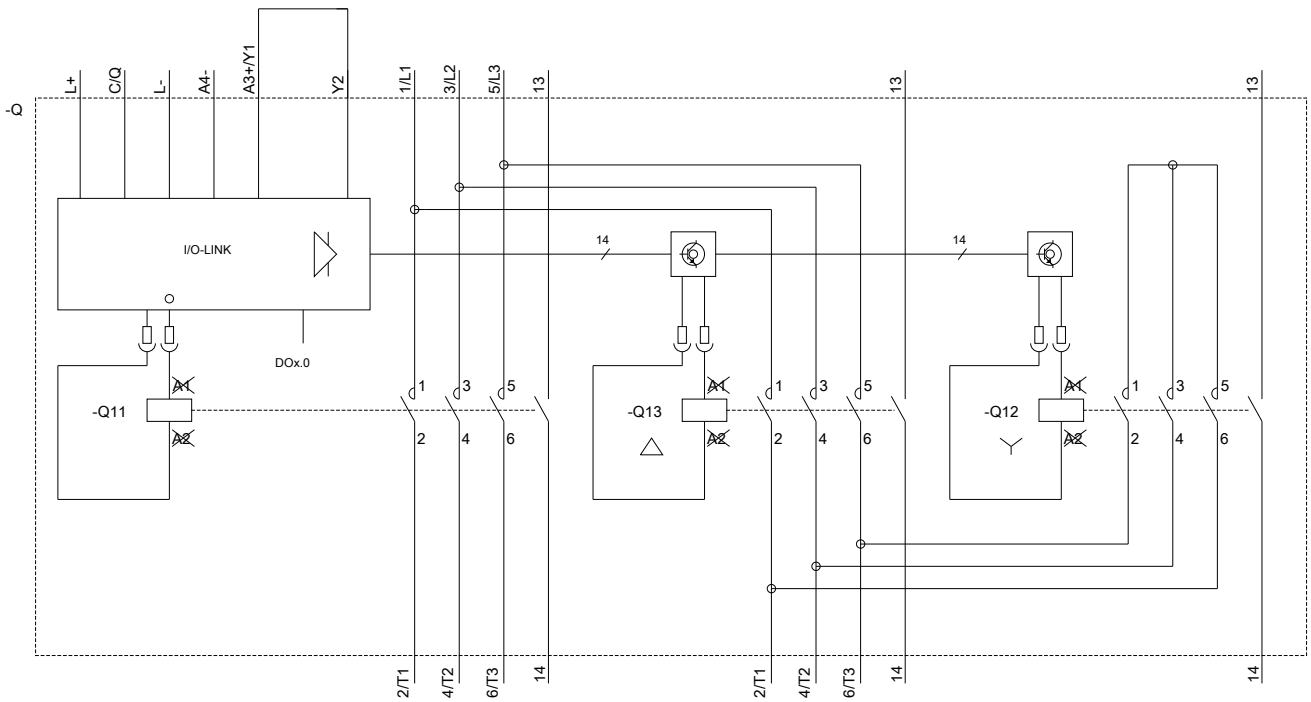
<https://support.industry.siemens.com/cs/ww/de/ps/3RA2417-8XE31-2BB4/char>

Weitere Kennlinien (z. B. Elektrische Lebensdauer, Schalthäufigkeit)

<http://www.automation.siemens.com/bilddb/index.aspx?view=Search&mlfb=3RA2417-8XE31-2BB4&objecttype=14&gridview=view1>







letzte Änderung:

16.07.2018