

Stern-Dreieck-Kombination, AS-i AC-3, 11 kW/400 V, DC 24 V 3-polig, Baugröße S0 Federzuganschluss elektrische und mechanische Verriegelung 3 S + 3 Ö integriert



| | |
|----------------------------------|--|
| Produkt-Markenname | SIRIUS |
| Produkt-Bezeichnung | Stern-Dreieck-Kombination |
| Produkttyp-Bezeichnung | 3RA24 |
| Hersteller-Artikelnnummer | <ul style="list-style-type: none"> • 1 des mitgelieferten Schützes 3RT2024-2BB40-0CC0 • 2 des mitgelieferten Schützes 3RT2024-2BB40 • 3 des mitgelieferten Schützes 3RT2024-2BB40 • des mitgelieferten Montagebausatzes RS 3RA2923-2BB2 • des mitgelieferten Funktionsmodules für Kommunikation 3RA2712-2CA00 |

| Allgemeine technische Daten | |
|---|-------|
| Baugröße des Schützes | S0 |
| Produkterweiterung | |
| • Hilfsschalter | Nein |
| Isolationsspannung | |
| • bei Verschmutzungsgrad 3 Bemessungswert | 690 V |
| Verschmutzungsgrad | 3 |
| Stoßspannungsfestigkeit Bemessungswert | 6 kV |
| Schutzart IP | |

| | |
|---|----------------------------|
| • frontseitig | IP20 |
| Schockfestigkeit | 9,8g / 5 ms, 5,9g / 10 ms |
| Schockfestigkeit bei Rechteckstoß | |
| • bei AC | 7,5g / 5 ms, 4,7g / 10 ms |
| • bei DC | 10g / 5 ms, 7,5g / 10 ms |
| Schockfestigkeit bei Sinusstoß | |
| • bei AC | 11,8g / 5 ms, 7,4g / 10 ms |
| • bei DC | 15g / 5 ms, 10g / 10 ms |
| mechanische Lebensdauer (Schaltspiele) | |
| • des Schützes typisch | 10 000 000 |
| • des Schützes mit aufgesetztem Hilfsschalterblock typisch | 10 000 000 |
| Referenzkennzeichen gemäß IEC 81346-2:2009 | Q |

Umgebungsbedingungen

| | |
|--|----------------|
| Aufstellungshöhe bei Höhe über NN | |
| • maximal | 2 000 m |
| Umgebungstemperatur | |
| • während Betrieb | -25 ... +60 °C |
| • während Lagerung | -55 ... +80 °C |

Hauptstromkreis

| | |
|---|-----------|
| Polzahl für Hauptstromkreis | 3 |
| Anzahl der Schließer für Hauptkontakte | 3 |
| Anzahl der Öffner für Hauptkontakte | 0 |
| Betriebsspannung | |
| • bei AC-3 Bemessungswert maximal | 690 V |
| Betriebsstrom | |
| • bei AC-1 bei 400 V | |
| — bei Umgebungstemperatur 40 °C Bemessungswert | 40 A |
| — bei Umgebungstemperatur 60 °C Bemessungswert | 35 A |
| • bei AC-2 bei 400 V Bemessungswert | 25 A |
| • bei AC-3 | |
| — bei 400 V Bemessungswert | 25 A |
| Betriebsleistung | |
| • bei AC-2 bei 400 V Bemessungswert | 11 kW |
| • bei AC-3 | |
| — bei 400 V Bemessungswert | 11 kW |
| — bei 500 V Bemessungswert | 15,6 kW |
| — bei 690 V Bemessungswert | 19 kW |
| • bei AC-4 bei 400 V Bemessungswert | 2 kW |
| Leerschalthäufigkeit | 1 500 1/h |

| | |
|-------------------------|-----------|
| Schalzhäufigkeit | |
| • bei AC-1 maximal | 1 000 1/h |
| • bei AC-2 maximal | 1 000 1/h |
| • bei AC-3 maximal | 1 000 1/h |
| • bei AC-4 maximal | 300 1/h |

| | |
|---|--------------|
| Steuerstromkreis/ Ansteuerung | |
| Spannungsart der Steuerspeisespannung | DC |
| Steuerspeisespannung 1 | |
| • bei DC Bemessungswert | 24 V |
| Ausführung des Überspannungsbegrenzers | mit Varistor |
| Anzugsleistung der Magnetspule bei DC | 5,9 W |
| Halteleistung der Magnetspule bei DC | 5,9 W |

| | |
|--|--------------------------------------|
| Hilfsstromkreis | |
| Anzahl der Öffner für Hilfskontakte | |
| • unverzögert schaltend | 3 |
| Anzahl der Schließer für Hilfskontakte | |
| • unverzögert schaltend | 3 |
| Betriebsstrom der Hilfskontakte bei AC-12 maximal | 10 A |
| Betriebsstrom der Hilfskontakte bei AC-15 | |
| • bei 230 V | 6 A |
| • bei 400 V | 3 A |
| Betriebsstrom der Hilfskontakte bei DC-13 | |
| • bei 24 V | 10 A |
| • bei 60 V | 2 A |
| • bei 110 V | 1 A |
| • bei 220 V | 0,3 A |
| Kontaktzuverlässigkeit der Hilfskontakte | < 1 Fehler auf 100 Mio. Schaltspiele |

| | |
|--|-------------|
| UL/CSA Bemessungsdaten | |
| Kontaktbelastbarkeit der Hilfskontakte gemäß UL | A600 / Q600 |

| | |
|--|---|
| Kurzschluss-Schutz | |
| Ausführung des Sicherungseinsatzes | |
| • für Kurzschlusschutz des Hauptstromkreises | |
| — bei Zuordnungsart 1 erforderlich | gG NH 3NA, DIAZED 5SB, NEOZED 5SE: 63 A |
| — bei Zuordnungsart 2 erforderlich | gG NH 3NA, DIAZED 5SB, NEOZED 5SE: 25 A |
| • für Kurzschlusschutz des Hilfsschalters erforderlich | Sicherung gG: 10 A |

| | |
|---|--|
| Einbau/ Befestigung/ Abmessungen | |
| Einbaulage | bei senkrechter Montageebene +/-180° drehbar, bei senkrechter Montageebene +/- 22,5° nach vorne und hinten kippbar |
| Befestigungsart | Schraub- und Schnappbefestigung auf Hutschiene 35 mm |
| Höhe | 114 mm |

| | |
|--|--------|
| Breite | 135 mm |
| Tiefe | 181 mm |
| einzuhaltender Abstand | |
| <ul style="list-style-type: none"> • bei Reihenmontage <ul style="list-style-type: none"> — vorwärts 6 mm — rückwärts 0 mm — aufwärts 6 mm — abwärts 6 mm — seitwärts 6 mm • zu geerdeten Teilen <ul style="list-style-type: none"> — vorwärts 6 mm — rückwärts 0 mm — aufwärts 6 mm — seitwärts 6 mm — abwärts 6 mm • zu spannungsführenden Teilen <ul style="list-style-type: none"> — vorwärts 6 mm — rückwärts 0 mm — aufwärts 6 mm — abwärts 6 mm — seitwärts 6 mm | |

Anschlüsse/Klemmen

| | |
|---|--|
| Ausführung des elektrischen Anschlusses | |
| <ul style="list-style-type: none"> • für Hauptstromkreis Federzuganschluss • für Hilfs- und Steuerstromkreis Federzuganschluss | |
| Art der anschließbaren Leiterquerschnitte | |
| <ul style="list-style-type: none"> • für Hauptkontakte <ul style="list-style-type: none"> — eindrätig 2x (1 ... 10 mm²) — eindrätig oder mehrdrätig 2x (1 ... 10 mm²) — feindrätig mit Aderendbearbeitung 2x (1 ... 6 mm²) — feindrätig ohne Aderendbearbeitung 2x (1 ... 6 mm²) • bei AWG-Leitungen für Hauptkontakte 1x (18 ... 8) | |
| Art der anschließbaren Leiterquerschnitte | |
| <ul style="list-style-type: none"> • für Hilfskontakte <ul style="list-style-type: none"> — eindrätig oder mehrdrätig 2x (0,5 ... 2,5 mm²) — feindrätig mit Aderendbearbeitung 2x (0,5 ... 1,5 mm²) — feindrätig ohne Aderendbearbeitung 2x (0,5 ... 1,5 mm²) • bei AWG-Leitungen für Hilfskontakte 2x (20 ... 14) | |

Sicherheitsrelevante Kenngrößen

| | |
|---|--|
| B10-Wert | |
| <ul style="list-style-type: none"> • bei hoher Anforderungsrate gemäß SN 31920 1 000 000 | |

| | |
|---|---------|
| Anteil gefahrbringender Ausfälle | |
| • bei niedriger Anforderungsrate gemäß SN 31920 | 40 % |
| • bei hoher Anforderungsrate gemäß SN 31920 | 75 % |
| Ausfallrate [FIT] | |
| • bei niedriger Anforderungsrate gemäß SN 31920 | 100 FIT |
| T1-Wert für Proof-Test Intervall oder Gebrauchsdauer gemäß IEC 61508 | 20 y |

Kommunikation/ Protokoll

| | |
|---|------|
| Produktfunktion Bus-Kommunikation | Ja |
| Protokoll wird unterstützt | |
| • AS-Interface-Protokoll | Ja |
| Produktfunktion Steuerstromschnittstelle mit IO-Link | Nein |

Approbationen/Zertifikate

| allgemeine Produktzulassung | Konformitätserklärung | Prüfbescheinigungen | Marine / Schiffbau |
|-----------------------------|-----------------------|---------------------|--------------------|
|-----------------------------|-----------------------|---------------------|--------------------|



[spezielle Prüfbescheinigungen](#)



GL

| Marine / Schiffbau | Sonstige |
|--------------------|----------|
|--------------------|----------|



[Bestätigungen](#)

Railway

[Schwingen / Schocken](#)

Weitere Informationen

Information- and Downloadcenter (Kataloge, Broschüren,...)

<http://www.siemens.de/industrial-controls/catalogs>

Industry Mall (Online-Bestellsystem)

<https://mall.industry.siemens.com/mall/de/de/Catalog/product?mlfb=3RA2423-8XH32-2BB4>

CAX-Online-Generator

<http://support.automation.siemens.com/WW/CAXorder/default.aspx?lang=de&mlfb=3RA2423-8XH32-2BB4>

Service&Support (Handbücher, Betriebsanleitungen, Zertifikate, Kennlinien, FAQs,...)

<https://support.industry.siemens.com/cs/ww/de/ps/3RA2423-8XH32-2BB4>

Bilddatenbank (Produktfotos, 2D-Maßzeichnungen, 3D-Modelle, Geräteschaltpläne, EPLAN Makros, ...)

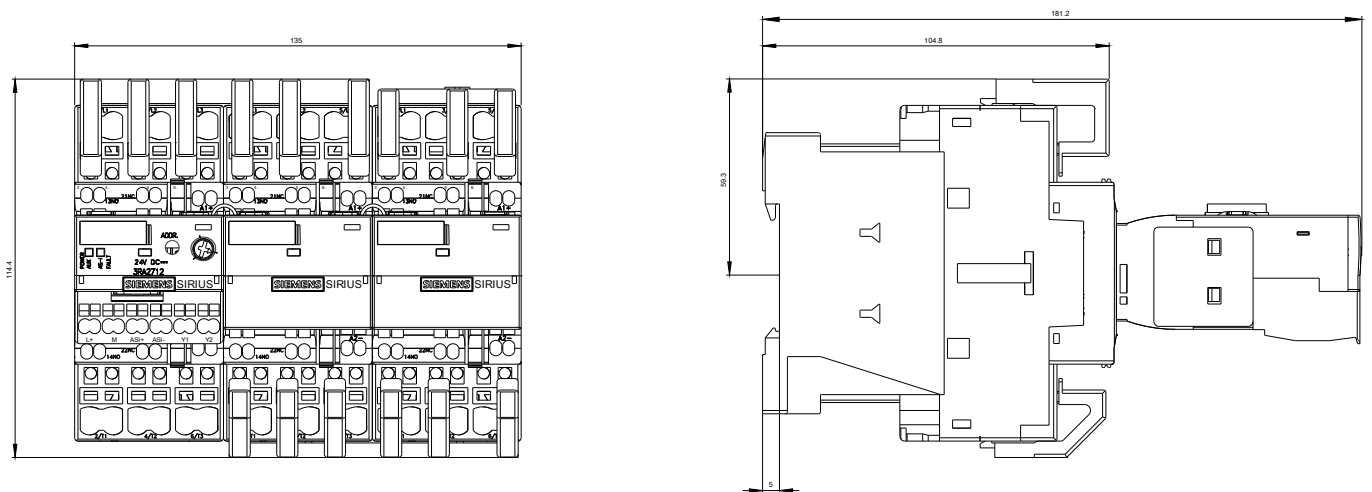
http://www.automation.siemens.com/bilddb/cax_de.aspx?mlfb=3RA2423-8XH32-2BB4&lang=de

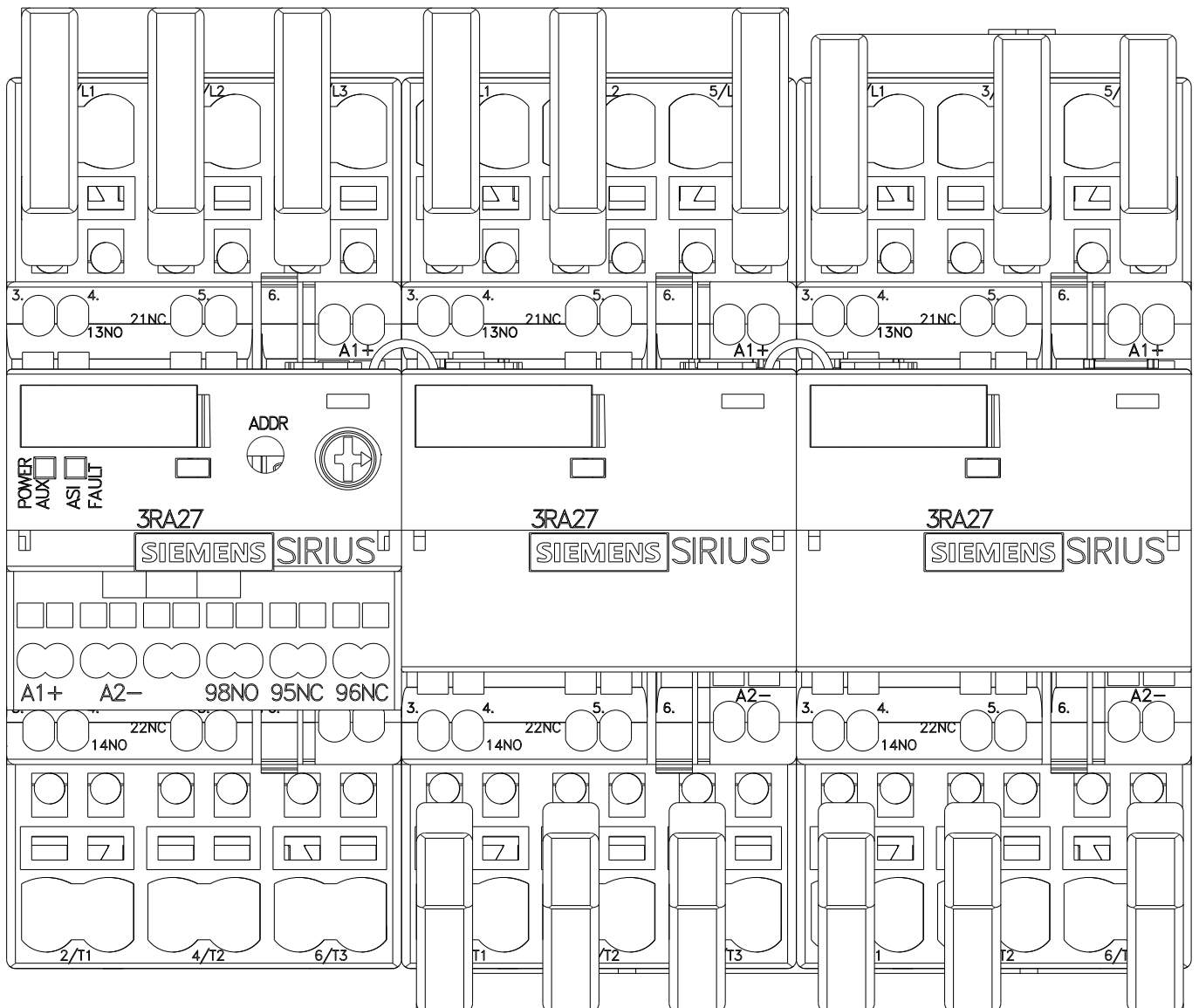
Kennlinien: Auslöseverhalten, I²t, Durchlassstrom

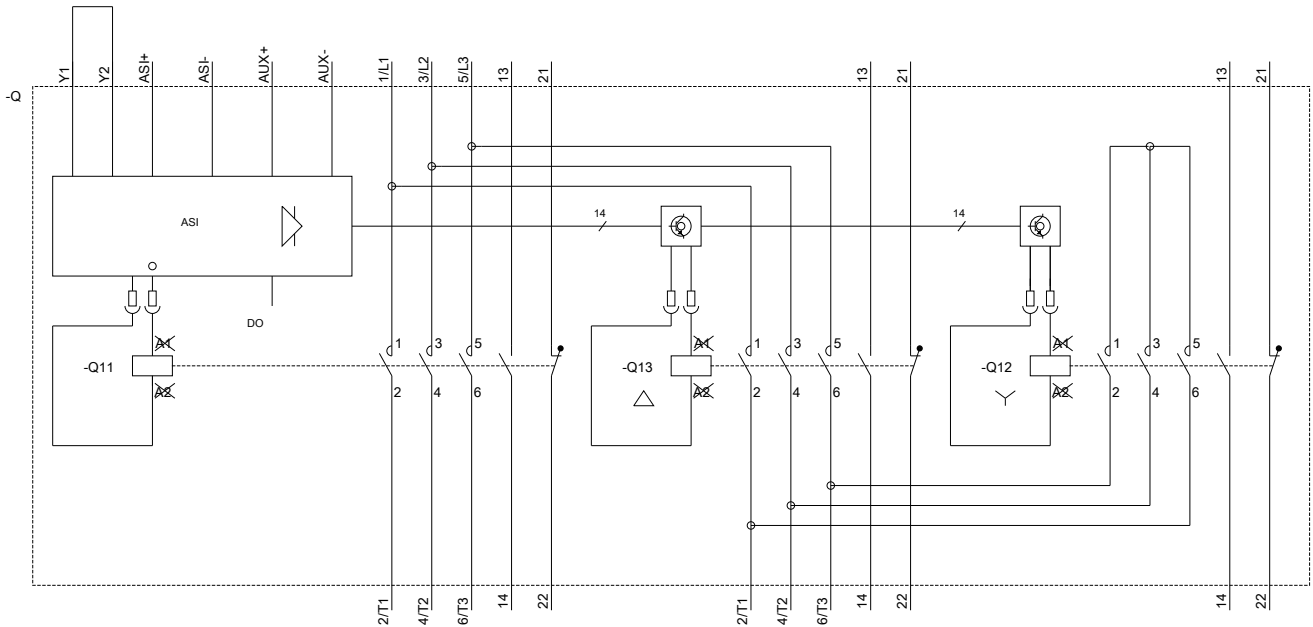
<https://support.industry.siemens.com/cs/ww/de/ps/3RA2423-8XH32-2BB4/char>

Weitere Kennlinien (z. B. Elektrische Lebensdauer, Schalthäufigkeit)

<http://www.automation.siemens.com/bilddb/index.aspx?view=Search&mlfb=3RA2423-8XH32-2BB4&objecttype=14&gridview=view1>







letzte Änderung:

16.07.2018