

Leistungsschalter Baugröße S00 für den Anlagenschutz mit
 Approbation circuit-breaker UL 489, CSA C22.2 NO.5-02 A-Auslöser
 6,3 A N-Auslöser 82 A Schraubanschluss Standardschaltvermögen



| | |
|-------------------------|---|
| Produkt-Markename | SIRIUS |
| Produkt-Bezeichnung | Leistungsschalter |
| Ausführung des Produkts | für Anlagenschutz gemäß UL 489/CSA C22.2 No.5 |
| Produkttyp-Bezeichnung | 3RV2 |

| Allgemeine technische Daten | |
|--|-------|
| Baugröße des Leistungsschalters | S00 |
| Produktweiterung | |
| • Hilfsschalter | Ja |
| Verlustleistung [W] gesamt typisch | 6 W |
| Isolationsspannung bei Verschmutzungsgrad 3 Bemessungswert | 690 V |
| Stoßspannungsfestigkeit Bemessungswert | 6 kV |
| maximal zulässige Spannung für sichere Trennung | |
| • in Netzen mit nicht geerdetem Sternpunkt zwischen Haupt- und Hilfsstromkreis | 400 V |
| • in Netzen mit geerdetem Sternpunkt zwischen Haupt- und Hilfsstromkreis | 400 V |
| Schutzart IP | |
| • frontseitig | IP20 |

| | |
|---|--|
| • der Anschlussklemme | IP00 |
| Schockfestigkeit | |
| • gemäß IEC 60068-2-27 | 25g / 11 ms |
| mechanische Lebensdauer (Schaltspiele) | |
| • der Hauptkontakte typisch | 100 000 |
| • der Hilfskontakte typisch | 100 000 |
| elektrische Lebensdauer (Schaltspiele) | |
| • typisch | 100 000 |
| Eignungsnachweis ATEX | Nein |
| Berührungsschutz gegen elektrischen Schlag | fingersicher bei senkrechter Berührung von vorn nach IEC 60529 |
| Referenzkennzeichen gemäß IEC 81346-2:2009 | Q |

Umgebungsbedingungen

| | |
|--|----------------|
| Aufstellungshöhe bei Höhe über NN | |
| • maximal | 2 000 m |
| Umgebungstemperatur | |
| • während Betrieb | -20 ... +60 °C |
| • während Lagerung | -50 ... +80 °C |
| • während Transport | -50 ... +80 °C |
| Temperaturkompensation | -20 ... +60 °C |
| relative Luftfeuchte während Betrieb | 10 ... 95 % |

Hauptstromkreis

| | |
|--|--------------|
| Polzahl für Hauptstromkreis | 3 |
| Betriebsspannung | |
| • Bemessungswert | 690 V |
| • bei AC-3 Bemessungswert maximal | 690 V |
| Betriebsfrequenz Bemessungswert | 50 ... 60 Hz |
| Betriebsstrom Bemessungswert | 6,3 A |
| Betriebsstrom | |
| • bei AC-3 | |
| — bei 400 V Bemessungswert | 6,3 A |
| Betriebsleistung | |
| • bei AC-3 | |
| — bei 230 V Bemessungswert | 1 500 W |
| — bei 400 V Bemessungswert | 2 200 W |
| — bei 500 V Bemessungswert | 3 000 W |
| — bei 690 V Bemessungswert | 4 000 W |
| Schalzhäufigkeit | |
| • bei AC-3 maximal | 15 1/h |

Hilfsstromkreis

| | |
|---|---|
| Anzahl der Öffner für Hilfskontakte | 0 |
| Anzahl der Schließer für Hilfskontakte | 0 |

| | |
|--|--|
| Anzahl der Wechsler | |
| <ul style="list-style-type: none"> • für Hilfskontakte | 0 |
| Schutz-/ Überwachungsfunktion | |
| Produktfunktion | |
| <ul style="list-style-type: none"> • Erdschlusserkennung | Nein |
| <ul style="list-style-type: none"> • Phasenausfallerkennung | Nein |
| Ausführung des Überlastauslösers | thermisch |
| Ausschaltvermögen Betriebskurzschlussstrom (Ics) bei AC | |
| <ul style="list-style-type: none"> • bei 240 V Bemessungswert | 100 kA |
| <ul style="list-style-type: none"> • bei 400 V Bemessungswert | 100 kA |
| <ul style="list-style-type: none"> • bei 500 V Bemessungswert | 100 kA |
| <ul style="list-style-type: none"> • bei 690 V Bemessungswert | 4 kA |
| Ausschaltvermögen Grenzkurzschlussstrom (Icu) | |
| <ul style="list-style-type: none"> • bei AC bei 240 V Bemessungswert | 100 kA |
| <ul style="list-style-type: none"> • bei AC bei 400 V Bemessungswert | 100 kA |
| <ul style="list-style-type: none"> • bei AC bei 500 V Bemessungswert | 100 kA |
| <ul style="list-style-type: none"> • bei AC bei 690 V Bemessungswert | 6 kA |
| <ul style="list-style-type: none"> • bei AC 480 Y/277 V gemäß UL 489 Bemessungswert | 65 000 A |
| Ausschaltvermögen Kurzschlussstrom (Icn) | |
| <ul style="list-style-type: none"> • bei 1 Strombahn bei DC bei 150 V Bemessungswert | 10 kA |
| <ul style="list-style-type: none"> • bei 2 Strombahnen in Reihe bei DC bei 300 V Bemessungswert | 10 kA |
| <ul style="list-style-type: none"> • bei 3 Strombahnen in Reihe bei DC bei 450 V Bemessungswert | 10 kA |
| Ansprechwert Strom | |
| <ul style="list-style-type: none"> • des unverzögerten Kurzschlussauslösers | 82 A |
| Kurzschluss-Schutz | |
| Produktfunktion Kurzschluss-Schutz | Ja |
| Ausführung des Kurzschlussauslösers | magnetisch |
| Ausführung des Sicherungseinsatzes bei IT-Netz für Kurzschlusschutz des Hauptstromkreises | |
| <ul style="list-style-type: none"> • bei 400 V | gL/gG 50 A |
| <ul style="list-style-type: none"> • bei 500 V | gL/gG 40 A |
| <ul style="list-style-type: none"> • bei 690 V | gL/gG 35 A |
| Einbau/ Befestigung/ Abmessungen | |
| Einbaulage | beliebig |
| Befestigungsart | Schraub- und Schnappbefestigung auf Hutschiene 35 mm nach DIN EN 60715 |
| Höhe | 144 mm |

| | |
|--|-------|
| Breite | 45 mm |
| Tiefe | 97 mm |
| einzuhaltender Abstand | |
| <ul style="list-style-type: none"> • bei Reihenmontage <ul style="list-style-type: none"> — vorwärts 0 mm — rückwärts 0 mm — aufwärts 50 mm — abwärts 50 mm — seitwärts 0 mm • zu geerdeten Teilen <ul style="list-style-type: none"> — vorwärts 0 mm — rückwärts 0 mm — aufwärts 50 mm — seitwärts 30 mm — abwärts 50 mm • zu spannungsführenden Teilen <ul style="list-style-type: none"> — vorwärts 0 mm — rückwärts 0 mm — aufwärts 50 mm — abwärts 50 mm — seitwärts 30 mm | |

| Anschlüsse/Klemmen | |
|---|------------------------|
| Produktfunktion | |
| <ul style="list-style-type: none"> • abnehmbare Klemme für Hilfs- und Steuerstromkreis | Nein |
| Ausführung des elektrischen Anschlusses | |
| <ul style="list-style-type: none"> • für Hauptstromkreis | Schraubanschluss |
| Anordnung des elektrischen Anschlusses für Hauptstromkreis | oben und unten |
| Art der anschließbaren Leiterquerschnitte | |
| <ul style="list-style-type: none"> • für Hauptkontakte <ul style="list-style-type: none"> — eindrätig oder mehrdrätig 1 ... 10 mm², max. 2x 10 mm² — feindrätig mit Aderendbearbeitung 1 ... 16 mm², max. 6 + 16 mm² • bei AWG-Leitungen für Hauptkontakte 2x 14 | |
| Anzugsdrehmoment | |
| <ul style="list-style-type: none"> • für Hauptkontakte bei Schraubanschluss 2,5 ... 3 N·m | |
| Ausführung des Schraubendreherchaftes | Durchmesser 5 ... 6 mm |
| Größe der Schraubendreher Spitze | Pozidriv Gr. 2 |
| Ausführung des Gewindes der Anschlussschraube | |
| <ul style="list-style-type: none"> • für Hauptkontakte M4 | |


| |
|---------------------------------|
| Sicherheitsrelevante Kenngrößen |
|---------------------------------|

| | |
|--|--------|
| B10-Wert | 5 000 |
| <ul style="list-style-type: none"> • bei hoher Anforderungsrate gemäß SN 31920 | |
| Anteil gefahrbringender Ausfälle | 50 % |
| <ul style="list-style-type: none"> • bei niedriger Anforderungsrate gemäß SN 31920 • bei hoher Anforderungsrate gemäß SN 31920 | 50 % |
| Ausfallrate [FIT] | 50 FIT |
| <ul style="list-style-type: none"> • bei niedriger Anforderungsrate gemäß SN 31920 | |
| T1-Wert für Proof-Test Intervall oder Gebrauchsdauer gemäß IEC 61508 | 10 y |
| Ausführung der Anzeige | Knebel |
| <ul style="list-style-type: none"> • für Schaltzustand | |

Approbationen/Zertifikate

| | | |
|---|---|---|
| allgemeine Produktzulassung | Konformitätserklärung | Prüfbescheinigungen |
|   |   | KC Typprüfbescheinigung/Werkszeugnis |

| | |
|---|---|
| Prüfbescheinigungen | Marine / Schiffbau |
| spezielle Prüfbescheinigungen |      |

| | |
|--|--|
| Sonstige | Railway |
| Bestätigungen  | Sonstige Schwingen / Schocken |

Weitere Informationen

Information- and Downloadcenter (Kataloge, Broschüren,...)

<http://www.siemens.de/industrial-controls/catalogs>

Industry Mall (Online-Bestellsystem)

<https://mall.industry.siemens.com/mall/de/de/Catalog/product?mlfb=3RV2711-1GD10>

CAX-Online-Generator

<http://support.automation.siemens.com/WW/CAXorder/default.aspx?lang=de&mlfb=3RV2711-1GD10>

Service&Support (Handbücher, Betriebsanleitungen, Zertifikate, Kennlinien, FAQs,...)

<https://support.industry.siemens.com/cs/ww/de/ps/3RV2711-1GD10>

Bilddatenbank (Produktfotos, 2D-Maßzeichnungen, 3D-Modelle, Geräteschaltpläne, EPLAN Makros, ...)

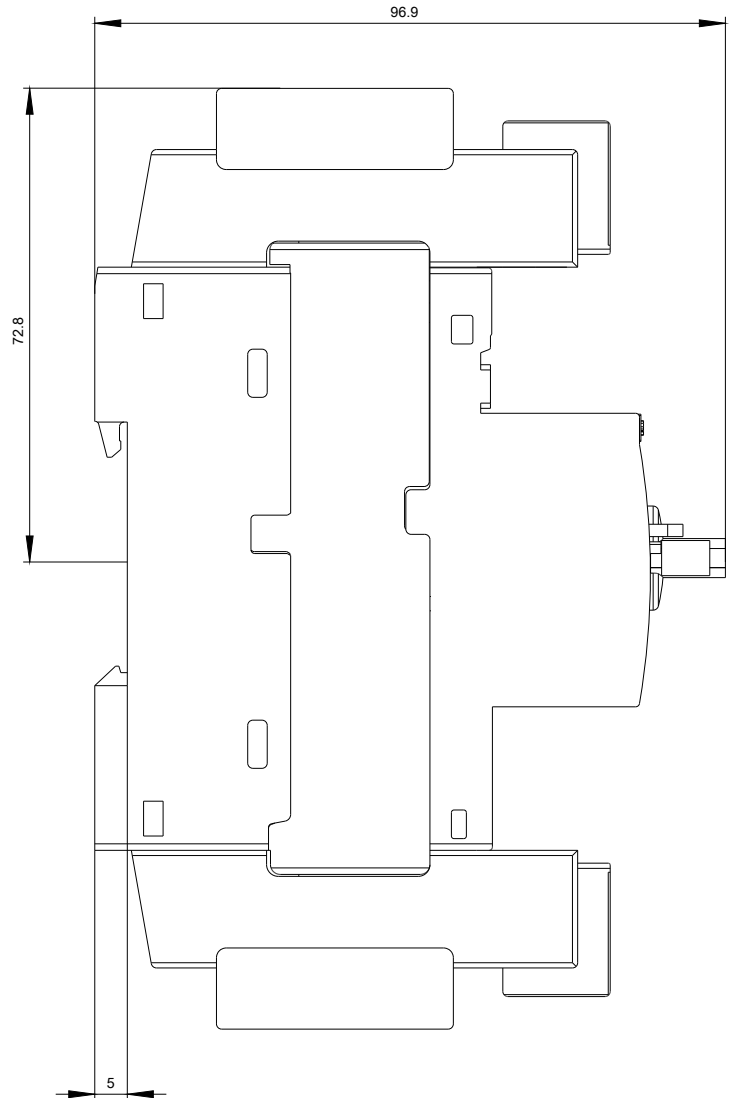
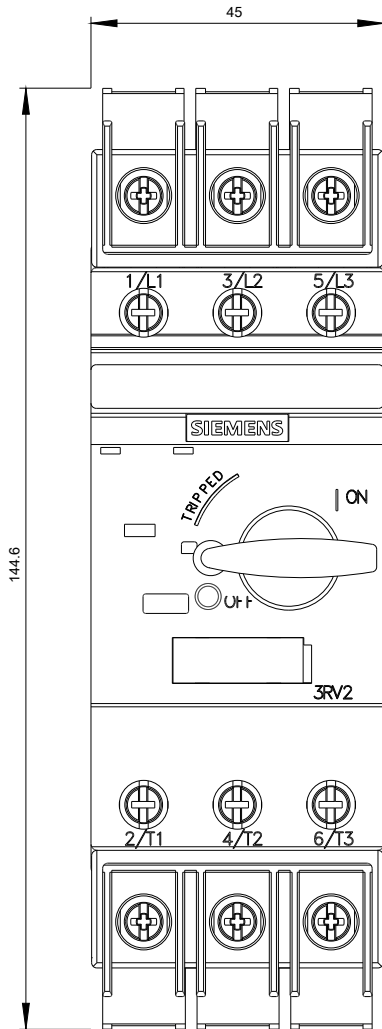
http://www.automation.siemens.com/bilddb/cax_de.aspx?mlfb=3RV2711-1GD10&lang=de

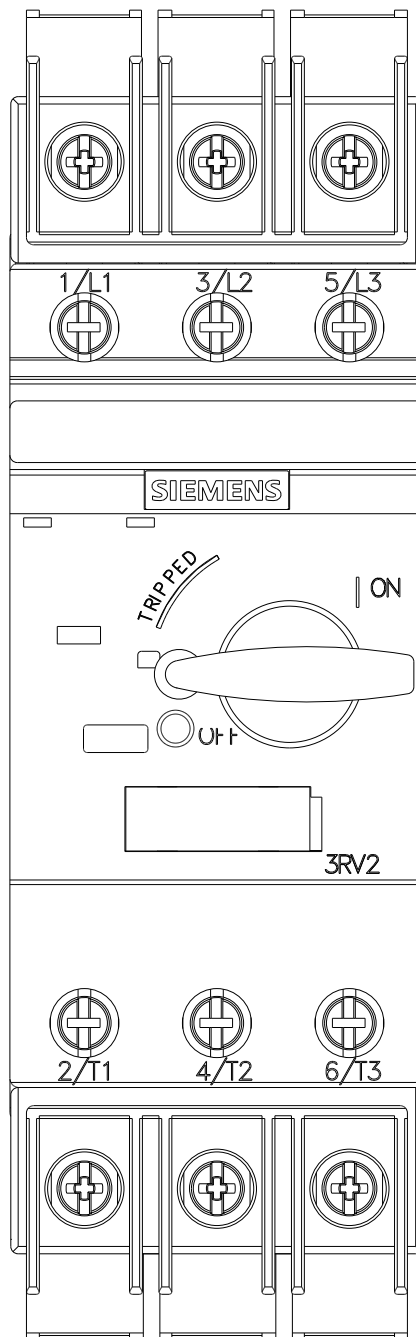
Kennlinien: Auslöseverhalten, I²t, Durchlassstrom

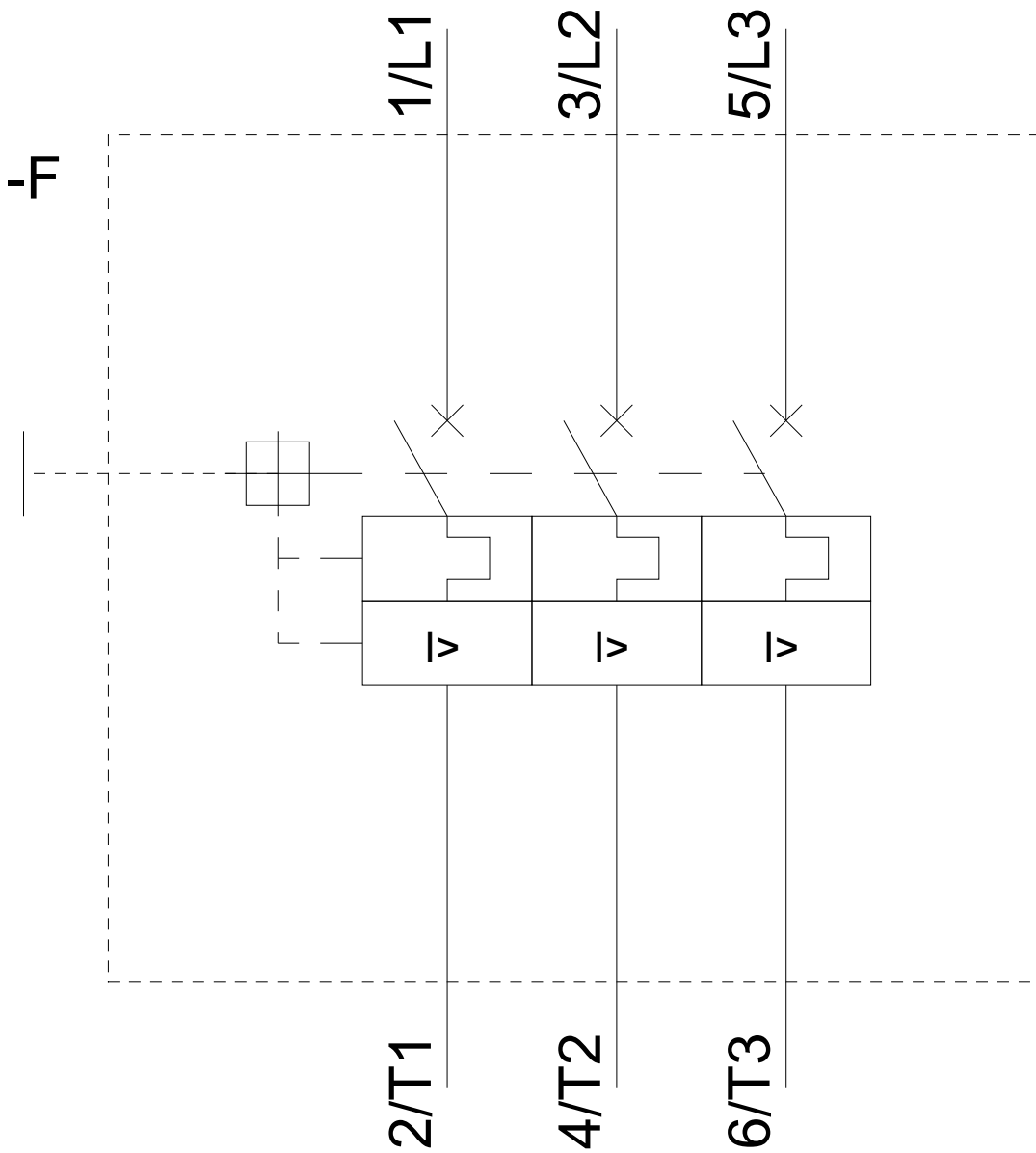
<https://support.industry.siemens.com/cs/ww/de/ps/3RV2711-1GD10/char>

Weitere Kennlinien (z. B. Elektrische Lebensdauer, Schalthäufigkeit)

<http://www.automation.siemens.com/bilddb/index.aspx?view=Search&mlfb=3RV2711-1GD10&objecttype=14&gridview=view1>







letzte Änderung:

21.07.2018