

Funktionsmodul für IO-Link, Direktstart,  
Schraubanschluss, Aufbau auf Schütze 3RT2  
kommunikationsfähiges Schütz notwendig



### Allgemeine technische Daten:

<b>Produkt-Markename</b>		Sirius
<b>Produkt-Bezeichnung</b>		Funktionsmodul
<b>Ausführung des Produkts</b>		IO-Link
<b>Baugröße des Schützes kombinierbar firmenspezifisch</b>		S00, S0, S2, S3
<b>Schutzart IP frontseitig</b>		IP20
<b>Verschmutzungsgrad</b>		3
Isolationsspannung bei Verschmutzungsgrad 3 Bemessungswert	V	690
<b>Aufstellungshöhe bei Höhe über NN maximal</b>	m	2 000
<b>Umgebungstemperatur</b>		
• während Lagerung	°C	-40 ... +80
• während Betrieb	°C	-25 ... +60
• während Transport	°C	-40 ... +80
EMV-Störfestigkeit gemäß IEC 60947-1		Umgebung A (Industriebereich)
EMV-Störaussendung gemäß IEC 60947-1		CISPR11, Umgebung A (Industriebereich)
leitungsggebundene Störeinkopplung durch Burst gemäß IEC 61000-4-4		2 kV Netzanschluss / 1 kV Steueranschluss

leitungsgebundene Störeinkopplung durch Leiter-Erde Surge gemäß IEC 61000-4-5		1 kV
leitungsgebundene Störeinkopplung durch Leiter-Leiter Surge gemäß IEC 61000-4-5		0,5 kV
elektrostatische Entladung gemäß IEC 61000-4-2		8 kV
feldgebundene Störeinkopplung gemäß IEC 61000-4-3		10 V/m
<b>Schockfestigkeit</b>		11g / 15 ms
<b>Schwingfestigkeit</b>		10 ... 55 Hz / 0,35 mm
<b>Referenzkennzeichen gemäß DIN 40719 erweitert gemäß IEC 204-2 gemäß IEC 750</b>		K
<b>Referenzkennzeichen gemäß DIN EN 61346-2</b>		K
<b>Eignung zur Verwendung</b>		
• Direktstarter		Ja
• Stern-/Dreieckstarter		Nein
• Wendestarter		Nein

#### Kommunikation/ Protokoll:

<b>Produktfunktion</b>		
• Bus-Kommunikation		Ja
• Steuerstromschnittstelle mit IO-Link		Ja
• Steuerstromschnittstelle mit AS-Interface		Nein

#### Steuerstromkreis/ Ansteuerung:

<b>Ausführung des Überspannungsbegrenzers</b>		Varistor
<b>Spannungsart der Speisespannung</b>		DC
<b>Speisespannung 1 bei DC Bemessungswert</b>	V	24

#### Einbau/ Befestigung/ Abmessungen:

<b>Einbaulage</b>		beliebig
<b>Befestigungsart</b>		aufsteckbar auf Schütz
<b>Breite</b>	mm	45
<b>Höhe</b>	mm	37
<b>Tiefe</b>	mm	75

#### Anschlüsse/ Klemmen:

Produktfunktion abnehmbare Klemme für Hilfs- und Steuerstromkreis		Ja
Ausführung des elektrischen Anschlusses für Hilfs- und Steuerstromkreis		Schraubanschluss
<b>Art der anschließbaren Leiterquerschnitte</b>		
• für Hilfskontakte		
— eindrätig		0,5 ... 4 mm <sup>2</sup> , 2x (0,5 ... 2,5 mm <sup>2</sup> )
— feindrätig		
— mit Aderendbearbeitung		1x (0,5 ... 2,5 mm <sup>2</sup> ), 2x (0,5 ... 1,5 mm <sup>2</sup> )
• bei AWG-Leitungen für Hilfskontakte		2x (20 ... 14)

## Approbationen/ Zertifikate:

Eignungsnachweis

CE / UL / CSA

allgemeine Produktzulassung

Konformitätserklärung

Prüfbescheinigungen



CSA

[Herstellereklärung](#)



UL



EG-Konf.

[Typprüfbescheinigung/Werkszeugnis](#)

## Schiffbau



ABS



BUREAU  
VERITAS



GL



LRS



PRS



RINA

Schiffbau

sonstiges

Railway



RMRS

[Bestätigungen](#)

[Schwingen / Schocken](#)

## Weitere Informationen

**Information- and Downloadcenter (Kataloge, Broschüren,...)**

<http://www.siemens.de/industrial-controls/catalogs>

**Industry Mall (Online-Bestellsystem)**

<http://www.siemens.com/industrymall>

**CAX-Online-Generator**

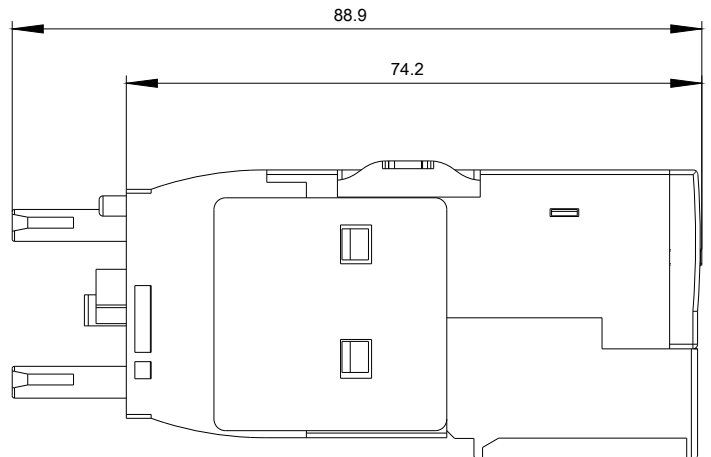
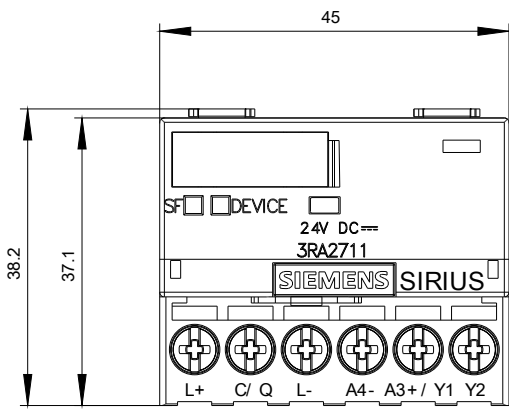
<http://support.automation.siemens.com/WW/CAXorder/default.aspx?lang=de&mlfb=3RA2711-1AA00>

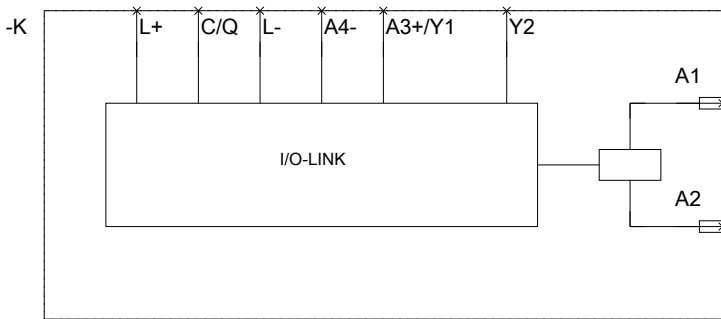
**Service&Support (Handbücher, Betriebsanleitungen, Zertifikate, Kennlinien, FAQs,...)**

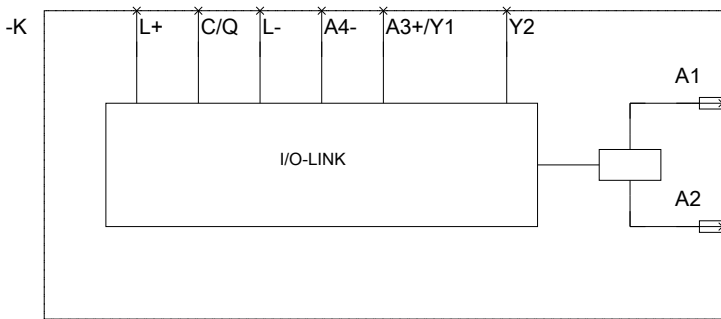
<https://support.industry.siemens.com/cs/ww/de/ps/3RA2711-1AA00>

**Bilddatenbank (Produktfotos, 2D-Maßzeichnungen, 3D-Modelle, Geräteschaltpläne, EPLAN Makros, ...)**

[http://www.automation.siemens.com/bilddb/cax\\_de.aspx?mlfb=3RA2711-1AA00&lang=de](http://www.automation.siemens.com/bilddb/cax_de.aspx?mlfb=3RA2711-1AA00&lang=de)







letzte Änderung:

26.06.2018