

Zeitrelais, elektronisch rückfallverzögert ohne Steuersignal oder ablaufsicher einschaltwischend nullspannungssicher AC/DC 24 V, 1 Wechsler 7 Zeitbereiche, 0,05...600 s mit LED, Schraubanschluss



Abbildung ähnlich

Produkt-Markename	SIRIUS
Produkt-Bezeichnung	Zeitrelais
Ausführung des Produkts	rückfallverzögert ohne Steuersignal, nullspannungssicher, einschaltwischend
Produkttyp-Bezeichnung	3RP25

Allgemeine technische Daten

Produktbestandteil	
• Relaisausgang	Ja
• Halbleiterausgang	Nein
Produkterweiterung erforderlich Fernbedienung	Nein
Produkterweiterung optional Fernbedienung	Nein
Verlustleistung [W] gesamt typisch	2 W
Isolationsspannung	
• für Überspannungskategorie III nach IEC 60664	
— bei Verschmutzungsgrad 3 Bemessungswert	300 V
Prüfspannung für Isolationsprüfung	2,5 kV

Verschmutzungsgrad	3
Stoßspannungsfestigkeit Bemessungswert	4 000 V
Schutzart IP	IP20
Schockfestigkeit	11g / 15 ms
<ul style="list-style-type: none"> gemäß IEC 60068-2-27 	
Schwingfestigkeit	10 ... 55 Hz / 0,35 mm
<ul style="list-style-type: none"> gemäß IEC 60068-2-6 	
mechanische Lebensdauer (Schaltspiele)	10 000 000
<ul style="list-style-type: none"> typisch 	
elektrische Lebensdauer (Schaltspiele)	100 000
<ul style="list-style-type: none"> bei AC-15 bei 230 V typisch 	
einstellbare Zeit	0,05 ... 600 s
relative Einstellgenauigkeit bezogen auf Skalenendwert	5 %
thermischer Strom	5 A
Mindesteinschaltdauer	200 ms
Wiederbereitschaftszeit	250 ms
Referenzkennzeichen gemäß DIN 40719 erweitert gemäß IEC 204-2 gemäß IEC 750	K
Referenzkennzeichen gemäß IEC 81346-2:2009	K
Referenzkennzeichen gemäß DIN EN 61346-2	K
relative Wiederholgenauigkeit	1 %

Steuerstromkreis/ Ansteuerung	
Spannungsart der Steuerspeisespannung	AC/DC
Steuerspeisespannung 1 bei AC	24 V
<ul style="list-style-type: none"> bei 50 Hz Bemessungswert bei 60 Hz Bemessungswert 	24 V
Steuerspeisespannungsfrequenz 1	50 ... 60 Hz
Steuerspeisespannung 1	24 V
<ul style="list-style-type: none"> bei DC Bemessungswert 	
Arbeitsbereichsfaktor Steuerspeisespannung Bemessungswert bei DC	0,85
<ul style="list-style-type: none"> Anfangswert Endwert 	1,1
Arbeitsbereichsfaktor Steuerspeisespannung Bemessungswert bei AC bei 50 Hz	0,85
<ul style="list-style-type: none"> Anfangswert Endwert 	1,1
Arbeitsbereichsfaktor Steuerspeisespannung Bemessungswert bei AC bei 60 Hz	0,85
<ul style="list-style-type: none"> Anfangswert Endwert 	1,1
Einschaltstromspitze	

• bei 24 V	2 A
Dauer der Einschaltstromspitze	
• bei 24 V	1 ms
Schaltfunktion	
Schaltfunktion	
• ansprechverzögert	Nein
• ansprechverzögert/sofort schaltend	Nein
• einschaltwischend	Nein
• einschaltwischend/sofort schaltend	Nein
• rückfallverzögert	Ja
Schaltfunktion	
• blinkend symmetrisch Beginn mit Pause/sofort schaltend	Nein
• blinkend symmetrisch Beginn mit Pause	Nein
• blinkend symmetrisch Beginn mit Impuls/sofort schaltend	Nein
• blinkend symmetrisch Beginn mit Impuls	Nein
• blinkend asymmetrisch Beginn mit Pause	Nein
• blinkend asymmetrisch Beginn mit Impuls	Nein
Schaltfunktion	
• Stern-Dreieck-Schaltung mit Nachlaufzeit	Nein
• Stern-Dreieck-Schaltung	Nein
Schaltfunktion mit Steuersignal	
• additiv ansprechverzögert	Nein
• ausschaltwischend	Nein
• ausschaltwischend/sofort schaltend	Nein
• rückfallverzögert	Nein
• rückfallverzögert/sofort schaltend	Nein
• impulsverzögert	Nein
• impulsverzögert/sofort schaltend	Nein
• impulsformend	Nein
• impulsformend/sofort schaltend	Nein
• additiv ansprechverzögert/sofort schaltend	Nein
• ansprechverzögert/rückfallverzögert/sofort schaltend	Nein
• einschaltwischend	Nein
• einschaltwischend/sofort schaltend	Nein
Schaltfunktion des Wischrelais mit Steuersignal	
• nachtriggerbar mit ausgeschaltetem Steuersignal/sofort schaltend	Nein
• nachtriggerbar mit eingeschaltetem Steuersignal	Nein

- nachtriggerbar mit eingeschaltetem Steuersignal/sofort schaltend
- nachtriggerbar mit ausgeschaltetem Steuersignal

Nein

Nein

Kurzschluss-Schutz

Ausführung des Sicherungseinsatzes

- für Kurzschlussschutz des Hilfsschalters erforderlich

Sicherung gL/gG: 4 A

Hilfsstromkreis

Material der Schaltkontakte

AgSnO₂

Anzahl der Wechsler

- verzögert schaltend

1

Betriebsstrom der Hilfskontakte bei AC-15

- bei 24 V
- bei 250 V

3 A

3 A

Betriebsstrom der Hilfskontakte bei DC-13

- bei 24 V
- bei 125 V
- bei 250 V

1 A

0,2 A

0,1 A

Schalhäufigkeit mit Schütz 3RT2 maximal

5 000 1/h

Kontaktzuverlässigkeit der Hilfskontakte

Eine Fehlschaltung pro 100 Mio. (17 V, 5 mA)

Einfluss der Umgebungstemperatur

1 % im ganzen Temperaturbereich auf die eingestellte Laufzeit

Einfluss der Versorgungsspannung

1 % im ganzen Spannungsbereich auf die eingestellte Laufzeit

Schaltvermögen Strom bei induktiver Last

0,01 ... 3 A

Eingänge/ Ausgänge

Produktfunktion

- an den Relaisausgängen Umschaltung verzögert/unverzögert
- nullspannungssicher

Nein

Ja

Elektromagnetische Verträglichkeit

EMV-Störfestigkeit

- gemäß IEC 61812-1

EN 61000-6-2

leitungsgebundene Störeinkopplung

- durch Burst gemäß IEC 61000-4-4
- durch Leiter-Erde Surge gemäß IEC 61000-4-5
- durch Leiter-Leiter Surge gemäß IEC 61000-4-5

2 kV Netzanschluss / 1 kV Steueranschluss

2 kV

1 kV

feldgebundene Störeinkopplung gemäß IEC 61000-4-3

10 V/m

elektrostatische Entladung gemäß IEC 61000-4-2

4 kV Kontaktentladung / 8 kV Luftentladung

Sicherheitsrelevante Kenngrößen

Berührungsschutz gegen elektrischen Schlag	fingersicher
Art der Isolierung	Basisisolierung
Kategorie gemäß EN 954-1	keine

Anschlüsse/Klemmen

Produktfunktion	
<ul style="list-style-type: none"> • abnehmbare Klemme für Hilfs- und Steuerstromkreis 	Ja
Ausführung des elektrischen Anschlusses	
<ul style="list-style-type: none"> • für Hilfs- und Steuerstromkreis 	Schraubanschluss
Art der anschließbaren Leiterquerschnitte	
<ul style="list-style-type: none"> • eindrätig 	1x (0,5 ... 4,0 mm ²), 2x (0,5 ... 2,5 mm ²)
<ul style="list-style-type: none"> • feindrätig mit Aderendbearbeitung 	1x (0,5 ... 4 mm ²), 2x (0,5 ... 1,5 mm ²)
<ul style="list-style-type: none"> • bei AWG-Leitungen eindrätig 	1x (20 ... 12), 2x (20 ... 14)
<ul style="list-style-type: none"> • bei AWG-Leitungen mehrdrätig 	1x (20 ... 12), 2x (20 ... 14)
anschließbarer Leiterquerschnitt	
<ul style="list-style-type: none"> • eindrätig 	0,5 ... 4 mm ²
<ul style="list-style-type: none"> • feindrätig mit Aderendbearbeitung 	0,5 ... 4 mm ²
AWG-Nummer als kodierter anschließbarer Leiterquerschnitt	
<ul style="list-style-type: none"> • eindrätig 	20 ... 12
<ul style="list-style-type: none"> • mehrdrätig 	20 ... 14
Anzugsdrehmoment	0,6 ... 0,8 N·m
Ausführung des Gewindes der Anschlusschraube	M3

Einbau/ Befestigung/ Abmessungen

Einbaulage	beliebig
Befestigungsart	Schraub- und Schnappbefestigung auf Hutschiene 35 mm
Höhe	100 mm
Breite	22,5 mm
Tiefe	90 mm
einzuhaltender Abstand	
<ul style="list-style-type: none"> • bei Reihenmontage <ul style="list-style-type: none"> — vorwärts — rückwärts — aufwärts — abwärts — seitwärts 	0 mm
<ul style="list-style-type: none"> — rückwärts 	0 mm
<ul style="list-style-type: none"> — aufwärts 	0 mm
<ul style="list-style-type: none"> — abwärts 	0 mm
<ul style="list-style-type: none"> — seitwärts 	0 mm
<ul style="list-style-type: none"> • zu geerdeten Teilen <ul style="list-style-type: none"> — vorwärts — rückwärts — aufwärts — seitwärts — abwärts 	0 mm
<ul style="list-style-type: none"> — rückwärts 	0 mm
<ul style="list-style-type: none"> — aufwärts 	0 mm
<ul style="list-style-type: none"> — seitwärts 	0 mm
<ul style="list-style-type: none"> — abwärts 	0 mm

- zu spannungsführenden Teilen
 - vorwärts
 - rückwärts
 - aufwärts
 - abwärts
 - seitwärts

0 mm
0 mm
0 mm
0 mm
0 mm

Umgebungsbedingungen

Aufstellungshöhe bei Höhe über NN	
<ul style="list-style-type: none"> • maximal 	2 000 m
Umgebungstemperatur	
<ul style="list-style-type: none"> • während Betrieb • während Lagerung • während Transport 	-25 ... +60 °C -40 ... +85 °C -40 ... +85 °C
relative Luftfeuchte	
<ul style="list-style-type: none"> • während Betrieb 	10 ... 95 %

Approbationen/Zertifikate

allgemeine Produktzulassung	EMV (Elektromagnetische Verträglichkeit)	Konformitätserklärung
------------------------------------	---	------------------------------



CCC



CSA



UL



C-Tick



EG-Konf.

Prüfbescheinigungen	Marine / Schiffbau
----------------------------	---------------------------

[Typprüfbescheinigung/Werkzeugnis](#)



LRS



PRS



RINA



RMRS



DNVGL.COM/AF

Sonstige

[Bestätigungen](#)

Weitere Informationen

Information- and Downloadcenter (Kataloge, Broschüren,...)
<http://www.siemens.de/industrial-controls/catalogs>

Industry Mall (Online-Bestellsystem)

<https://mall.industry.siemens.com/mall/de/de/Catalog/product?mlfb=3RP2540-1AB30>

CAX-Online-Generator

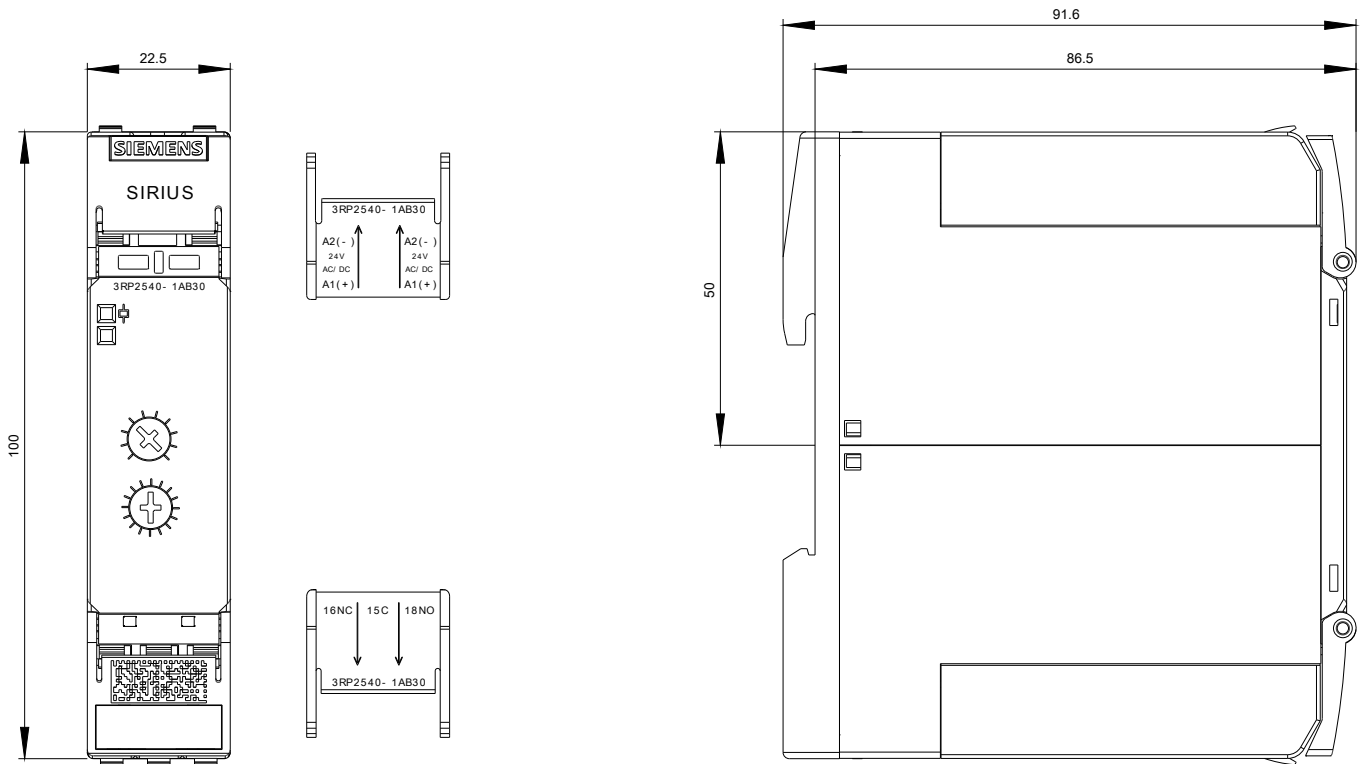
<http://support.automation.siemens.com/WW/CAXorder/default.aspx?lang=de&mlfb=3RP2540-1AB30>

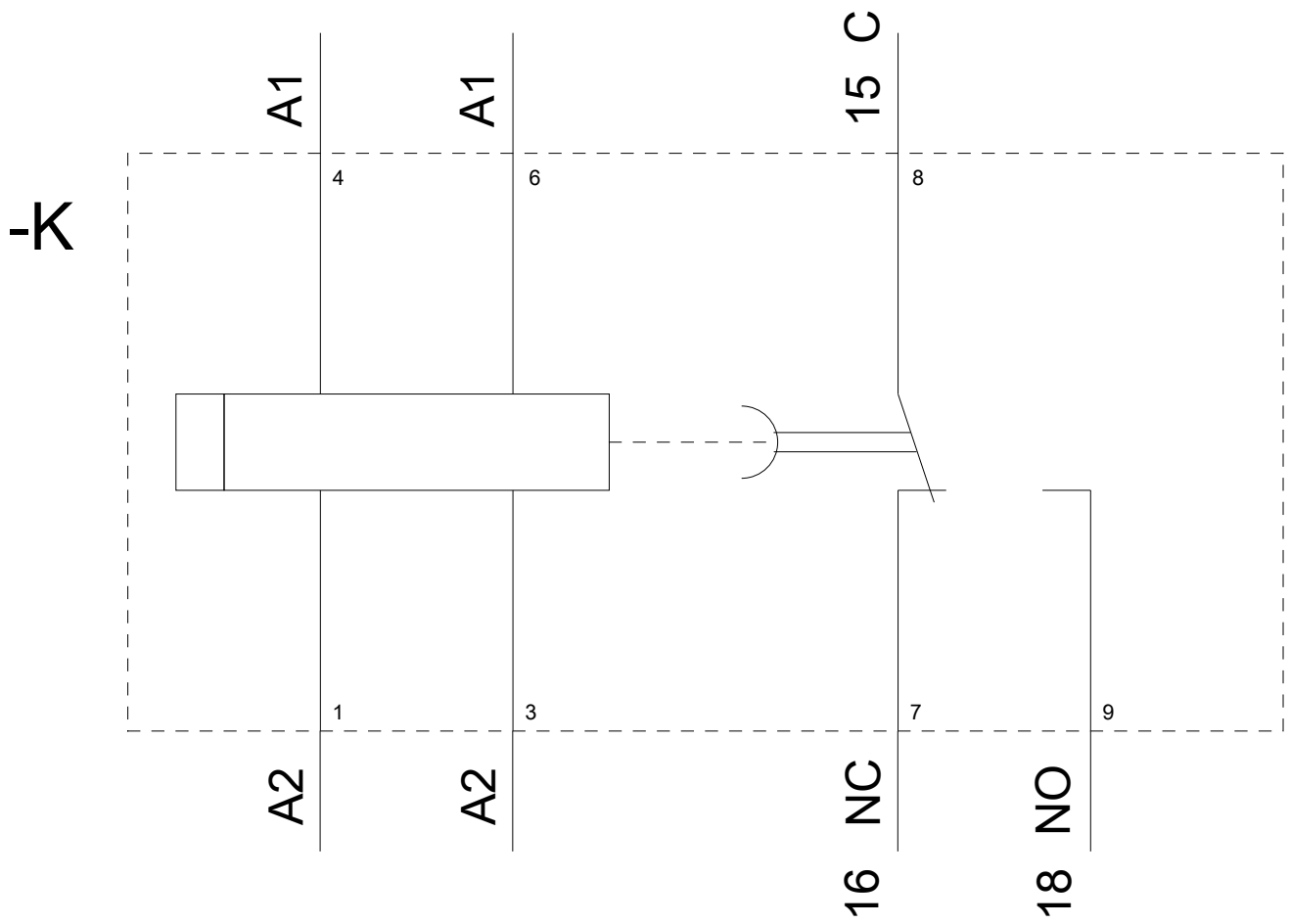
Service&Support (Handbücher, Betriebsanleitungen, Zertifikate, Kennlinien, FAQs,...)

<https://support.industry.siemens.com/cs/ww/de/ps/3RP2540-1AB30>

Bilddatenbank (Produktfotos, 2D-Maßzeichnungen, 3D-Modelle, Geräteschaltpläne, EPLAN Makros, ...)

http://www.automation.siemens.com/bilddb/cax_de.aspx?mlfb=3RP2540-1AB30&lang=de





letzte Änderung:

20.07.2018