

Zeitrelais, elektronisch rückfallverzögert ohne Steuersignal oder ablaufsicher einschaltwischend nullspannungssicher 7 Zeitbereiche 0,05...600 s AC/DC 12-240 V bei AC 50/60 Hz, 1 Wechsler mit LED Federzuganschluss (Push-In)



Abbildung ähnlich

Produkt-Markename	SIRIUS
Produkt-Bezeichnung	Zeitrelais
Ausführung des Produkts	rückfallverzögert ohne Steuersignal, nullspannungssicher, einschaltwischend
Produkttyp-Bezeichnung	3RP25

Allgemeine technische Daten

Produktbestandteil	
• Relaisausgang	Ja
• Halbleiterausgang	Nein
Produkterweiterung erforderlich Fernbedienung	Nein
Produkterweiterung optional Fernbedienung	Nein
Verlustleistung [W] gesamt typisch	2 W
Isolationsspannung	
• für Überspannungskategorie III nach IEC 60664	
— bei Verschmutzungsgrad 3 Bemessungswert	300 V
Prüfspannung für Isolationsprüfung	2,5 kV

Verschmutzungsgrad	3
Stoßspannungsfestigkeit Bemessungswert	4 000 V
Schutzart IP	IP20
Schockfestigkeit	11g / 15 ms
<ul style="list-style-type: none"> gemäß IEC 60068-2-27 	
Schwingfestigkeit	10 ... 55 Hz / 0,35 mm
<ul style="list-style-type: none"> gemäß IEC 60068-2-6 	
mechanische Lebensdauer (Schaltspiele)	10 000 000
<ul style="list-style-type: none"> typisch 	
elektrische Lebensdauer (Schaltspiele)	100 000
<ul style="list-style-type: none"> bei AC-15 bei 230 V typisch 	
einstellbare Zeit	0,05 ... 600 s
relative Einstellgenauigkeit bezogen auf Skalenendwert	5 %
thermischer Strom	5 A
Mindesteinschaltdauer	200 ms
Wiederbereitschaftszeit	250 ms
Referenzkennzeichen gemäß DIN 40719 erweitert gemäß IEC 204-2 gemäß IEC 750	K
Referenzkennzeichen gemäß IEC 81346-2:2009	K
Referenzkennzeichen gemäß DIN EN 61346-2	K
relative Wiederholgenauigkeit	1 %

Steuerstromkreis/ Ansteuerung

Spannungsart der Steuerspeisespannung	AC/DC
Steuerspeisespannung 1 bei AC	12 ... 240 V
<ul style="list-style-type: none"> bei 50 Hz bei 60 Hz 	12 ... 240 V
Steuerspeisespannungsfrequenz 1	50 ... 60 Hz
Steuerspeisespannung 1	12 ... 240 V
<ul style="list-style-type: none"> bei DC 	
Arbeitsbereichsfaktor Steuerspeisespannung Bemessungswert bei DC	0,85
<ul style="list-style-type: none"> Anfangswert Endwert 	1,1
Arbeitsbereichsfaktor Steuerspeisespannung Bemessungswert bei AC bei 50 Hz	0,85
<ul style="list-style-type: none"> Anfangswert Endwert 	1,1
Arbeitsbereichsfaktor Steuerspeisespannung Bemessungswert bei AC bei 60 Hz	0,85
<ul style="list-style-type: none"> Anfangswert Endwert 	1,1
Einschaltstromspitze	

<ul style="list-style-type: none"> • bei 24 V • bei 240 V 	<p>0,4 A</p> <p>5 A</p>
Dauer der Einschaltstromspitze <ul style="list-style-type: none"> • bei 24 V • bei 240 V 	<p>0,3 ms</p> <p>0,5 ms</p>
Schaltfunktion	
Schaltfunktion <ul style="list-style-type: none"> • ansprechverzögert • ansprechverzögert/sofort schaltend • einschaltwischend • einschaltwischend/sofort schaltend • rückfallverzögert 	<p>Nein</p> <p>Nein</p> <p>Nein</p> <p>Nein</p> <p>Ja</p>
Schaltfunktion <ul style="list-style-type: none"> • blinkend symmetrisch Beginn mit Pause/sofort schaltend • blinkend symmetrisch Beginn mit Pause • blinkend symmetrisch Beginn mit Impuls/sofort schaltend • blinkend symmetrisch Beginn mit Impuls • blinkend asymmetrisch Beginn mit Pause • blinkend asymmetrisch Beginn mit Impuls 	<p>Nein</p> <p>Nein</p> <p>Nein</p> <p>Nein</p> <p>Nein</p> <p>Nein</p>
Schaltfunktion <ul style="list-style-type: none"> • Stern-Dreieck-Schaltung mit Nachlaufzeit • Stern-Dreieck-Schaltung 	<p>Nein</p> <p>Nein</p>
Schaltfunktion mit Steuersignal <ul style="list-style-type: none"> • additiv ansprechverzögert • ausschaltwischend • ausschaltwischend/sofort schaltend • rückfallverzögert • rückfallverzögert/sofort schaltend • impulsverzögert • impulsverzögert/sofort schaltend • impulsformend • impulsformend/sofort schaltend • additiv ansprechverzögert/sofort schaltend • ansprechverzögert/rückfallverzögert/sofort schaltend • einschaltwischend • einschaltwischend/sofort schaltend 	<p>Nein</p> <p>Nein</p> <p>Nein</p> <p>Nein</p> <p>Nein</p> <p>Nein</p> <p>Nein</p> <p>Nein</p> <p>Nein</p> <p>Nein</p> <p>Nein</p> <p>Nein</p> <p>Nein</p>
Schaltfunktion des Wischrelais mit Steuersignal <ul style="list-style-type: none"> • nachtriggerbar mit ausgeschaltetem Steuersignal/sofort schaltend 	<p>Nein</p>

• nachtriggerbar mit eingeschaltetem Steuersignal	Nein
• nachtriggerbar mit eingeschaltetem Steuersignal/sofort schaltend	Nein
• nachtriggerbar mit ausgeschaltetem Steuersignal	Nein

Kurzschluss-Schutz

Ausführung des Sicherungseinsatzes

• für Kurzschlussschutz des Hilfsschalters erforderlich	Sicherung gL/gG: 4 A
---	----------------------

Hilfsstromkreis

Material der Schaltkontakte	AgSnO ₂
Anzahl der Wechsler	
• verzögert schaltend	1
Betriebsstrom der Hilfskontakte bei AC-15	
• bei 24 V	3 A
• bei 250 V	3 A
Betriebsstrom der Hilfskontakte bei DC-13	
• bei 24 V	1 A
• bei 125 V	0,2 A
• bei 250 V	0,1 A
Schalzhäufigkeit mit Schütz 3RT2 maximal	5 000 1/h
Kontaktzuverlässigkeit der Hilfskontakte	Eine Fehlschaltung pro 100 Mio. (17 V, 5 mA)
Einfluss der Umgebungstemperatur	1 % im ganzen Temperaturbereich auf die eingestellte Laufzeit
Einfluss der Versorgungsspannung	1 % im ganzen Spannungsbereich auf die eingestellte Laufzeit
Schaltvermögen Strom bei induktiver Last	0,01 ... 3 A

Eingänge/ Ausgänge

Produktfunktion

• an den Relaisausgängen Umschaltung verzögert/unverzögert	Nein
• nullspannungssicher	Ja

Elektromagnetische Verträglichkeit

EMV-Störfestigkeit

• gemäß IEC 61812-1	EN 61000-6-2
---------------------	--------------

leitungsgebundene Störeinkopplung

• durch Burst gemäß IEC 61000-4-4	2 kV Netzanschluss / 1 kV Steueranschluss
• durch Leiter-Erde Surge gemäß IEC 61000-4-5	2 kV
• durch Leiter-Leiter Surge gemäß IEC 61000-4-5	1 kV

feldgebundene Störeinkopplung gemäß IEC 61000-4-3

	10 V/m
--	--------

elektrostatische Entladung gemäß IEC 61000-4-2

	4 kV Kontaktentladung / 8 kV Luftentladung
--	--

Sicherheitsrelevante Kenngrößen	
Berührungsschutz gegen elektrischen Schlag	fingersicher
Art der Isolierung	Basisisolierung
Kategorie gemäß EN 954-1	keine
Anschlüsse/Klemmen	
Produktfunktion	
<ul style="list-style-type: none"> • abnehmbare Klemme für Hilfs- und Steuerstromkreis 	Ja
Ausführung des elektrischen Anschlusses	
<ul style="list-style-type: none"> • für Hilfs- und Steuerstromkreis 	Federzuganschluss (Push-In)
Art der anschließbaren Leiterquerschnitte	
<ul style="list-style-type: none"> • eindrätig 	1x (0,5 ... 4 mm ²)
<ul style="list-style-type: none"> • feindrätig mit Aderendbearbeitung 	1x (0,5 ... 2,5 mm ²)
<ul style="list-style-type: none"> • feindrätig ohne Aderendbearbeitung 	1x (0,5 ... 4 mm ²)
<ul style="list-style-type: none"> • bei AWG-Leitungen eindrätig 	1x (20 ... 12)
<ul style="list-style-type: none"> • bei AWG-Leitungen mehrdrätig 	1x (20 ... 12)
anschließbarer Leiterquerschnitt	
<ul style="list-style-type: none"> • eindrätig 	0,5 ... 4 mm ²
<ul style="list-style-type: none"> • feindrätig mit Aderendbearbeitung 	0,5 ... 2,5 mm ²
<ul style="list-style-type: none"> • feindrätig ohne Aderendbearbeitung 	0,5 ... 4 mm ²
AWG-Nummer als kodierter anschließbarer Leiterquerschnitt	
<ul style="list-style-type: none"> • eindrätig 	20 ... 12
<ul style="list-style-type: none"> • mehrdrätig 	20 ... 12
Einbau/ Befestigung/ Abmessungen	
Einbaulage	beliebig
Befestigungsart	Schraub- und Schnappbefestigung auf Hutschiene 35 mm
Höhe	100 mm
Breite	22,5 mm
Tiefe	90 mm
einzuhaltender Abstand	
<ul style="list-style-type: none"> • bei Reihenmontage <ul style="list-style-type: none"> — vorwärts — rückwärts — aufwärts — abwärts — seitwärts 	0 mm
<ul style="list-style-type: none"> • zu geerdeten Teilen <ul style="list-style-type: none"> — vorwärts — rückwärts — aufwärts 	0 mm

— seitwärts	0 mm
— abwärts	0 mm
• zu spannungsführenden Teilen	
— vorwärts	0 mm
— rückwärts	0 mm
— aufwärts	0 mm
— abwärts	0 mm
— seitwärts	0 mm

Umgebungsbedingungen

Aufstellungshöhe bei Höhe über NN	
• maximal	2 000 m
Umgebungstemperatur	
• während Betrieb	-25 ... +60 °C
• während Lagerung	-40 ... +85 °C
• während Transport	-40 ... +85 °C
relative Luftfeuchte	
• während Betrieb	10 ... 95 %

Approbationen/Zertifikate

allgemeine Produktzulassung	EMV (Elektromagnetische Verträglichkeit)	Konformitätserklärung
 CCC	 EAC	 EG-Konf.
 CSA	 UL	 C-Tick

Prüfbescheinigungen Marine / Schiffbau

Typprüfbescheinigung/Werkzeugzeugnis	 LRS	 PRS	 RINA	 RMRS	 DNV-GL DNVGL.COM/AF
--	--	--	---	---	---

Sonstige

[Bestätigungen](#)

Weitere Informationen

Information- and Downloadcenter (Kataloge, Broschüren,...)

<http://www.siemens.de/industrial-controls/catalogs>

Industry Mall (Online-Bestellsystem)

<https://mall.industry.siemens.com/mall/de/de/Catalog/product?mlfb=3RP2540-2AW30>

CAX-Online-Generator

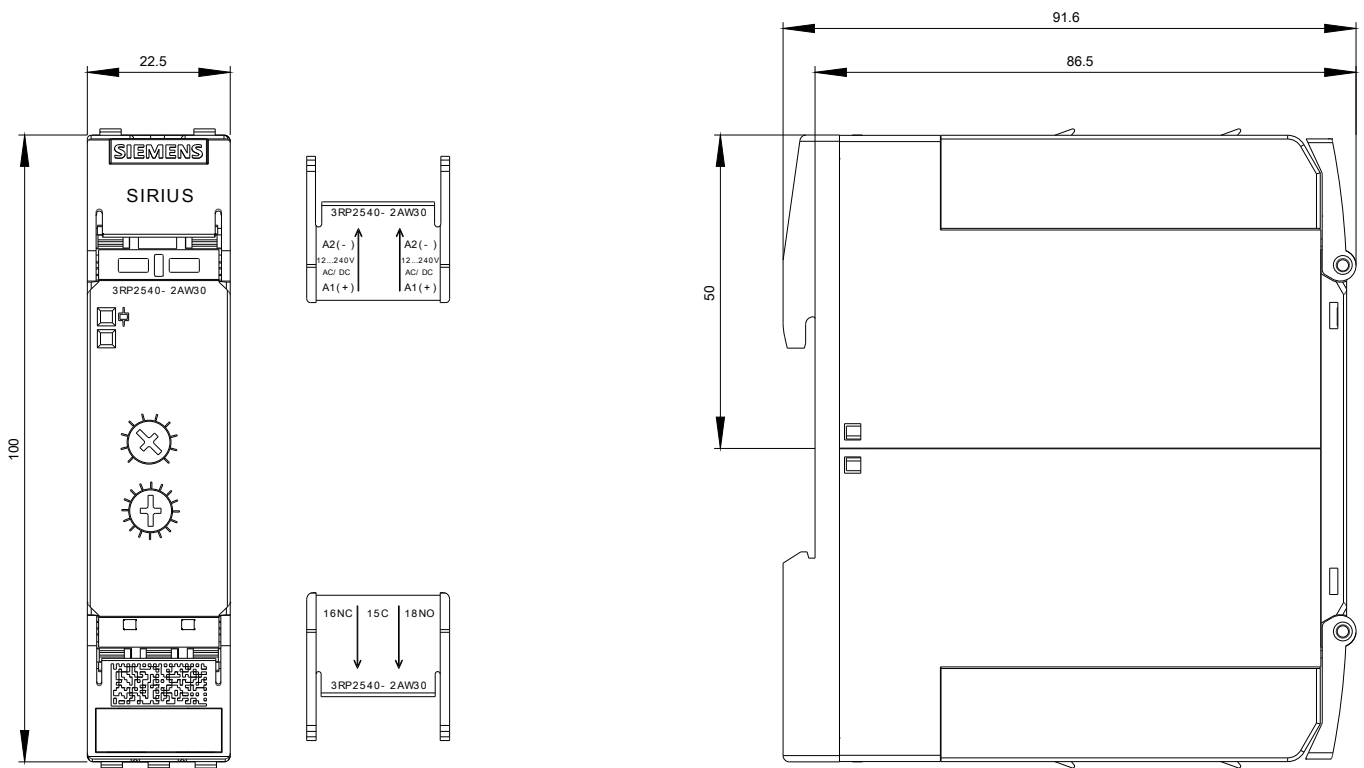
<http://support.automation.siemens.com/WW/CAXorder/default.aspx?lang=de&mlfb=3RP2540-2AW30>

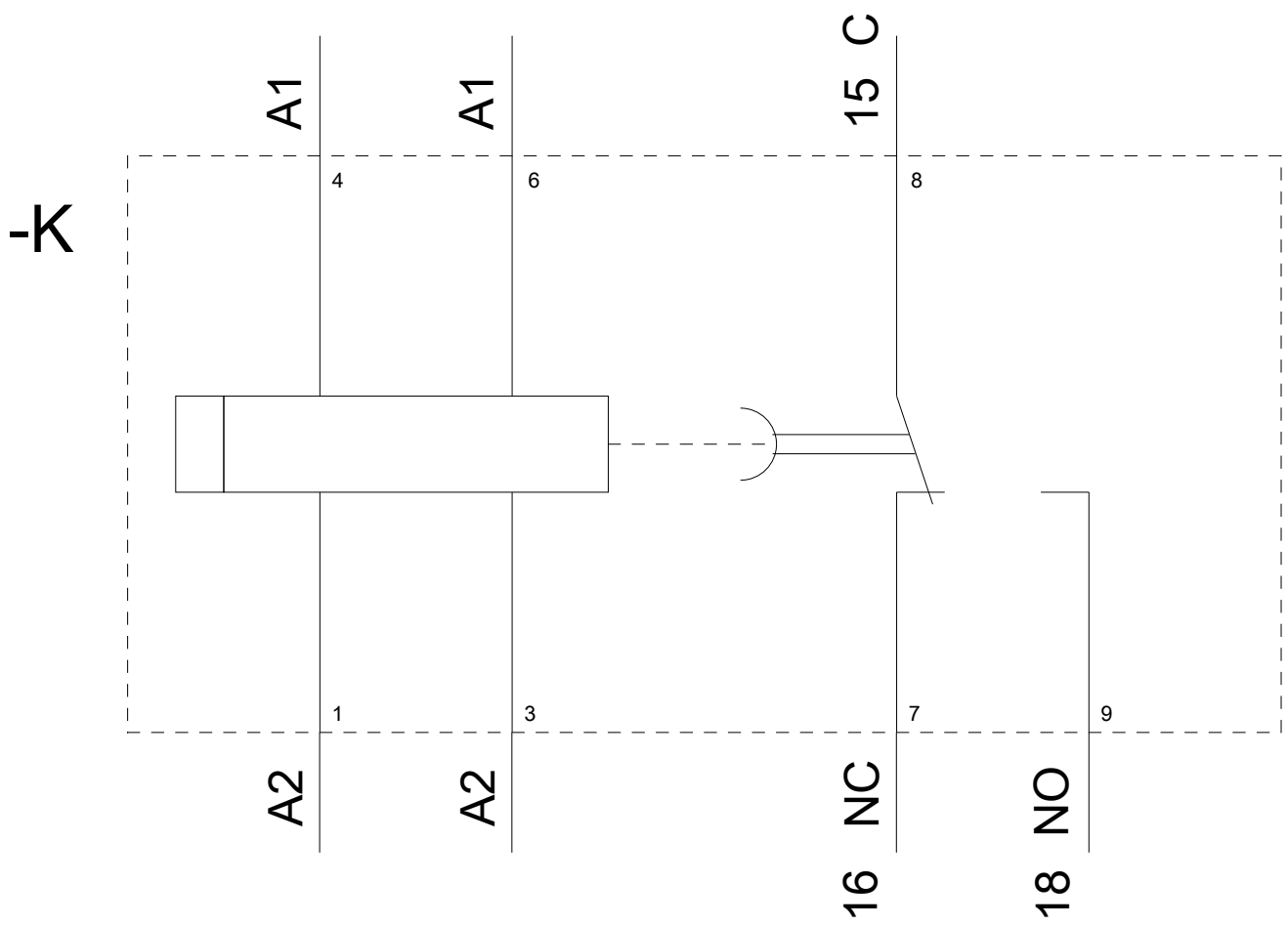
Service&Support (Handbücher, Betriebsanleitungen, Zertifikate, Kennlinien, FAQs,...)

<https://support.industry.siemens.com/cs/ww/de/ps/3RP2540-2AW30>

Bilddatenbank (Produktfotos, 2D-Maßzeichnungen, 3D-Modelle, Geräteschaltpläne, EPLAN Makros, ...)

http://www.automation.siemens.com/bilddb/cax_de.aspx?mlfb=3RP2540-2AW30&lang=de





letzte Änderung:

11.07.2018