

Leistungsschütz, AC-3 9 A, 4 kW / 400 V 1 S + 1 Ö, AC 230 V, 50 Hz  
3-polig, Baugröße S0 Schraubanschluss



Produkt-Markename	SIRIUS
Produkt-Bezeichnung	Leistungsschütz
Produkttyp-Bezeichnung	3RT2

### Allgemeine technische Daten

Baugröße des Schützes	S0
Produktweiterung	
<ul style="list-style-type: none"> <li>Funktionsmodul für Kommunikation</li> </ul>	Nein
<ul style="list-style-type: none"> <li>Hilfsschalter</li> </ul>	Ja
Stoßspannungsfestigkeit	
<ul style="list-style-type: none"> <li>des Hauptstromkreises Bemessungswert</li> </ul>	6 kV
<ul style="list-style-type: none"> <li>des Hilfsstromkreises Bemessungswert</li> </ul>	6 kV
maximal zulässige Spannung für sichere Trennung	
<ul style="list-style-type: none"> <li>zwischen Spule und Hauptkontakten gemäß EN 60947-1</li> </ul>	400 V
Schutzart IP	
<ul style="list-style-type: none"> <li>frontseitig</li> </ul>	IP20
<ul style="list-style-type: none"> <li>der Anschlussklemme</li> </ul>	IP20
Schockfestigkeit bei Rechteckstoß	
<ul style="list-style-type: none"> <li>bei AC</li> </ul>	7,5g / 5 ms, 4,7g / 10 ms

<b>Schockfestigkeit bei Sinusstoß</b>	
<ul style="list-style-type: none"> <li>• bei AC</li> </ul>	11,8g / 5 ms, 7,4g / 10 ms
<b>mechanische Lebensdauer (Schaltspiele)</b>	
<ul style="list-style-type: none"> <li>• des Schützes typisch</li> </ul>	10 000 000
<ul style="list-style-type: none"> <li>• des Schützes mit aufgesetztem elektronikgerechtem Hilfsschalterblock typisch</li> </ul>	5 000 000
<ul style="list-style-type: none"> <li>• des Schützes mit aufgesetztem Hilfsschalterblock typisch</li> </ul>	10 000 000
<b>Referenzkennzeichen gemäß DIN 40719 erweitert gemäß IEC 204-2 gemäß IEC 750</b>	K
<b>Referenzkennzeichen gemäß IEC 81346-2:2009</b>	Q

### Umgebungsbedingungen

<b>Aufstellungshöhe bei Höhe über NN</b>	
<ul style="list-style-type: none"> <li>• maximal</li> </ul>	2 000 m
<b>Umgebungstemperatur</b>	
<ul style="list-style-type: none"> <li>• während Betrieb</li> </ul>	-25 ... +60 °C
<ul style="list-style-type: none"> <li>• während Lagerung</li> </ul>	-55 ... +80 °C

### Hauptstromkreis

<b>Polzahl für Hauptstromkreis</b>	3
<b>Anzahl der Schließer für Hauptkontakte</b>	3
<b>Betriebsspannung</b>	
<ul style="list-style-type: none"> <li>• bei AC-3 Bemessungswert maximal</li> </ul>	690 V
<b>Betriebsstrom</b>	
<ul style="list-style-type: none"> <li>• bei AC-1 bei 400 V <ul style="list-style-type: none"> <li>— bei Umgebungstemperatur 40 °C Bemessungswert</li> </ul> </li> </ul>	40 A
<ul style="list-style-type: none"> <li>• bei AC-1 <ul style="list-style-type: none"> <li>— bis 690 V bei Umgebungstemperatur 40 °C Bemessungswert</li> </ul> </li> </ul>	40 A
<ul style="list-style-type: none"> <li>— bis 690 V bei Umgebungstemperatur 60 °C Bemessungswert</li> </ul>	35 A
<ul style="list-style-type: none"> <li>• bei AC-2 bei 400 V Bemessungswert</li> </ul>	9 A
<ul style="list-style-type: none"> <li>• bei AC-3 <ul style="list-style-type: none"> <li>— bei 400 V Bemessungswert</li> </ul> </li> </ul>	9 A
<ul style="list-style-type: none"> <li>— bei 500 V Bemessungswert</li> </ul>	9 A
<ul style="list-style-type: none"> <li>— bei 690 V Bemessungswert</li> </ul>	9 A
<ul style="list-style-type: none"> <li>• bei AC-4 bei 400 V Bemessungswert</li> </ul>	8,5 A
<b>anschließbarer Leiterquerschnitt im Hauptstromkreis bei AC-1</b>	
<ul style="list-style-type: none"> <li>• bei 60 °C minimal zulässig</li> </ul>	10 mm <sup>2</sup>
<ul style="list-style-type: none"> <li>• bei 40 °C minimal zulässig</li> </ul>	10 mm <sup>2</sup>
<b>Betriebsstrom für ca. 200000 Schaltspiele bei AC-4</b>	

• bei 400 V Bemessungswert	4,1 A
• bei 690 V Bemessungswert	3,3 A
<b>Betriebsstrom</b>	
• bei 1 Strombahn bei DC-1	
— bei 24 V Bemessungswert	35 A
— bei 110 V Bemessungswert	4,5 A
— bei 220 V Bemessungswert	1 A
— bei 440 V Bemessungswert	0,4 A
— bei 600 V Bemessungswert	0,25 A
• bei 2 Strombahnen in Reihe bei DC-1	
— bei 24 V Bemessungswert	35 A
— bei 110 V Bemessungswert	35 A
— bei 220 V Bemessungswert	5 A
— bei 440 V Bemessungswert	1 A
— bei 600 V Bemessungswert	0,8 A
• bei 3 Strombahnen in Reihe bei DC-1	
— bei 24 V Bemessungswert	35 A
— bei 110 V Bemessungswert	35 A
— bei 220 V Bemessungswert	35 A
— bei 440 V Bemessungswert	2,9 A
— bei 600 V Bemessungswert	1,4 A
<b>Betriebsstrom</b>	
• bei 1 Strombahn bei DC-3 bei DC-5	
— bei 24 V Bemessungswert	20 A
— bei 110 V Bemessungswert	2,5 A
— bei 220 V Bemessungswert	1 A
— bei 440 V Bemessungswert	0,09 A
— bei 600 V Bemessungswert	0,06 A
• bei 2 Strombahnen in Reihe bei DC-3 bei DC-5	
— bei 24 V Bemessungswert	35 A
— bei 110 V Bemessungswert	15 A
— bei 220 V Bemessungswert	3 A
— bei 440 V Bemessungswert	0,27 A
— bei 600 V Bemessungswert	0,16 A
• bei 3 Strombahnen in Reihe bei DC-3 bei DC-5	
— bei 24 V Bemessungswert	35 A
— bei 110 V Bemessungswert	35 A
— bei 220 V Bemessungswert	10 A
— bei 440 V Bemessungswert	0,6 A
— bei 600 V Bemessungswert	0,6 A
<b>Betriebsleistung</b>	

• bei AC-1	
— bei 230 V Bemessungswert	13,3 kW
— bei 230 V bei 60 °C Bemessungswert	13,3 kW
— bei 400 V Bemessungswert	23 kW
— bei 400 V bei 60 °C Bemessungswert	23 kW
— bei 690 V Bemessungswert	40 kW
— bei 690 V bei 60 °C Bemessungswert	40 kW
• bei AC-2 bei 400 V Bemessungswert	4 kW
• bei AC-3	
— bei 230 V Bemessungswert	2,2 kW
— bei 400 V Bemessungswert	4 kW
— bei 690 V Bemessungswert	7,5 kW
<b>Betriebsleistung für ca. 20000 Schaltspiele bei AC-4</b>	
• bei 400 V Bemessungswert	2 kW
• bei 690 V Bemessungswert	2,5 kW
<b>thermischer Kurzzeitstrom befristet auf 10 s</b>	80 A
<b>Verlustleistung [W] bei AC-3 bei 400 V bei Bemessungswert Betriebsstrom je Leiter</b>	0,4 W
<b>Leerschalthäufigkeit</b>	
• bei AC	5 000 1/h
<b>Schalhäufigkeit</b>	
• bei AC-1 maximal	1 000 1/h
• bei AC-2 maximal	1 000 1/h
• bei AC-3 maximal	1 000 1/h
• bei AC-4 maximal	300 1/h
<b>Steuerstromkreis/ Ansteuerung</b>	
<b>Spannungsart der Steuerspeisespannung</b>	AC
<b>Steuerspeisespannung bei AC</b>	
• bei 50 Hz Bemessungswert	230 V
<b>Arbeitsbereichsfaktor Steuerspeisespannung Bemessungswert der Magnetspule bei AC</b>	
• bei 50 Hz	0,8 ... 1,1
<b>Anzugsscheinleistung der Magnetspule bei AC</b>	
• bei 50 Hz	65 V·A
<b>Leistungsfaktor induktiv bei Anzugsleistung der Spule</b>	
• bei 50 Hz	0,82
<b>Haltescheinleistung der Magnetspule bei AC</b>	
• bei 50 Hz	7,6 V·A
<b>Leistungsfaktor induktiv bei Halteleistung der Spule</b>	
• bei 50 Hz	0,25
<b>Schließverzögerung</b>	
• bei AC	9 ... 38 ms

<b>Öffnungsverzug</b>	
<ul style="list-style-type: none"> <li>• bei AC</li> </ul>	4 ... 16 ms
<b>Lichtbogendauer</b>	10 ... 10 ms

### Hilfsstromkreis

<b>Anzahl der Öffner für Hilfskontakte</b>	
<ul style="list-style-type: none"> <li>• unverzögert schaltend</li> </ul>	1
<b>Anzahl der Schließer für Hilfskontakte</b>	
<ul style="list-style-type: none"> <li>• unverzögert schaltend</li> </ul>	1
Betriebsstrom bei AC-12 maximal	10 A
<b>Betriebsstrom bei AC-15</b>	
<ul style="list-style-type: none"> <li>• bei 230 V Bemessungswert</li> <li>• bei 400 V Bemessungswert</li> <li>• bei 500 V Bemessungswert</li> <li>• bei 690 V Bemessungswert</li> </ul>	10 A 3 A 2 A 1 A
<b>Betriebsstrom bei DC-12</b>	
<ul style="list-style-type: none"> <li>• bei 24 V Bemessungswert</li> <li>• bei 48 V Bemessungswert</li> <li>• bei 60 V Bemessungswert</li> <li>• bei 110 V Bemessungswert</li> <li>• bei 125 V Bemessungswert</li> <li>• bei 220 V Bemessungswert</li> <li>• bei 600 V Bemessungswert</li> </ul>	10 A 6 A 6 A 3 A 2 A 1 A 0,15 A
<b>Betriebsstrom bei DC-13</b>	
<ul style="list-style-type: none"> <li>• bei 24 V Bemessungswert</li> <li>• bei 48 V Bemessungswert</li> <li>• bei 60 V Bemessungswert</li> <li>• bei 110 V Bemessungswert</li> <li>• bei 125 V Bemessungswert</li> <li>• bei 220 V Bemessungswert</li> <li>• bei 600 V Bemessungswert</li> </ul>	10 A 2 A 2 A 1 A 0,9 A 0,3 A 0,1 A
<b>Kontaktzuverlässigkeit der Hilfskontakte</b>	Eine Fehlschaltung pro 100 Mio. (17 V, 1 mA)

### UL/CSA Bemessungsdaten

<b>Vollaststrom (FLA) für 3-phasigen Drehstrommotor</b>	
<ul style="list-style-type: none"> <li>• bei 480 V Bemessungswert</li> <li>• bei 600 V Bemessungswert</li> </ul>	7,6 A 9 A
<b>abgegebene mechanische Leistung [hp]</b>	
<ul style="list-style-type: none"> <li>• für 1-phasigen Drehstrommotor <ul style="list-style-type: none"> <li>— bei 110/120 V Bemessungswert</li> <li>— bei 230 V Bemessungswert</li> </ul> </li> <li>• für 3-phasigen Drehstrommotor <ul style="list-style-type: none"> <li>— bei 200/208 V Bemessungswert</li> </ul> </li> </ul>	1 hp 1 hp 2 hp

— bei 220/230 V Bemessungswert	3 hp
— bei 460/480 V Bemessungswert	5 hp
— bei 575/600 V Bemessungswert	7,5 hp
<b>Kontaktbelastbarkeit der Hilfskontakte gemäß UL</b>	A600 / Q600

### Kurzschluss-Schutz

<b>Ausführung des Sicherungseinsatzes</b>	
<ul style="list-style-type: none"> <li>• für Kurzschlussschutz des Hauptstromkreises <ul style="list-style-type: none"> <li>— bei Zuordnungsart 1 erforderlich</li> <li>— bei Zuordnungsart 2 erforderlich</li> </ul> </li> <li>• für Kurzschlussschutz des Hilfsschalters erforderlich</li> </ul>	gG: 63A (690V,100kA), aM: 32A (690V,100kA), BS88: 63A (415V,80kA) gG: 25A (690V,100kA), aM: 20A (690V, 100kA), BS88: 25A (415V, 80kA) Sicherung gG: 10 A

### Einbau/ Befestigung/ Abmessungen

<b>Einbaulage</b>	bei senkrechter Montageebene +/-180° drehbar, bei senkrechter Montageebene +/- 22,5° nach vorne und hinten kippbar
<b>Befestigungsart</b>	Schraub- und Schnappbefestigung auf Hutschiene 35 mm nach DIN EN 60715
<ul style="list-style-type: none"> <li>• Reiheneinbau</li> </ul>	Ja
<b>Höhe</b>	85 mm
<b>Breite</b>	45 mm
<b>Tiefe</b>	97 mm
<b>einzuhaltender Abstand</b>	
<ul style="list-style-type: none"> <li>• bei Reihenmontage <ul style="list-style-type: none"> <li>— vorwärts</li> <li>— aufwärts</li> <li>— abwärts</li> <li>— seitwärts</li> </ul> </li> <li>• zu geerdeten Teilen <ul style="list-style-type: none"> <li>— vorwärts</li> <li>— aufwärts</li> <li>— seitwärts</li> <li>— abwärts</li> </ul> </li> <li>• zu spannungsführenden Teilen <ul style="list-style-type: none"> <li>— vorwärts</li> <li>— aufwärts</li> <li>— abwärts</li> <li>— seitwärts</li> </ul> </li> </ul>	10 mm 10 mm 10 mm 0 mm 10 mm 10 mm 6 mm 10 mm 10 mm 10 mm 10 mm 10 mm 6 mm

### Anschlüsse/Klemmen

<b>Ausführung des elektrischen Anschlusses</b>	
<ul style="list-style-type: none"> <li>• für Hauptstromkreis</li> </ul>	Schraubanschluss

• für Hilfs- und Steuerstromkreis	Schraubanschluss
<b>Art der anschließbaren Leiterquerschnitte</b>	
• für Hauptkontakte	
— eindrätig	2x (1 ... 2,5 mm <sup>2</sup> ), 2x (2,5 ... 10 mm <sup>2</sup> )
— eindrätig oder mehrdrätig	2x (1 ... 2,5 mm <sup>2</sup> ), 2x (2,5 ... 10 mm <sup>2</sup> )
— feindrätig mit Aderendbearbeitung	2x (1 ... 2,5 mm <sup>2</sup> ), 2x (2,5 ... 6 mm <sup>2</sup> ), 1x 10 mm <sup>2</sup>
• bei AWG-Leitungen für Hauptkontakte	2x (16 ... 12), 2x (14 ... 8)
<b>anschließbarer Leiterquerschnitt für Hauptkontakte</b>	
• eindrätig	1 ... 10 mm <sup>2</sup>
• mehrdrätig	1 ... 10 mm <sup>2</sup>
• feindrätig mit Aderendbearbeitung	1 ... 10 mm <sup>2</sup>
<b>anschließbarer Leiterquerschnitt für Hilfskontakte</b>	
• eindrätig oder mehrdrätig	0,5 ... 2,5 mm <sup>2</sup>
• feindrätig mit Aderendbearbeitung	0,5 ... 2,5 mm <sup>2</sup>
<b>Art der anschließbaren Leiterquerschnitte</b>	
• für Hilfskontakte	
— eindrätig oder mehrdrätig	2x (0,5 ... 1,5 mm <sup>2</sup> ), 2x (0,75 ... 2,5 mm <sup>2</sup> )
— feindrätig mit Aderendbearbeitung	2x (0,5 ... 1,5 mm <sup>2</sup> ), 2x (0,75 ... 2,5 mm <sup>2</sup> )
• bei AWG-Leitungen für Hilfskontakte	2x (20 ... 16), 2x (18 ... 14)
<b>AWG-Nummer als kodierter anschließbarer Leiterquerschnitt</b>	
• für Hauptkontakte	16 ... 8
• für Hilfskontakte	20 ... 14

#### Sicherheitsrelevante Kenngrößen

<b>B10-Wert</b>	
• bei hoher Anforderungsrate gemäß SN 31920	1 000 000
<b>Anteil gefahrbringender Ausfälle</b>	
• bei niedriger Anforderungsrate gemäß SN 31920	40 %
• bei hoher Anforderungsrate gemäß SN 31920	73 %
<b>Ausfallrate [FIT]</b>	
• bei niedriger Anforderungsrate gemäß SN 31920	100 FIT
<b>Produktfunktion</b>	
• Spiegelkontakt gemäß IEC 60947-4-1	Ja
<b>T1-Wert für Proof-Test Intervall oder Gebrauchsdauer gemäß IEC 61508</b>	20 y
<b>Berührungsschutz gegen elektrischen Schlag</b>	fingersicher

#### Approbationen/Zertifikate

allgemeine Produktzulassung	EMV (Elektromagnetische Verträglichkeit)
-----------------------------	--



[KC](#)



funktionale Sicherheit/Maschinensicherheit	Konformitätserklärung	Prüfbescheinigungen	Marine / Schiffbau
--	-----------------------	---------------------	--------------------

[Baumusterbescheinigung](#)



[Typprüfbescheinigung/Werkszeugnis](#)

[spezielle Prüfbescheinigungen](#)



Marine / Schiffbau
--------------------



Sonstige
----------

[Bestätigungen](#)



Weitere Informationen
-----------------------

Information- and Downloadcenter (Kataloge, Broschüren,...)

<http://www.siemens.de/industrial-controls/catalogs>

Industry Mall (Online-Bestellsystem)

<https://mall.industry.siemens.com/mall/de/de/Catalog/product?mlfb=3RT2023-1AP00>

CAX-Online-Generator

<http://support.automation.siemens.com/WW/CAXorder/default.aspx?lang=de&mlfb=3RT2023-1AP00>

Service&Support (Handbücher, Betriebsanleitungen, Zertifikate, Kennlinien, FAQs,...)

<https://support.industry.siemens.com/cs/ww/de/ps/3RT2023-1AP00>

Bilddatenbank (Produktfotos, 2D-Maßzeichnungen, 3D-Modelle, Geräteschaltpläne, EPLAN Makros, ...)

[http://www.automation.siemens.com/bilddb/cax\\_de.aspx?mlfb=3RT2023-1AP00&lang=de](http://www.automation.siemens.com/bilddb/cax_de.aspx?mlfb=3RT2023-1AP00&lang=de)

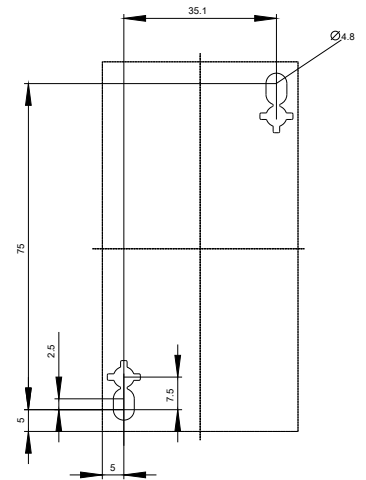
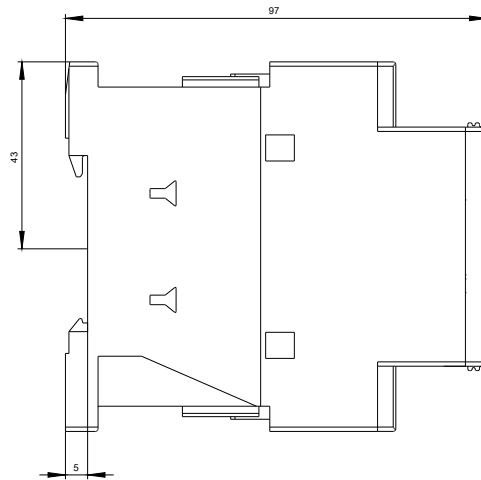
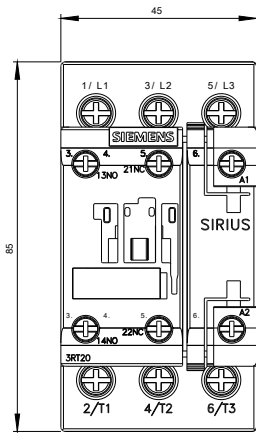
Kennlinien: Auslöseverhalten, I<sup>2</sup>t, Durchlassstrom

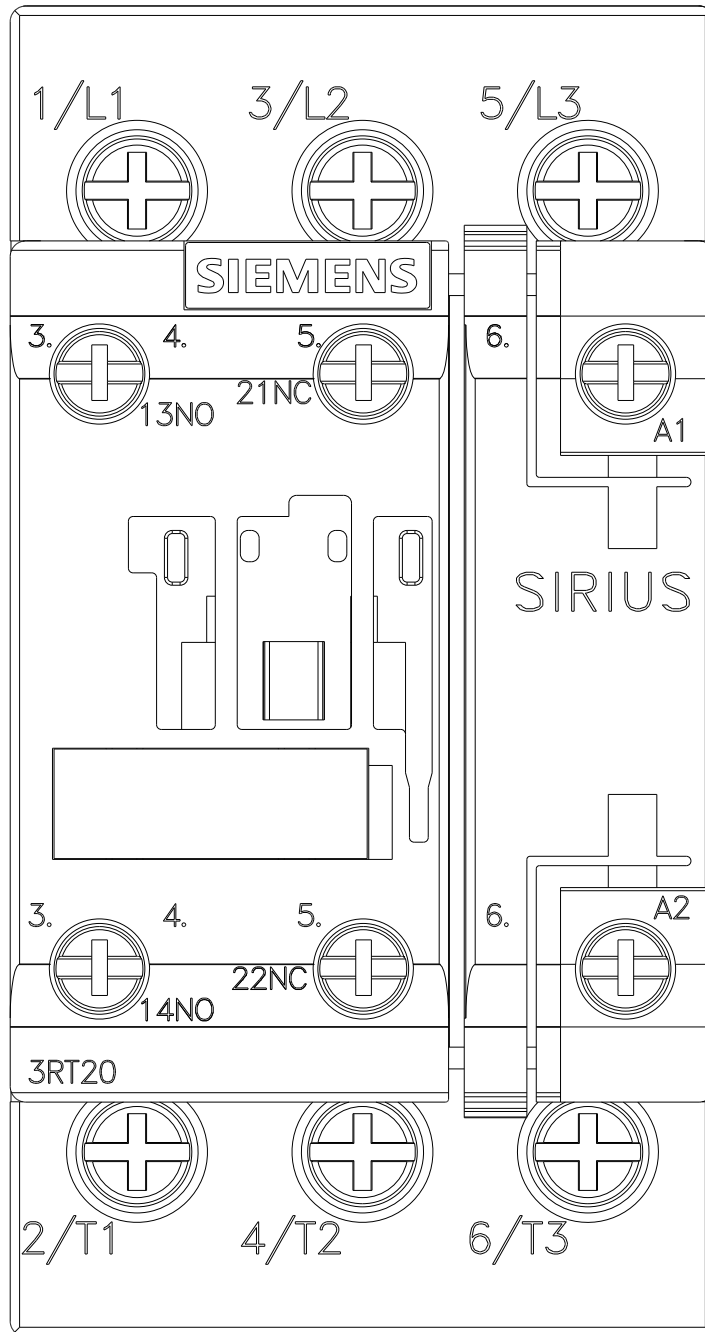
<https://support.industry.siemens.com/cs/ww/de/ps/3RT2023-1AP00/char>

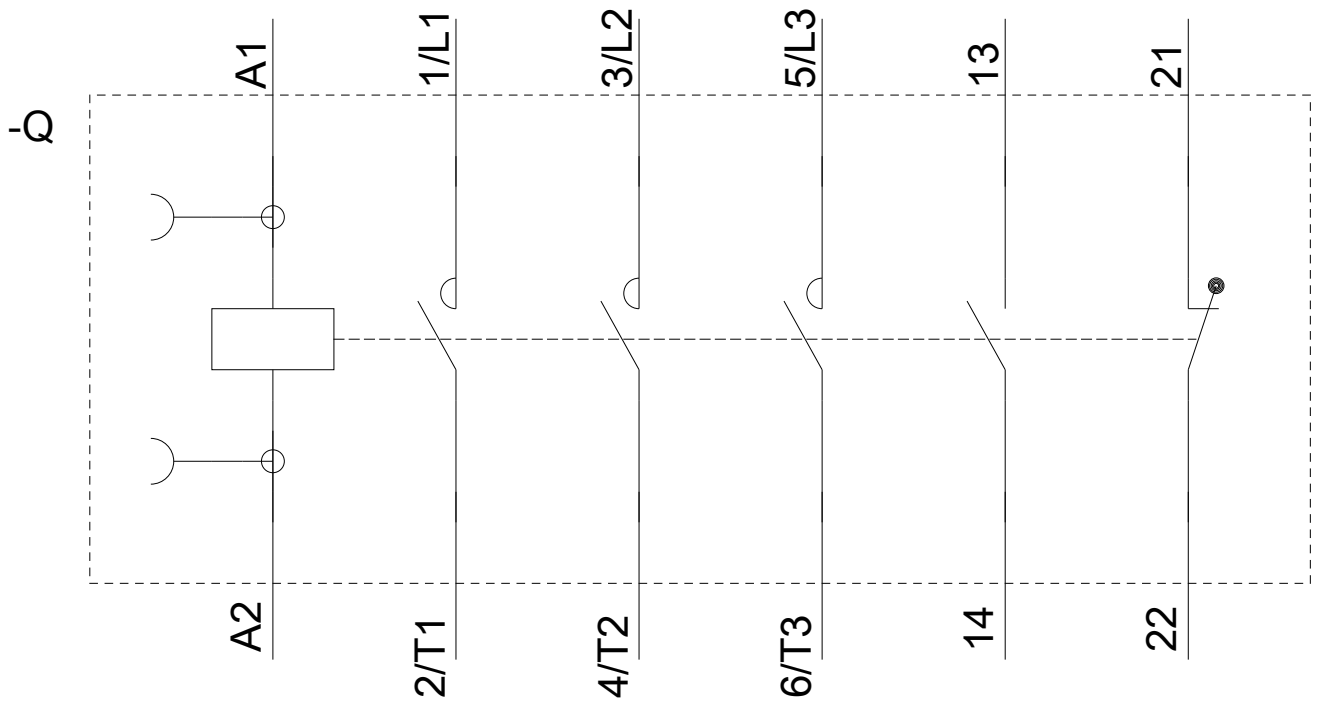
Weitere Kennlinien (z. B. Elektrische Lebensdauer, Schalthäufigkeit)

<http://www.automation.siemens.com/bilddb/index.aspx?view=Search&mlfb=3RT2023-1AP00&objecttype=14&gridview=view1>









letzte Änderung:

16.07.2018